

TARIFA GENERAL 2021



TARIFA GENERAL
3ª EDICIÓN SEPTIEMBRE 2021

IDE ELECTRIC S.L.



Oficinas centrales

Leonardo da Vinci 2
Pol. Ind. Los Huertos
E-50800 Zuera
Zaragoza (España)

Almacén regulador y logístico

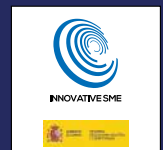
Guttemberg 48
Pol. Ind. Los Huertos
E-50800 Zuera
Zaragoza (España)

Teléfono: +34 976 451 080

E-mail: ide@ide.es

Web: www.ide.es

IDE ELECTRIC S.L.
www.ide.es



IDE es una empresa ubicada en Aragón que opera dentro del sector eléctrico internacional. Se dedica a la fabricación de envoltentes plásticas y armarios metálicos para la distribución eléctrica en baja tensión y para el sector de las telecomunicaciones. También fabrica y comercializa tomas de corriente para uso doméstico e industrial. Todas sus series cuentan con productos patentados internacionalmente.

Desde sus orígenes en 1987, los pilares fundamentales de la empresa han sido la innovación, la calidad y el desarrollo tecnológico de sus productos y procesos productivos.

Esta estrategia de inversión en mejora continua le ha permitido situarse como una de las primeras marcas de material eléctrico profesional dentro del mercado eléctrico internacional.

La calidad y el diseño de los productos de IDE, así como el servicio eficaz y personalizado que ofrece, hace que se haya consolidado en el mercado, contando con una fiel cartera de clientes.





Calidad

Los productos de IDE se someten de forma periódica a controles de calidad como la resistencia al hilo incandescente, la resistencia a la entrada de polvo y agua o la resistencia al impacto.

Estos controles garantizan el cumplimiento de todas las normativas de calidad y seguridad internacionales que rigen el mercado eléctrico y le permite estar presente como proveedor homologado en sectores altamente industrializados y de gran exigencia.



Seguridad, fiabilidad y diseño para todos los entornos

Nuestro compromiso

- **Calidad.** Inversión en mejora continua de productos y procesos productivos.
- **Asistencia técnica.** Asesoramiento personalizado, herramientas de asistencia técnica como el programa CEC (Configurator of Electrical Cabinets), planos CAD (dxf, pdf y step), etc.
- **Personalización.** Soluciones adaptadas a las necesidades de cada instalación.
- **Atención al cliente.** Cumplimos con los mejores plazos de producción y entrega.
- **Amplitud de catálogo.** Más de 3.500 referencias estándar.
- **Distribución.** Amplia red de distribución nacional e internacional.

Nuestro objetivo

- Apostamos por la calidad de nuestros productos y por un servicio eficaz y fiable.
- El asesoramiento personalizado y la asistencia técnica es un proceso de mejora constante en nuestra organización.
- Seguimos mejorando cada día el diseño de nuestros productos, para obtener la mejor imagen de marca.

Herramientas a su alcance

Programa de configuración de cuadros CEC

Una potente herramienta para la configuración de cuadros eléctricos a medida de cada instalación. Contiene el catálogo completo de IDE y permite elaborar presupuestos completos de armarios metálicos y cuadros de obra, pudiendo seleccionar todos los accesorios que proporciona la marca IDE.



A través de nuestra página www.ide.es podrá solicitar la suscripción al programa **CEC**

Nuestra página www.ide.es le permite acceder a todos nuestros productos en solo un clic

- Catálogos, tarifas, fichas técnicas.
- Certificados.
- Planos en 2D y 3D.
- Instrucciones de montaje.
- Recomendaciones de uso y mantenimiento.
- Últimas novedades y eventos.

Nuestro departamento de I+D le ofrece asesoramiento técnico especializado y personalizado

A través de la dirección proyectos@ide.es podrá realizar las consultas técnicas que necesite, así como enviar sus solicitudes de oferta para montajes especiales, cuadros de obra, o proyectos que requieran especificaciones concretas.



Soluciones personalizadas

Un diseño diferente para cada tipo de necesidad

- La especialización de IDE en envolventes plásticas y metálicas le permite desarrollar productos a la medida del cliente final, ofreciendo montajes especiales y armarios metálicos adaptados a las necesidades de cada instalación.
- La versatilidad en los procesos de fabricación permite obtener cualquier tipo de montaje, armario o caja, a precios muy competitivos, en plazos muy breves de tiempo.
- Tamaños, formas, troqueles, colores..., todo ello realizado bajo parámetros técnicos y de calidad exigidos por los mercados más exigentes.



Especialización y tecnología a su alcance



Contamos con un importante departamento de ingeniería, ofreciendo asesoramiento técnico personalizado.

NOVEDADES 2021

Novedades ARGENTA

Armarios de fijación mural IP66



Renovación de la gama de Armarios Murales para ofrecer al instalador las mejores prestaciones y condiciones de uso.

Nuevos tratamientos y mejoras constructivas que garantizan la máxima protección frente a la corrosión y el grado de protección IP66, hasta en las condiciones más adversas.

- Capa adicional de **imprimación** para garantizar la máxima protección frente a la corrosión.
- Puertas **conformadas**, para evitar los puntos de soldadura.
- Diseño de **nueva matriz** para bisagras, garantizando una apertura de 120°.
- Tapas pasacables **totalmente planas** y cierre mediante tornillo rosca chapa.
- Placas con **cantos vivos redondeados** para evitar cortes durante el uso.

Armarios certificados por VDE y UL alcanzando los máximos estándares de calidad y diseño

Importantes mejoras constructivas y de diseño



Capa adicional de IMPRIMACIÓN.



Tapas extra planas y nuevo tornillo rosca chapa M4.



Puertas conformadas sin puntos de soldadura.

Novedades ARGENTA PLUS

Armarios autoportantes

Renovación de la gama de Armarios Autoportantes con importantes mejoras constructivas y nuevos tratamientos.

Armarios certificados por VDE y UL.

- Capa adicional de **imprimación**, con el acabado de siempre en pintura poliéster endurecida color RAL 7035.
- Nueva bisagra en acero **inoxidable**, consiguiendo una mayor resistencia frente a golpes secos.
- Placas con **cantos vivos redondeados** para evitar cortes durante el uso.



Amplia gama de componentes de instalación para armarios metálicos y de poliéster

Gestión térmica

VER REFERENCIAS EN PÁGINA 146.



Amplia gama de aparatos para la gestión térmica:

- Ventiladores.
- Resistencias calefactoras.
- Termostatos.
- Higrostatos.
- Acondicionadores e intercambiadores.

Bloques repartidores

VER REFERENCIAS EN PÁGINA 165.



- Materiales auto extingüibles V0.
- Fijación rápida sobre raíl DIN o sobre placa de tornillos.
- Protección con pantalla contra contactos directos.

NOVEDADES 2021

Serie GOLD

Cajas de distribución IP40



Las cajas de distribución IP40 de la serie Gold se han diseñado cuidando al máximo todos los estándares técnicos y de calidad, para ofrecer al instalador la máxima versatilidad y facilidad de montaje e instalación.

- Gama de producto:

Superficie.

Empotrar paredes convencionales.

Empotrar paredes huecas.

- Capacidad: 12-18-24-36 módulos.

- Puerta opaca o transparente.

Especialmente diseñadas para instalación en viviendas y establecimientos del sector terciario y residencial

Superficie

VER REFERENCIAS EN PÁGINAS 248 Y 249.



Empotrar paredes huecas y convencionales

VER REFERENCIAS EN PÁGINAS 250 A 253.



Conjuntos para vivienda

Caja de Distribución IP40 + Registro de Terminación de Red (RTR)

Cajas de Distribución + Registro de Terminación de Red **con ICP** (Paredes convencionales)

Cajas de Distribución + Registro de Terminación de Red **sin ICP** (Paredes huecas y convencionales)



Amplia gama de cajas de distribución y registros de terminación de red



Registros de Terminación de Red Puerta metálica y base plástica

VER REFERENCIAS EN PÁGINA 282.



- Puerta y marco metálico fabricado en acero laminado, color blanco RAL 9003.
- Bases plásticas con paso de cables y ranuras para la colocación de elementos.
- Registros de empotrar para paredes huecas y convencionales.
- Cierres deslizantes.

ÍNDICE

Armarios y envolventes: sector industrial


ARMARIOS DE FIJACIÓN MURAL EN ACERO LAMINADO IP66		16
ARMARIOS DE FIJACIÓN MURAL EN ACERO INOXIDABLE IP66		20
ARGENTA		16

CAJAS DE BORNAS EN ACERO LAMINADO IP66		40
CAJAS DE BORNAS EN ACERO INOXIDABLE IP66		42
TECNO		40


(ARGENTA ATEX) ARMARIOS DE FIJACIÓN MURAL EN ACERO LAMINADO IP66		48
(ARGENTA ATEX) ARMARIOS DE FIJACIÓN MURAL EN ACERO INOXIDABLE IP66		50
(TECNO ATEX) CAJAS DE BORNAS EN ACERO INOXIDABLE IP66		58
 ATEX		48

ARMARIOS DE FIJACIÓN MURAL EN POLIÉSTER IP66		60
ARMARIOS DE FIJACIÓN MURAL EN POLIÉSTER IP55		62
GLASS		60

CAJAS DE DOBLE AISLAMIENTO EN POLIÉSTER IP66		68
ROC		68

ARMARIOS AUTOPORTANTES COMPACTOS EN ACERO INOXIDABLE IP65 (BIG)		72
ARMARIOS AUTOPORTANTES COMPACTOS EN ACERO LAMINADO IP55-IP65 (BIG)		76
ARMARIOS AUTOPORTANTES SEMI-COMPACTOS EN ACERO LAMINADO IP55-IP65 (FSC)		80
ARMARIOS AUTOPORTANTES ENLAZABLES EN ACERO LAMINADO IP55 (ENL)		84
ARMARIOS CONTROL PC EN ACERO LAMINADO IP55		88
ARGENTA PLUS		72

PUPITRES METÁLICOS IP55		118
BALTIC		118







ARMARIOS METÁLICOS DE DISTRIBUCIÓN DE SUPERFICIE ENLAZABLES IP30-IP40		124
ARMARIOS METÁLICOS DE DISTRIBUCIÓN DE EMPOTRAR IP40		125
ARMARIOS METÁLICOS DE DISTRIBUCIÓN DE SUPERFICIE COMPACTOS IP40		126
ARMARIOS METÁLICOS DE DISTRIBUCIÓN DE SUPERFICIE COMPACTOS IP65		127
(48-192 MÓDULOS) ATLANTIC		124

ARMARIOS METÁLICOS DE DISTRIBUCIÓN ENLAZABLES IP40		
ARMARIOS METÁLICOS DE DISTRIBUCIÓN COMPACTOS IP55		136
(192-288 MÓDULOS) ATLANTIC PLUS		136






GESTIÓN TERMICA		146
------------------------	---	------------

COMPONENTES DE INSTALACIÓN		163
-----------------------------------	---	------------




Cajas plásticas: sector industrial

COFRETS IP67 PARA TOMAS DE CORRIENTE PRYMA		178
COFRETS IP65 PARA TOMAS DE CORRIENTE		182
COFRETS IP65 PARA TOMAS DE CORRIENTE CON TAPAS PRETROQUELADAS STAR		182
COFRETS DE DISTRIBUCIÓN IP65 ECOLOGY		188
COFRETS PARA TOMAS DE CORRIENTE + COFRETS DE DISTRIBUCIÓN SISTEMA ECO-STAR		192
CAJAS DE DERIVACIÓN IP65-IP67 LIGHT		194

Cofrets montados y cuadros de obra

COFRETS IP67 CON TOMAS DE CORRIENTE PRYMA COMPLET		200
COFRETS IP65 CON TOMAS DE CORRIENTE STAR COMPLET		204
COFRETS PARA TOMAS DE CORRIENTE + COFRETS DE DISTRIBUCIÓN SISTEMA ECO-STAR		212
CAJAS DE DERIVACIÓN CON TOMAS DE CORRIENTE LIGHT COMPLET		214
CUADROS PROVISIONALES DE OBRA PRYMA-STAR-METÁLICOS NEW (NUESTRA SELECCIÓN) CUADROS DE OBRA		216

Bases y clavijas industriales 50/60 Hz (MUNDIAL)

IP44-IP54-IP67-IP68 TIPO SCHUKO		234
IP44-IP67 BAJA TENSIÓN		236
IP44 BAJÍSIMA TENSIÓN		240
IP44-IP67 ENCLAVAMIENTO		242

ÍNDICE

Cajas plásticas: sector terciario y residencial

	PEQUEÑA ELECTRIFICACIÓN		246
	CAJAS DE DISTRIBUCIÓN DE SUPERFICIE IP40		248
	CAJAS DE DISTRIBUCIÓN DE EMPOTRAR IP40 (PAREDES CONVENCIONALES)		250
	CAJAS DE DISTRIBUCIÓN DE EMPOTRAR IP40 (PAREDES HUECAS)		252
NEW	GOLD		248
	CAJAS DE DISTRIBUCIÓN DE EMPOTRAR CON PUERTA METÁLICA IP40 (PAREDES HUECAS Y CONVENCIONALES) SILVER		254
	NEW KITS PARA VIVIENDA		256
NEW	CAJAS DE DISTRIBUCIÓN DE EMPOTRAR IP40 (SIN ICP)		258
	CAJAS PARA ICP Y DISTRIBUCIÓN DE EMPOTRAR IP40 (CON ICP)		262
	DIAMANT		256
	CAJAS DE MECANISMOS Y DERIVACIÓN DE EMPOTRAR (PAREDES HUECAS) DOMOS-K		264
	CAJAS DE MECANISMOS Y DERIVACIÓN DE EMPOTRAR (PAREDES CONVENCIONALES) DOMOS		266
	COFRETS Y MECANISMOS DE SUPERFICIE IP40-IP55 VERDI		268
	CAJAS PARA MECANISMOS Y DERIVACIÓN AMERICAN		271

Registros para la construcción

REGISTROS PARA TELECOMUNICACIONES

RIT (MODULAR Y COMPACTO) 274

REGISTROS DE ENLACE 275

REGISTROS SECUNDARIOS 276

NEW REGISTROS TERMINACIÓN DE RED 280

REGISTROS DE PASO 286

REGISTROS DE TOMA 286

ICT 274



REGISTROS CORTAFUEGOS RF60

FENIX 287



REGISTROS METÁLICOS PARA HORNACINAS IP33

RODA 288

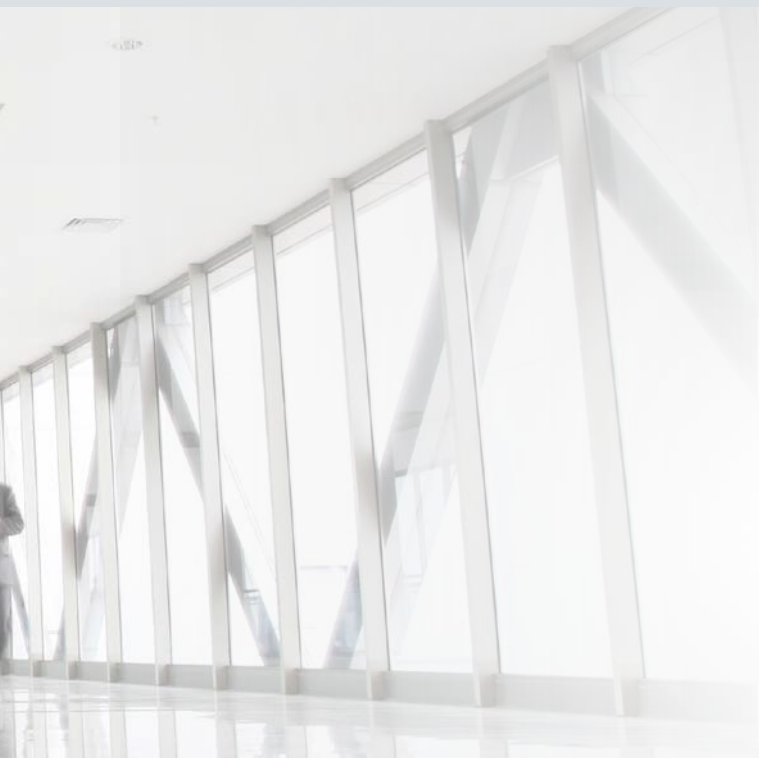


BÚSQUEDA RÁPIDA 300

RED DE VENTAS NACIONAL 323

CONDICIONES DE VENTA 324





Armarios y envolventes industriales

METAL Y POLIÉSTER

ARGENTA
TECNO
ATEX
GLASS
ROC
ARGENTA PLUS
BALTIC
ATLANTIC (48-192 MÓDULOS)
ATLANTIC PLUS (192-288 MÓDULOS)
GESTIÓN TÉRMICA
COMPONENTES DE INSTALACIÓN

ARGENTA

Armarios de fijación mural en acero laminado IP66

Armarios puerta opaca única IP66. Acero laminado

Referencia tipo	Dim. armario	Dim. placa	Espesor chapa		Entrada cables	Nº cierres	Nº bisagras	Perfiles refuerzo	Pta. cristal hueco visto	Peso	Unidades embalaje	Precio unidad €		
	(AXBXC)	(AXB)	CPO.PTA.		(DXE)				ALTOXANCH.	KG		PO Con placa	PO Sin placa	PT Con placa
GN252015	250x200x150	220x150	1,2	1,2	65x120	1	2	1	126x82	3,7	1	85,73	83,64	154,74
GN252515	250x250x150	220x200	1,2	1,2	65x120	1	2	1	146x98	4,3	1	92,95	89,84	136,92
GN302015	300x200x150	270x150	1,2	1,2	65x120	1	2	1	176x82	4,2	1	93,48	91,88	142,88
GN302515	300x250x150	270x200	1,2	1,2	65x120	1	2	1	196x98	5,0	1	94,22	93,04	139,34
GN302520	300x250x200	270x200	1,2	1,2	65x120	1	2	1	196x98	5,6	1	104,27	103,28	142,13
GN303015	300x300x150	270x250	1,2	1,2	65x185	1	2	2	196x148	5,8	1	106,36	101,56	144,97
GN303020	300x300x200	270x250	1,2	1,2	125x215	1	2	2	196x148	6,7	1	114,89	110,62	147,87
GN304015	300x400x150	270x350	1,2	1,2	65x285	1	2	2	196x248	7,3	1	116,39	107,73	155,52
GN304020	300x400x200	270x350	1,2	1,2	125x285	1	2	2	196x248	8,2	1	124,65	120,73	168,00
GN403015	400x300x150	370x250	1,2	1,2	65x185	1	2	2	296x148	7,2	1	109,69	99,25	157,26
GN403020	400x300x200	370x250	1,2	1,2	125x215	1	2	2	296x148	8,1	1	125,97	111,89	168,82
GN404015	400x400x150	370x350	1,2	1,2	65x285	1	2	2	296x248	9,1	1	128,49	114,57	169,74
GN404020	400x400x200	370x350	1,2	1,2	125x285	1	2	2	296x248	10,1	1	140,41	127,15	187,54
GN404025	400x400x250	370x350	1,2	1,2	125x285	1	2	2	296x248	11,1	1	155,76	148,49	218,00
GN406020	400x600x200	370x550	1,2	1,2	125x485	1	2	2	297x449	14,9	1	170,95	161,01	253,56
GN406025	400x600x250	370x550	1,2	1,2	125x485	1	2	2	297x449	15,9	1	189,14	177,80	255,50
GN406030	400x600x300	370x550	1,2	1,2	125x485	1	2	2	297x449	16,9	1	208,91	199,59	277,24
GN503015	500x300x150	470x250	1,2	1,2	65x185	2	2	2	396x148	8,8	1	133,86	127,04	182,47
GN503020	500x300x200	470x250	1,2	1,2	125x215	2	2	2	396x148	9,7	1	137,23	134,64	188,76
GN503025	500x300x250	470x250	1,2	1,2	125x215	2	2	2	396x148	10,7	1	159,72	152,14	219,09
GN504015	500x400x150	470x350	1,2	1,2	65x285	2	2	2	396x248	11,0	1	161,31	129,13	193,16
GN504020	500x400x200	470x350	1,2	1,2	125x285	2	2	2	396x248	12,1	1	162,93	139,10	207,89
GN504025	500x400x250	470x350	1,2	1,2	125x285	2	2	2	396x248	13,0	1	164,56	157,34	221,37
GN504030	500x400x300	470x350	1,2	1,2	125x285	2	2	2	396x248	14,1	1	180,57	179,22	245,11
GN505015	500x500x150	470x450	1,2	1,2	65x285	2	2	2	396x348	13,2	1	156,58	141,74	237,99
GN505020	500x500x200	470x450	1,2	1,2	125x385	2	2	2	396x348	14,5	1	170,55	160,61	257,26
GN505025	500x500x250	470x450	1,2	1,2	125x385	2	2	2	396x348	15,6	1	183,30	172,49	268,74
GN505030	500x500x300	470x450	1,2	1,2	125x385	2	2	2	396x348	16,6	1	198,16	193,14	289,38
GN507020	500x700x200	470x650	1,5	1,5	125x485	2	2	2	396x549	21,9	1	247,47	226,29	407,78
GN508025	500x800x250	470x750	1,5	1,5	125x685	2	2	2	396x649	26,7	1	386,13	300,08	453,19
GN508030	500x800x300	470x750	1,5	1,5	125x685	2	2	2	396x649	28,3	1	387,39	313,04	474,75
GN604015	600x400x150	570x350	1,2	1,2	65x285	2	2	2	496x248	12,8	1	164,84	140,38	211,05
GN604020	600x400x200	570x350	1,2	1,2	125x285	2	2	2	496x248	14,1	1	168,70	163,22	229,99
GN604025	600x400x250	570x350	1,2	1,2	125x285	2	2	2	496x248	15,1	1	186,36	165,44	240,54
GN604030	600x400x300	570x350	1,2	1,2	125x285	2	2	2	496x248	16,1	1	197,10	187,23	256,92
GN605015	600x500x150	570x450	1,2	1,5	65x285	2	2	2	497x349	16,1	1	172,81	160,46	256,87
GN605020	600x500x200	570x450	1,2	1,5	125x385	2	2	2	497x349	17,6	1	190,69	172,98	257,40
GN605025	600x500x250	570x450	1,2	1,5	125x385	2	2	2	497x349	18,7	1	204,23	191,24	272,83
GN605030	600x500x300	570x450	1,2	1,5	125x385	2	2	2	497x349	19,9	1	222,02	213,57	295,16
GN606020	600x600x200	570x550	1,5	1,5	125x485	2	2	2	497x449	22,4	1	226,86	215,11	309,70
GN606025	600x600x250	570x550	1,5	1,5	125x485	2	2	2	497x449	23,9	1	243,00	225,17	322,14
GN606030	600x600x300	570x550	1,5	1,5	125x485	2	2	2	497x449	25,4	1	253,74	236,19	330,78
GN606040	600x600x400	570x550	1,5	1,5	125x485	2	2	2	497x449	28,8	1	341,96	318,59	428,18
GN608025	600x800x250	570x750	1,5	1,5	125x685	2	2	2	497x649	30,9	1	356,68	286,79	429,86
GN608030	600x800x300	570x750	1,5	1,5	125x685	2	2	2	497x649	32,7	1	311,48	288,17	445,37
GN705015	700x500x150	670x450	1,5	1,5	65x285	2	2	2	597x349	20,0	1	202,15	183,63	278,52
GN705020	700x500x200	670x450	1,5	1,5	125x385	2	2	2	597x349	21,8	1	218,52	205,89	299,47
GN705025	700x500x250	670x450	1,5	1,5	125x385	2	2	2	597x349	23,3	1	238,19	228,46	333,65
GN705030	700x500x300	670x450	1,5	1,5	125x385	2	2	2	597x349	25,0	1	307,02	281,12	355,39
GN804020	800x400x200	770x350	1,5	1,5	125x285	2	3	2	697x249	20,9	1	239,34	218,06	341,60
GN804025	800x400x250	770x350	1,5	1,5	125x285	2	3	2	697x249	22,5	1	262,71	240,94	364,48
GN804030	800x400x300	770x350	1,5	1,5	125x285	2	3	2	697x249	23,8	1	288,16	267,53	376,16
GN806020	800x600x200	770x550	1,5	1,5	125x485	2	3	2	697x449	28,9	1	285,12	248,24	376,54
GN806025	800x600x250	770x550	1,5	1,5	125x485	2	3	2	697x449	30,8	1	307,83	276,27	396,46
GN806030	800x600x300	770x550	1,5	1,5	125x485	2	3	2	697x449	32,5	1	317,74	287,07	405,97

PO: Puerta opaca
PT: Puerta transparente

**Armarios puerta única IP66. Acero laminado**

Referencia tipo	Dim. armario (AXBXC)	Dim. placa (AXB)	Espesor chapa		Entrada cables (DXE)	Nº cierres	Nº bisagras	Perfiles refuerzo	Pta. cristal hueco visto	Peso KG	Unidades embalaje	Precio unidad €		
			CPO.	PTA.								PO Con placa	PO Sin placa	PT Con placa
GN806040	800x600x400	770x550	1,5	1,5	125x485	2	3	2	697x449	36,1	1	466,37	432,35	569,64
GN808020	800x800x200	770x750	1,5	1,5	125x685	2	3	2	697x649	37,0	1	339,01	288,11	475,63
GN808025	800x800x250	770x750	1,5	1,5	125x685	2	3	2	697x649	39,0	1	370,32	323,00	495,70
GN808030	800x800x300	770x750	1,5	1,5	125x685	2	3	2	697x649	41,1	1	380,29	333,39	505,26
GN808040	800x800x400	770x750	1,5	1,5	125x685	2	3	2	697x649	45,1	1	541,56	484,65	692,11
GN8010030	800x1000x300	770x950	1,5	1,5	125x885	2	3	4	697x849	50,1	1	483,49	420,71	615,59
GN1006025	1000x600x250	970x550	1,5	2	125x485	3P	3	2	897x419	40,1	1	396,98	354,24	495,80
GN1006030	1000x600x300	970x550	1,5	2	125x485	3P	3	2	897x419	42,2	1	417,29	363,49	505,42
GN1006040	1000x600x400	970x550	1,5	2	125x485	3P	3	2	897x419	46,2	1	539,96	499,29	657,43
GN1008025	1000x800x250	970x750	1,5	2	125x685	3P	3	2	897x619	50,8	1	483,32	411,93	622,21
GN1008030	1000x800x300	970x750	1,5	2	125x685	3P	3	2	897x619	53,1	1	498,87	428,65	638,57
GN1008040	1000x800x400	970x750	1,5	2	125x685	3P	3	2	897x619	57,8	1	599,34	557,73	740,59
GN10010030	1000x1000x300	970x950	1,5	1,5	125x885	3P	3	4	897x819	60,6	1	636,83	551,56	820,97
GN1206025	1200x600x250	1170x550	1,5	2	125x485	3P	3	2	1097x419	47,1	1	446,25	389,06	592,18
GN1206030	1200x600x300	1170x550	1,5	2	125x485	3P	3	2	1097x419	49,4	1	469,57	416,60	604,90
GN1206040	1200x600x400	1170x550	1,5	2	125x485	3P	3	2	1097x419	53,8	1	585,58	555,96	737,30
GN1208030	1200x800x300	1170x750	1,5	2	125x685	3P	3	2	1097x619	62,1	1	546,13	471,62	689,43
GN1208040	1200x800x400	1170x750	1,5	2	125x685	3P	3	2	1097x619	67,5	1	659,86	590,76	808,96
GN1209030	1200x900x285	1170x850	1,5	2	125x685	3P	3	2	1097x719	67,4	1	639,03	581,50	822,44
GN12010030	1200x1000x300	1170x950	1,5	1,5	125x885	3P	3	4	1097x819	70,7	1	674,59	589,50	856,27
GN12012025	1200x1200x250	1170x1150	1,5	1,5	2x(125x485)	3P	3	4	1097x1019	79,6	1	768,75	664,21	994,15
GN1406030	1400x600x300	1370x550	1,5	1,5	125x485	3P	3	2	1297x419	53,0	1	673,92	587,84	-
GN1406040	1400x600x400	1370x550	1,5	1,5	125x485	3P	3	2	1297x419	58,3	1	760,03	673,94	-
GN1408030	1400x800x300	1370x750	1,5	1,5	125x685	3P	3	2	1297x619	66,4	1	823,01	714,11	-
GN1408040	1400x800x400	1370x750	1,5	1,5	125x685	3P	3	2	1297x619	72,3	1	1017,03	908,12	-
GN14010040	1400x1000x400	1370x950	1,5	1,5	125x885	3P	3	4	1297x819	93,1	1	1045,90	960,34	1488,77

Armarios de puerta única: IP66 / NEMA 1, 4, 12.

Acero laminado en frío imprimado y pintado RAL 7035.

Junta de estanqueidad de poliuretano.

3P: un cierre de 3 puntos.

PO: Puerta opaca

PT: Puerta transparente

Armarios suministrados con placa de montaje. Para referencias sin placa añadir /SP; Ej: GN403015/SP.

Pack de 4 alzadores de placa suministrado en todas las referencias incluso en las referencias sin placa /SP.

Para referencias con puerta transparente añadir GNT; Ej: GNT403015.

Puertas transparentes de 250x200 hasta 300x300 en policarbonato de 3 mm.

Puertas transparentes de 300x400 hasta 1400x1000 en cristal templado de 4 mm.

Certificado VDE para armarios de puerta única.

Para armarios especiales, sin placa y de puerta transparente consultar disponibilidad de certificado UL.

VER DIMENSIONES EN **PÁGINA 19.**VER ACCESORIOS EN **PÁGINA 22.****NEW**

- Armarios imprimados.
- Nuevas dimensiones para entrada de cables.
- Puertas conformadas.
- Nueva bisagra con recubrimiento Geomet.
- Placas con cantos vivos redondeados.



Armario puerta opaca



Armario puerta transparente

ARGENTA

Armarios de fijación mural en acero laminado IP66

Armarios puerta opaca doble IP55. Acero laminado

Referencia tipo	Dim. armario	Dim. placa	Espesor chapa	Entrada cables	Nº cierres	Nº bisagras	Perfiles refuerzo	Peso	Unidades embalaje	Precio unidad €		
	(AXBXC)	(AXB)	CPO. PTA.	(DXE)				KG		PO Con placa	PO Sin placa	
GN5010025/PD	500x1000x250	470x950	1,5	1,5	125x885	3P	2	2	32,9	1	554,07	496,61
GN5010030/PD	500x1000x300	470x950	1,5	1,5	125x885	3P	2	2	35,5	1	566,41	509,19
GN6012025/PD	600x1200x250	570x1150	1,5	1,5	2x(125x485)	3P	2	2	44,7	1	567,89	514,78
GN6012030/PD	600x1200x300	570x1150	1,5	1,5	2x(125x485)	3P	2	2	47,6	1	627,74	543,88
GN8010020/PD	800x1000x200	770x950	1,5	1,5	125x885	3P	3	2	46,3	1	559,76	505,58
GN8010030/PD	800x1000x300	770x950	1,5	1,5	125x885	3P	3	2	51,1	1	566,64	504,32
GN8010040/PD	800x1000x400	770x950	1,5	1,5	125x885	3P	3	2	55,8	1	718,34	653,39
GN8012030/PD	800x1200x300	770x1150	1,5	1,5	2x(125x485)	3P	3	2	59,6	1	698,64	616,01
GN8012040/PD	800x1200x400	770x1150	1,5	1,5	2x(125x485)	3P	3	2	64,9	1	804,05	723,25
GN10010030/PD	1000x1000x300	970x950	1,5	2	125x885	3P	3	2	65,7	1	722,32	654,37
GN10010040/PD	1000x1000x400	970x950	1,5	2	125x885	3P	3	2	70,9	1	820,12	732,05
GN10012030/PD	1000x1200x300	970x1150	1,5	2	2x(125x485)	3P	3	2	76,7	1	807,09	700,16
GN10012040/PD	1000x1200x400	970x1150	1,5	2	2x(125x485)	3P	3	2	82,4	1	892,63	795,72
GN12010030/PD	1200x1000x300	1170x950	1,5	2	125x885	3P	3	2	76,8	1	763,23	674,88
GN12010040/PD	1200x1000x400	1170x950	1,5	2	125x885	3P	3	2	82,6	1	888,44	803,67
GN12012025/PD	1200x1200x250	1170x1150	1,5	2	2x(125x485)	3P	3	2	86,5	1	863,17	758,25
GN12012030/PD	1200x1200x300	1170x1150	1,5	2	2x(125x485)	3P	3	2	89,3	1	910,60	813,15
GN12012040/PD	1200x1200x400	1170x1150	1,5	2	2x(125x485)	3P	3	2	95,9	1	977,43	902,12
GN14010030/PD	1400x1000x300	1370x950	1,5	2	125x885	3P	3	2	87,6	1	909,80	821,32
GN14010040/PD	1400x1000x400	1370x950	1,5	2	125x885	3P	3	2	100,5	1	1087,07	990,33
GN14012040/PD	1400x1200x400	1370x1150	1,5	2	2x(125x485)	3P	3	2	115,2	1	1147,31	1002,53

Armarios de puerta doble: IP55 / NEMA 1, 12.
Acero laminado en frío imprimado y pintado RAL 7035.
Junta de estanqueidad de poliuretano.
3P: un cierre de 3 puntos.

PO: Puerta opaca
PT: Puerta transparente

NEW

- Armarios imprimados.
- Nuevas dimensiones para entrada de cables.
- Puertas conformadas.
- Nueva bisagra con recubrimiento Geomet.
- Placas con cantos vivos redondeados.

Armarios suministrados con placa de montaje. Para referencias sin placa añadir /SP; Ej: GN8010020PD/SP.
Pack de 4 alzadores de placa suministrado en todas las referencias incluso en las referencias sin placa /SP.

Certificado VDE para armarios de puerta única.
Para armarios especiales y armarios sin placa consultar disponibilidad de certificado UL.

Armarios enlazables IP54. Acero laminado

Referencia	Dim. armario	Dim. placa	Espesor chapa	Nº cierres	Nº bisagras	Perfiles refuerzo	Peso	Unidades embalaje	Precio unidad €	
	ALTOXANCHOXPROF.	ALTOXANCHO	CPO. PTA.				KG			
GNL605040	600x500x400	570x450	1,5	1,5	3P	2	2	21,2	1	317,22
GNL606040	600x600x400	570x550	1,5	1,5	3P	2	2	24,8	1	338,28
GNL608040	600x800x400	570x750	1,5	1,5	3P	2	2	32,0	1	403,92
GNL6010040	600x1000x400	570x950	1,5	1,5	3P	4	4	40,2	1	616,35
GNL6012040	600x1200x400	570x1150	1,5	1,5	3P	4	4	47,3	1	628,82

Acero laminado en frío imprimado y pintado RAL 7035. Junta de estanqueidad de poliuretano.
No son compatibles con la instalación de chasis ni de puerta interior.

Armarios suministrados con placa de montaje. Pack de 4 alzadores de placa suministrado.

Panel lateral



Referencia	Descripción	Unidades embalaje	Precio unidad €
PLA6040	Panel lateral 600x400 (pack 2 uds.)	1	175,12

MATERIALES: Acero laminado en frío imprimado y pintado RAL 7035.

CARACTERÍSTICAS: Para armarios enlazables de fijación mural.

PARA ARMARIOS TIPO: GNL.

VER DIMENSIONES EN [PÁGINA 19](#).
VER ACCESORIOS EN [PÁGINA 22](#).



Armario puerta opaca doble



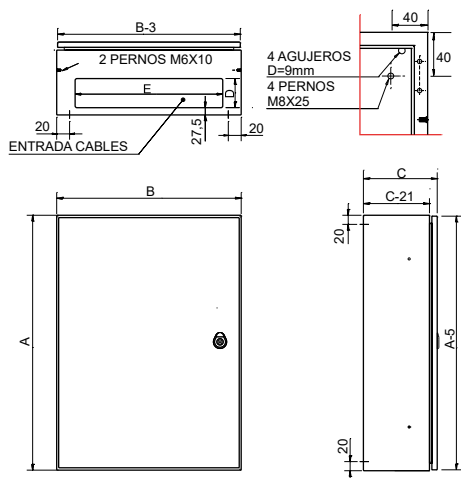
Armario enlazable

Cargas máximas admisibles

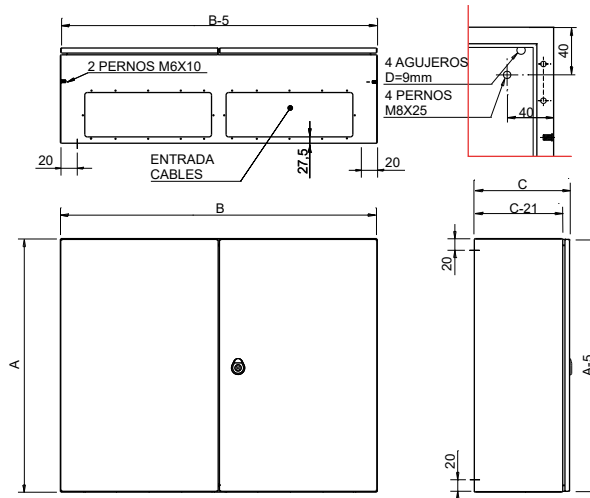
	Carga total	Puerta	Placa
Armarios de 250x200x150 hasta 300x300x200	150 kg	25 kg	125 kg
Armarios de 300x400x150 hasta 400x300x200	175 kg	25 kg	150 kg
Armarios de 400x400x150 hasta 600x400x300	225 kg	25 kg	200 kg
Armarios de 600x500x150 hasta 700x500x300	275 kg	25 kg	250 kg
Armarios de 800x400x200 hasta 800x800x400	325 kg	25 kg	300 kg
Armarios de 800x1000x300 hasta 1400x1200x400	390 kg	40 kg	350 kg

Dimensiones: Argenta acero laminado

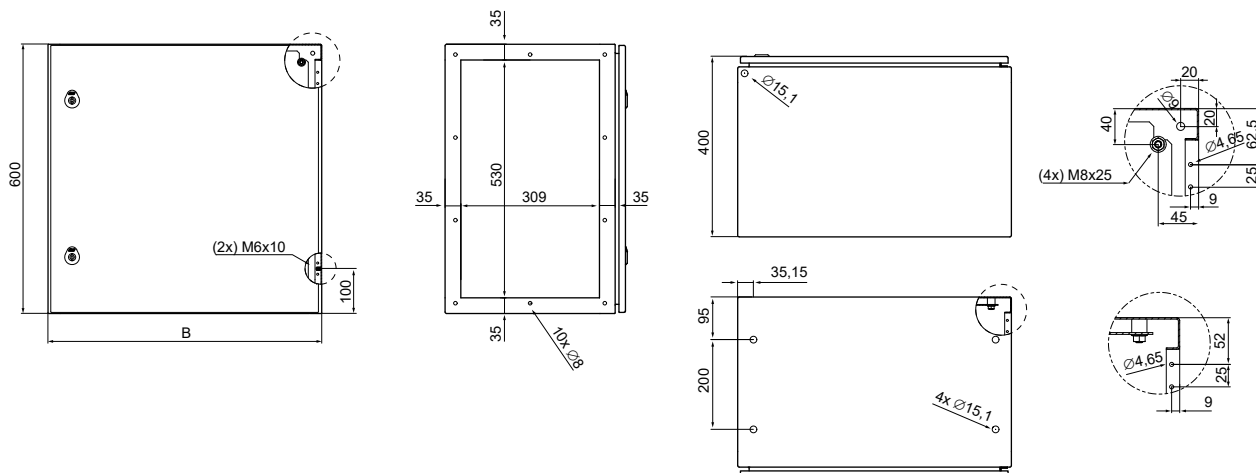
Armarios puerta única



Armarios puerta doble



Dimensiones: Argenta acero laminado enlazable



ARGENTA INOX

Armarios de fijación mural en acero inoxidable IP66

Armarios puerta opaca IP66. Acero inoxidable AISI 304L

Referencia tipo	Dimensiones armario	Dim. placa	Espesor chapa	Nº cierres	Nº bisagras	Perfiles refuerzo	Pta. cristal hueco visto	Peso	Unidades embalaje	Precio unidad €		
	[AXBXC]	[AXB]	CPO. PTA.					KG		PO Con placa	PT Con placa	
INX302015	300x200x150	270x150	1,2	1,2	1	2	-	-	3,9	1	356,37	-
INX302515	300x250x150	270x200	1,2	1,2	1	2	-	-	4,7	1	374,55	-
INX303015	300x300x150	270x250	1,2	1,2	1	2	-	-	5,2	1	397,11	-
INX403020	400x300x200	370x250	1,2	1,2	1	2	-	296x148	7,3	1	431,30	566,12
INX404020	400x400x200	370x350	1,2	1,2	1	2	2	296x248	9,5	1	496,41	583,43
INX406020	400x600x200	370x550	1,2	1,5	1	2	2	297x449	13,5	1	682,81	808,40
INX504020	500x400x200	470x350	1,2	1,2	2	2	2	396x248	11,6	1	540,94	648,85
INX504025	500x400x250	470x350	1,2	1,2	2	2	2	396x248	12,2	1	600,38	696,37
INX604020	600x400x200	570x350	1,2	1,2	2	2	2	496x248	13,4	1	683,82	797,91
INX605025	600x500x250	570x450	1,2	1,5	2	2	2	497x349	17,7	1	933,53	1088,26
INX606025	600x600x250	570x550	1,5	1,5	2	2	2	497x449	22,7	1	935,37	1108,11
INX705025	700x500x250	670x450	1,5	1,5	2	2	2	597x349	22,3	1	968,23	1149,02
INX806030	800x600x300	770x550	1,5	1,5	2	3	2	697x449	30,5	1	1100,11	1315,41
INX808030	800x800x300	770x750	1,5	1,5	2	3	2	697x649	39,1	1	1230,23	1485,95
INX1008030	1000x800x300	970x750	1,5	1,5	3P	3	2	897x619	47,6	1	1446,16	1736,80
INX10010030/PD	1000x1000x300	970x950	1,5	1,5	3P	3	4	-	59,0	1	2430,83	-
INX12010030/PD	1200x1000x300	1170x950	1,5	1,5	3P	3	4	-	68,3	1	2615,11	-

Armarios puerta opaca IP66. Acero inoxidable AISI 316L

Referencia tipo	Dimensiones armario	Dim. placa	Espesor chapa	Nº cierres	Nº bisagras	Perfiles refuerzo	Pta. cristal hueco visto	Peso	Unidades embalaje	Precio unidad €		
	[AXBXC]	[AXB]	CPO. PTA.					KG		PO Con placa	PT Con placa	
INX302015-316	300x200x150	270x150	1,2	1,2	1	2	-	-	3,8	1	383,70	-
INX302515-316	300x250x150	270x200	1,2	1,2	1	2	-	-	4,6	1	406,54	-
INX303015-316	300x300x150	270x250	1,2	1,2	1	2	-	-	5,2	1	454,68	-
INX403020-316	400x300x200	370x250	1,2	1,2	1	2	-	296x148	7,1	1	497,74	635,24
INX404020-316	400x400x200	370x350	1,2	1,2	1	2	2	296x248	9,5	1	573,42	684,07
INX406020-316	400x600x200	370x550	1,2	1,5	1	2	2	297x449	13,7	1	832,35	951,64
INX504020-316	500x400x200	470x350	1,2	1,2	2	2	2	396x248	11,4	1	638,15	745,99
INX504025-316	500x400x250	470x350	1,2	1,2	2	2	2	396x248	12,2	1	689,80	784,87
INX604020-316	600x400x200	570x350	1,2	1,2	2	2	2	496x248	13,3	1	837,11	936,16
INX605025-316	600x500x250	570x450	1,2	1,5	2	2	2	497x349	17,7	1	1170,77	1315,17
INX606025-316	600x600x250	570x550	1,5	1,5	2	2	2	497x449	22,6	1	1167,37	1324,19
INX705025-316	700x500x250	670x450	1,5	1,5	2	2	2	597x349	22,1	1	1187,34	1379,51
INX806030-316	800x600x300	770x550	1,5	1,5	2	3	2	697x449	30,5	1	1410,22	1617,89
INX808030-316	800x800x300	770x750	1,5	1,5	2	3	2	697x649	39,4	1	1575,41	1860,44
INX1008030-316	1000x800x300	970x750	1,5	1,5	3P	3	2	897x619	47,8	1	1855,89	2175,79
INX10010030/PD-316	1000x1000x300	970x950	1,5	1,5	3P	3	4	-	59,0	1	2854,90	-
INX12010030/PD-316	1200x1000x300	1170x950	1,5	1,5	3P	3	4	-	68,3	1	3116,06	-

Armarios de puerta única opaca y transparente: IP66 / NEMA 1, 4, 4x, 12.

Armarios de puerta doble opaca: IP55 / NEMA 1, 12.

Acero inoxidable satinado scotch 320.

Junta de estanqueidad de poliuretano inyectado.

3P: un cierre de 3 puntos.

/PD: Armarios de puerta doble.

PO: Puerta opaca
PT: Puerta transparente

Armarios suministrados con placa de montaje.

Para referencias sin placa añadir /SP; Ej: INX403020/SP - INX10010030PD/SP. [Consultar disponibilidad].

Pack de 4 alzadores de placa suministrado en todas las referencias incluso en las referencias sin placa /SP.

Para referencias con puerta transparente añadir T; Ej: INXT403020. [Consultar disponibilidad].

Certificado VDE para armarios de puerta única.

Para armarios especiales, sin placa y de puerta transparente consultar disponibilidad de certificado UL.

VER ACCESORIOS EN [PÁGINA 22](#).



Armario INOX puerta única



Armarios INOX puerta transparente



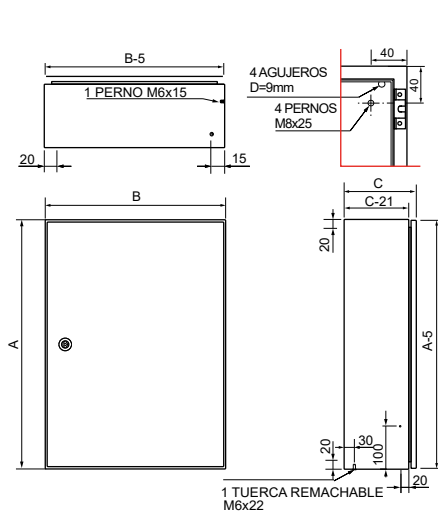
Armario INOX puerta doble

Cargas máximas admisibles

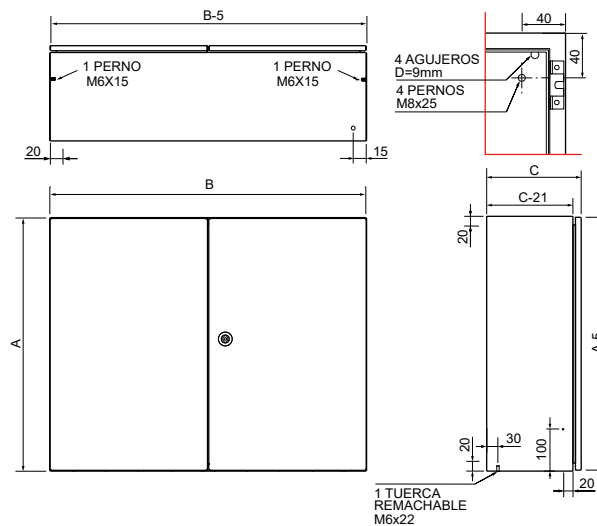
	Carga total	Puerta opaca	Placa
Armarios de 250x200x150 hasta 300x300x200	150 kg	25 kg	125 kg
Armarios de 300x400x150 hasta 400x300x200	175 kg	25 kg	150 kg
Armarios de 400x400x150 hasta 600x400x300	225 kg	25 kg	200 kg
Armarios de 600x500x150 hasta 700x500x250	275 kg	25 kg	250 kg
Armarios de 800x400x200 hasta 800x800x300	325 kg	25 kg	300 kg
Armarios de 800x1000x300 hasta 1200x1000x300	390 kg	40 kg	350 kg

Dimensiones: Argenta acero inoxidable

Puerta única



Puerta doble



ARGENTA

Accesorios armarios metálicos de fijación mural IP66

Placas de montaje metálicas lisas



MATERIALES: Placa de montaje lisa en acero galvanizado de 2 mm.

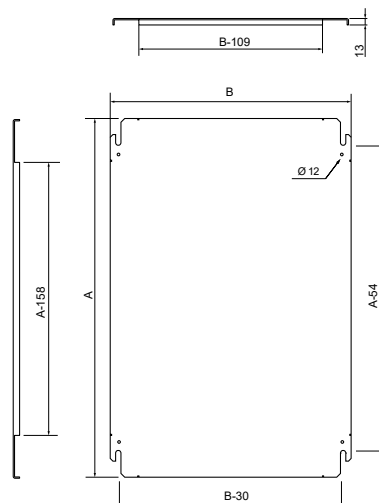
CARACTERÍSTICAS: Pack de 4 alzadores más 4 tuercas antigiro para el montaje de la placa suministrados con la referencia del armario. (Incluidos los armarios sin placa /SP). Referencia 48228 (ver pág. 24).

PARA ARMARIOS TIPO: GN - ATX - INX.

NEW

- Placas con cantos vivos redondeados para evitar cortes durante el uso.

Referencia	Dimensiones (AXB)	Espesor placa		Pliegues		Para armario		Unidades embalaje	Precio unidad €
		mm		HORIZ.	VERT.	ALTO	ANCHO		
PL2520	220x150	2	-	-	-	250	200	1	4,61
PL2525	220x200	2	-	-	-	250	250	1	5,97
PL3020	270x150	2	-	-	-	300	200	1	6,60
PL3025	270x200	2	-	-	-	300	250	1	6,31
PL3030	270x250	2	-	-	-	300	300	1	8,75
PL3040	270x350	2	-	-	-	300	400	1	10,23
PL4030	370x250	2	-	-	-	400	300	1	10,73
PL4040	370x350	2	-	-	-	400	400	1	13,73
PL4060	370x550	2	2	-	-	400	600	1	26,08
PL5030	470x250	2	-	-	-	500	300	1	13,82
PL5040	470x350	2	-	-	-	500	400	1	17,33
PL5050	470x450	2	-	-	-	500	500	1	21,65
PL5070	470x650	2	-	-	-	500	700	1	33,62
PL5080	470x750	2	2	2	2	500	800	1	53,41
PL50100	470x950	2	2	2	2	500	1000	1	62,72
PL6040	570x350	2	-	-	-	600	400	1	21,26
PL6050	570x450	2	-	-	-	600	500	1	28,43
PL6060	570x550	2	-	-	-	600	600	1	34,20
PL6080	570x750	2	2	2	2	600	800	1	53,18
PL60120	570x1150	2	2	2	2	600	1200	1	92,66
PL7050	670x450	2	-	-	-	700	500	1	32,64
PL8040	770x350	2	2	2	2	800	400	1	33,28
PL8060	770x550	2	2	2	2	800	600	1	51,99
PL8080	770x750	2	2	2	2	800	800	1	70,18
PL80100	770x950	2	2	2	2	800	1000	1	86,80
PL80120	770x1150	2	2	2	2	800	1200	1	112,65
PL10060	970x550	2	2	2	2	1000	600	1	61,95
PL10080	970x750	2	2	2	2	1000	800	1	100,65
PL100100	970x950	2	2	2	2	1000	1000	1	118,93
PL100120	970x1150	2	2	2	2	1000	1200	1	141,29
PL12060	1170x550	2	2	2	2	1200	600	1	77,12
PL12080	1170x750	2	2	2	2	1200	800	1	100,97
PL12090	1170x850	2	2	2	2	1200	900	1	121,12
PL120100	1170x950	2	2	2	2	1200	1000	1	138,36
PL120120	1170x1150	2	2	2	2	1200	1200	1	142,97
PL14060	1370x550	2	2	2	2	1400	600	1	94,69
PL14080	1370x750	2	2	2	2	1400	800	1	119,79
PL140100	1370x950	2	2	2	2	1400	1000	1	144,63
PL140120	1370x1150	2	2	2	2	1400	1200	1	191,40



Placas de montaje aislantes lisas

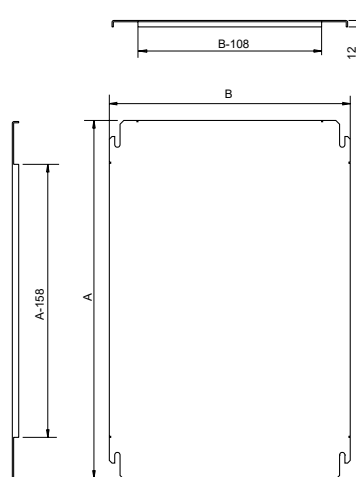


MATERIALES: Placa de montaje lisa en baquelita.

CARACTERÍSTICAS: Pack de 4 alzadores más 4 tuercas antigiro para el montaje de la placa suministrados con la referencia del armario. (Incluidos los armarios sin placa /SP). Referencia 48228 (ver pág. 24).

PARA ARMARIOS TIPO: GN - ATX - INX.

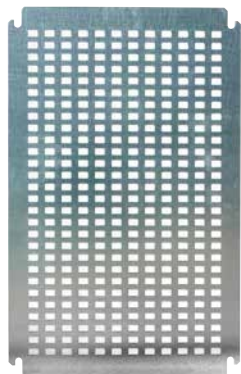
Referencia	Dimensiones (AXB)	Espesor placa mm	Para armario		Unidades embalaje	Precio unidad €
			ALTO	ANCHO		
PLB2520	220x150	3	250	200	1	27,15
PLB2525	220x200	3	250	250	1	33,69
PLB3020	270x150	3	300	200	1	32,27
PLB3025	270x200	3	300	250	1	34,80
PLB3030	270x250	3	300	300	1	37,33
PLB3040	270x350	3	300	400	1	44,24
PLB4030	370x250	3	400	300	1	41,03
PLB4040	370x350	3	400	400	1	54,85
PLB4060	370x550	3	400	600	1	73,97
PLB5030	470x250	3	500	300	1	49,05
PLB5040	470x350	3	500	400	1	60,83
PLB5050	470x450	4	500	500	1	73,97
PLB5070	470x650	4	500	700	1	158,87
PLB6040	570x350	4	600	400	1	75,64
PLB6050	570x450	4	600	500	1	77,74
PLB6060	570x550	4	600	600	1	105,75
PLB6080	570x750	4	600	800	1	138,32
PLB7050	670x450	4	700	500	1	88,10
PLB8040	770x350	4	800	400	1	90,08
PLB8060	770x550	4	800	600	1	140,85
PLB8080	770x750	4	800	800	1	190,89
PLB80100	770x950	5	800	1000	1	204,15
PLB80120	770x1150	5	800	1200	1	248,51
PLB10060	970x550	5	1000	600	1	162,44
PLB10080	970x750	5	1000	800	1	181,88
PLB100100	970x950	5	1000	1000	1	208,78
PLB100120	970x1150	5	1000	1200	1	344,57
PLB12060	1170x550	5	1200	600	1	192,92
PLB12080	1170x750	5	1200	800	1	239,25
PLB12090	1170x850	5	1200	900	1	248,51
PLB120100	1170x950	5	1200	1000	1	323,28
PLB120120	1170x1150	5	1200	1200	1	338,71
PLB140100	1370x950	5	1400	1000	1	350,62



ARGENTA

Accesorios armarios metálicos de fijación mural IP66

Placas de montaje metálicas ranuradas



MATERIALES: Placa de montaje ranurada en acero galvanizado de 2 mm.

CARACTERÍSTICAS: Pack de 4 alzadores más 4 tuercas antigiro para el montaje de la placa suministrados con la referencia del armario. (Incluidos los armarios sin placa /SP). Referencia 48228 (ver pág. 24).

Troqueles de 14x9 - Distancia entre ranuras de 25 mm.

Tuercas de jaula recomendadas:

48429: Para montaje frontal.

48416 ó 48435: Para montaje trasero

(ver referencias en pág. 175)

PARA ARMARIOS TIPO: GN - ATX - INX.

Referencia	Dimensiones (AXB)	Espesor placa mm	Para armario		Unidades embalaje	Precio unidad €
			ALTO	ANCHO		
PLU2520	220x150	2	250	200	1	11,07
PLU2525	220x200	2	250	250	1	12,86
PLU3020	270x150	2	300	200	1	12,31
PLU3025	270x200	2	300	250	1	14,16
PLU3030	270x250	2	300	300	1	16,31
PLU3040	270x350	2	300	400	1	20,23
PLU4030	370x250	2	400	300	1	14,86
PLU4040	370x350	2	400	400	1	25,87
PLU4060	370x550	2	400	600	1	40,01
PLU5030	470x250	2	500	300	1	18,79
PLU5040	470x350	2	500	400	1	29,51
PLU5050	470x450	2	500	500	1	42,97
PLU5070	470x650	2	500	700	1	64,82
PLU6040	570x350	2	600	400	1	35,77
PLU6050	570x450	2	600	500	1	48,63
PLU6060	570x550	2	600	600	1	58,32
PLU6080	570x750	2	600	800	1	77,31
PLU7050	670x450	2	700	500	1	55,87
PLU8040	770x350	2	800	400	1	63,00
PLU8060	770x550	2	800	600	1	82,31
PLU8080	770x750	2	800	800	1	108,23
PLU80100	770x950	2	800	1000	1	124,80
PLU80120	770x1150	2	800	1200	1	133,48
PLU10060	970x550	2	1000	600	1	92,41
PLU10080	970x750	2	1000	800	1	137,38
PLU100100	970x950	2	1000	1000	1	150,18
PLU100120	970x1150	2	1000	1200	1	168,66
PLU12060	1170x550	2	1200	600	1	107,49
PLU12080	1170x750	2	1200	800	1	132,15
PLU12090	1170x850	2	1200	900	1	132,76
PLU120100	1170x950	2	1200	1000	1	158,22
PLU120120	1170x1150	2	1200	1200	1	201,02

Alzador de placa



Referencia	Descripción	Unidades embalaje	Precio unidad €
48228	Pack 4 alzadores + 4 tuercas antigiro	1	2,12

MATERIALES: Caucho.

CARACTERÍSTICAS: Se suministra en todas las referencias de armarios. (Incluidos los armarios sin placa /SP).

Pack que incluye 4 alzadores + 4 tuercas antigiro.

PARA ARMARIOS TIPO: GN - ATX - INX.

Elemento de regulación



Referencia	Para prof. de armario (mm)	Unidades embalaje	Precio unidad €
SP150	150	1	28,69
SP200	200	1	29,03
SP250	250	1	32,82
SP300	300	1	35,88
SP400	400	1	39,43

MATERIALES: Acero galvanizado.

CARACTERÍSTICAS: Elemento de regulación para placas de montaje.

Regulación de altura de 12,5 en 12,5 mm.

Necesario para el montaje de las puertas interiores.

SUMINISTRO: Pack de 4 soportes regulables.

PARA ARMARIOS TIPO: GN - ATX - INX.

Chasis modular (acero laminado)

Referencia	Nº módulos	Filas	Para armario			Unidades embalaje	Precio unidad €
			ALTO	ANCHO	PROF.		
CH3025/1520	16	2x8	300	250	150-200	1	77,21
CH3030/1520	22	2x11	300	300	150-200	1	78,83
CH4030/1520	33	3x11	400	300	150-200	1	81,09
CH4040/1520	45	3x15	400	400	150-200	1	91,64
CH4040/2530	45	3x15	400	400	250-300	1	97,04
CH4060/1520	78	3x26	400	600	150-200	1	109,58
CH4060/2530	78	3x26	400	600	250-300	1	119,58
CH5040/1520	48	3x16	500	400	150-200	1	87,03
CH5040/2530	48	3x16	500	400	250-300	1	96,04
CH6040/1520	64	4x16	600	400	150-200	1	90,80
CH6040/2530	64	4x16	600	400	250-300	1	97,80
CH6060/1520	104	4x26	600	600	150-200	1	108,66
CH6060/2530	104	4x26	600	600	250-300	1	118,37
CH7050/1520	110	5x22	700	500	150-200	1	108,03
CH7050/2530	110	5x22	700	500	250-300	1	118,03
CH8060/1520	128	4x26 + 1x24	800	600	150-200	1	123,45
CH8060/2530	128	4x26 + 1x24	800	600	250-300	1	132,14
CH8080/1520	190	5x38	800	800	150-200	1	155,63
CH8080/2530	190	5x38	800	800	250-300	1	165,74
CH10060/2530	156	6x26	1000	600	250-300	1	164,64
CH10080/2530	228	6x38	1000	800	250-300	1	175,05
CH10080/40	228	6x38	1000	800	400	1	210,70

MATERIALES: Bastidor: Acero galvanizado. Tapa chasis: Acero laminado en frío pintado RAL 7035.

CARACTERÍSTICAS: Incorpora bastidor, tapa chasis, tornillos de cierre y alzadores.

El chasis presenta dos troqueles en el frontal para colocar el tirador de bola (ref. 48545), y un troquel en el lateral para facilitar el paso de cable a tierra.

Se suministran los tapones correspondientes para tapar los troqueles en caso de no ser utilizados.

Bolsa de accesorios para montaje incluida.

PARA ARMARIOS TIPO: GN-INX-ATX.

Chasis modular (acero inoxidable)

Referencia	Nº módulos	Filas	Para armario			Unidades embalaje	Precio unidad €
			ALTO	ANCHO	PROF.		
INXCH3025/1520	16	2x8	300	250	150	1	167,36
INXCH4030/1520	33	3x11	400	300	200	1	181,18
INXCH5040/1520	48	3x16	500	400	200	1	198,19
INXCH6040/1520	64	4x16	600	400	200	1	211,69
INXCH6060/2530	104	4x26	600	600	250	1	273,02
INXCH7050/2530	110	5x22	700	500	250	1	219,02
INXCH8060/2530	128	4x26 + 1x24	800	600	300	1	299,50
INXCH8080/2530	190	5x38	800	800	300	1	384,92
INXCH10080/2530	228	6x38	1000	800	300	1	552,11

MATERIALES: Acero inoxidable AISI 304L. Acabado satinado scotch 320.

CARACTERÍSTICAS: Incorpora bastidor, tapa chasis, tornillos de cierre y alzadores.

Bolsa de accesorios para montaje incluida.

PARA ARMARIOS TIPO: INX - ATX/INX.

Tirador

Referencia	Descripción	Unidades embalaje	Precio unidad €
48545	Tirador de bola	1	12,57

MATERIALES: Resina fenólica rellena de madera. Negro brillante.

CARACTERÍSTICAS: Resistente a la mayoría de productos químicos industriales, aceites, grasas y condiciones meteorológicas adversas, incluyendo la luz ultravioleta.

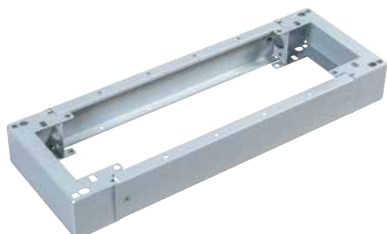
Temperatura nominal de uso: -30 °C / +140 °C.

PARA ARMARIOS TIPO: Puertas interiores y chasis.

ARGENTA

Accesorios armarios metálicos de fijación mural IP66

Zócalos (acero laminado)



MATERIALES: Acero laminado en frío imprimado y pintado RAL 7035.

CARACTERÍSTICAS: Zócalo suministrado completo con tapas frontales y laterales.

PARA ARMARIOS TIPO: GN.

Referencia	Dimensiones	Para armario		Unidades embalaje	Precio unidad €
ZÓCALO DE 100 MM	ALTOXANCHOXPROF.	ANCHO	PROF.		
ZCLA106020	100x600x200	600	200	1	111,15
ZCLA106025	100x600x250	600	250	1	106,92
ZCLA106030	100x600x300	600	300	1	104,53
ZCLA106040	100x600x400	600	400	1	108,86
ZCLA108020	100x800x200	800	200	1	118,87
ZCLA108025	100x800x250	800	250	1	114,65
ZCLA108030	100x800x300	800	300	1	113,37
ZCLA108040	100x800x400	800	400	1	121,14
ZCLA1010025	100x1000x250	1000	250	1	134,68
ZCLA1010030	100x1000x300	1000	300	1	138,86
ZCLA1010040	100x1000x400	1000	400	1	152,28
ZCLA1012025	100x1200x250	1200	250	1	137,45
ZCLA1012030	100x1200x300	1200	300	1	136,17
ZCLA1012040	100x1200x400	1200	400	1	143,94
ZÓCALO DE 200 MM	ALTOXANCHOXPROF.	ANCHO	PROF.		
ZCLA206020	200x600x200	600	200	1	117,16
ZCLA206025	200x600x250	600	250	1	113,24
ZCLA206030	200x600x300	600	300	1	123,35
ZCLA206040	200x600x400	600	400	1	135,34
ZCLA208020	200x800x200	800	200	1	127,38
ZCLA208025	200x800x250	800	250	1	123,46
ZCLA208030	200x800x300	800	300	1	134,42
ZCLA208040	200x800x400	800	400	1	140,60
ZCLA2010025	200x1000x250	1000	250	1	138,93
ZCLA2010030	200x1000x300	1000	300	1	147,44
ZCLA2010040	200x1000x400	1000	400	1	157,80
ZCLA2012025	200x1200x250	1200	250	1	153,63
ZCLA2012030	200x1200x300	1200	300	1	163,00
ZCLA2012040	200x1200x400	1200	400	1	174,95

Zócalos (acero inoxidable)

Referencia	Dimensiones	Para armario	Unidades embalaje	Precio unidad €
ZÓCALO DE 100 MM AISI 304L				
	ALTOXANCHOXPROF.	ANCHO	PROF.	
INXZCLA104020	100x400x200	400	200	1 301,91
INXZCLA105025	100x500x250	500	250	1 306,17
INXZCLA106020	100x600x200	600	200	1 329,44
INXZCLA106025	100x600x250	600	250	1 333,06
INXZCLA106030	100x600x300	600	300	1 377,53
INXZCLA108030	100x800x300	800	300	1 378,30
INXZCLA1010030	100x1000x300	1000	300	1 432,72



MATERIALES: Acero inoxidable AISI 304L. Acabado satinado scotch 320.

Para zócalos AISI 316L consultar disponibilidad.

CARACTERÍSTICAS: Zócalo suministrado completo con tapas frontales y laterales.

PARA ARMARIOS TIPO: INX.

Soporte de cables para zócalos

Referencia	Para prof. de zócalo (mm)	Unidades embalaje	Precio unidad €
48497	250	1	21,95
48498	300	1	22,76
48499	400	1	23,36



MATERIALES: Acero galvanizado.

CARACTERÍSTICAS: Se coloca en la parte interior del zócalo. Regulable en altura.

PARA ARMARIOS TIPO: GN.

Tapas entrada de cables estándar

Referencia	Dim. Entrada cables (mm)	Dimensiones tapas (mm)					Unidades embalaje	Precio unidad €
		ALTOXANCHO	A	B	C	D		
TS0815	65x120	112	167	107	46	6	1	15,30
TS0820	65x185	112	232	86	46	8	1	15,97
TS0830	65x285	112	332	90	46	10	1	17,70
TS1423	125x215	172	262	101	76	8	1	18,25
TS1430	125x285	172	332	90	76	10	1	19,25
TS1440	125x385	172	432	93	76	12	1	21,48
TS1450	125x485	172	532	94	76	14	1	22,27
TS1470	125x685	172	732	96	76	18	1	33,89
TS1490	125x885	172	932	97	76	22	1	34,93



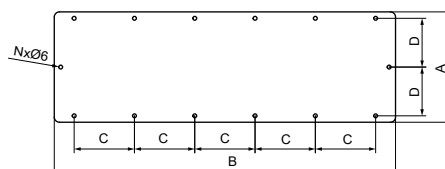
MATERIALES: Acero laminado en frío imprimado y pintado RAL 7035.

CARACTERÍSTICAS: Tapa de repuesto estándar para entrada de cables. Tornillería para su colocación incluida.

PARA ARMARIOS TIPO: GN.

NEW

- Tapas extraplanas con nuevas dimensiones adaptadas a las actuales entradas de cables.
- Nuevo tornillo rosca chapa M4.
- Desplazamiento de los agujeros hacia el exterior intercambiando la posición con la junta de goma.



ARGENTA

Accesorios armarios metálicos de fijación mural IP66

Tapas entrada de cables para marco tipo FL21



NEW

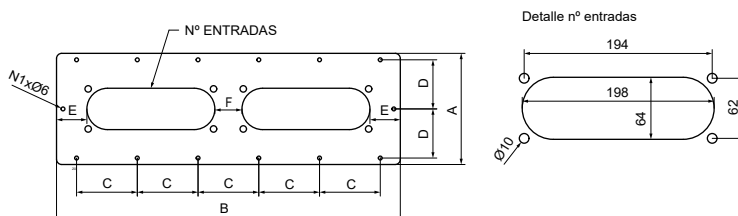
- Tapas extraplanas con nuevas dimensiones adaptadas a las actuales entradas de cables.
- Nuevo tornillo rosca chapa M4.
- Desplazamiento de los agujeros hacia el exterior intercambiando la posición con la junta de goma.

Referencia	Dim. Entrada cables (mm)	Dimensiones tapas (mm)							Nº entradas	Unidades embalaje	Precio unidad €
		A	B	C	D	E	F	N1			
TF1423	125x215	172	262	101	76	32	-	8	1	1	16,14
TF1430	125x285	172	332	90	76	67	-	10	1	1	16,75
TF1440	125x385	172	432	93	76	117	-	12	1	1	18,12
TF1450	125x485	172	532	94	76	47	42	14	2	1	20,20
TF1470	125x685	172	732	96	76	32	37	18	3	1	38,58
TF1490	125x885	172	932	97	76	107	62	22	3	1	40,49

MATERIALES: Acero laminado en frío imprimado y pintado RAL 7035.

CARACTERÍSTICAS: Tornillería para su colocación incluida.

PARA ARMARIOS TIPO: GN.



Marco y tapa tipo FL21



Referencia	Descripción	Dimensiones interiores	Unidades embalaje	Precio unidad €
ALTOXANCHO				
TFL21	Marco 214x90	170x68	10	10,12
TCFL21	Tapa ciega 214x90	-	1	28,94

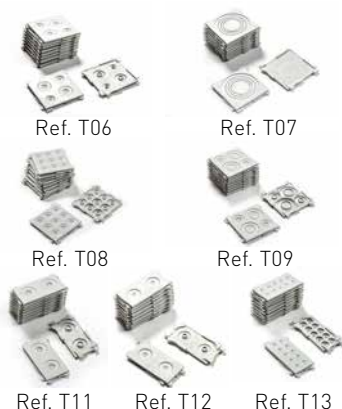
MATERIALES: Polipropileno reforzado con fibra de vidrio.

CARACTERÍSTICAS: Marco tipo FL21 para la instalación de los diferentes insertos.

Tapas con entradas con membranas de diferentes diámetros para realizar diferentes combinaciones. Para obtener el conjunto completo es necesario solicitar la tapa de entrada de cables más el marco tipo FL21 más los insertos. Grado de protección IP65.

PARA ARMARIOS TIPO: GN.

Insertos intercambiables para marco FL21



Referencia	Dimensiones	Nº entradas	Unidades embalaje	Precio unidad €
ALTOXANCHO				
		Ø		
T06	68x68	2xM25 (8-17 mm) 2xM16 (5-10 mm)	10	4,05
T07	68x68	1xM32-M40-M50	10	4,05
T08	68x68	9x7-14 mm	10	4,05
T09	68x68	2x20-30 mm 2x10-20 mm	10	4,05
T11	34x68	2x8-17 mm	10	2,02
T12	34x68	2xM20 (6-13 mm)	10	2,02
T13	34x68	10x4-10 mm	10	2,02

CARACTERÍSTICAS: Insertos intercambiables para tapas marco tipo FL21. Grado de protección IP65.

Tapas entrada de cables para marco tipo FL13



NEW

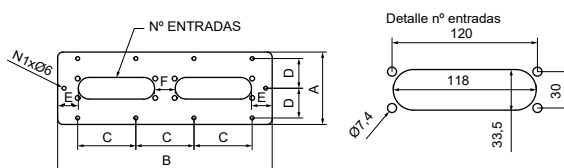
- Tapas extraplanas con nuevas dimensiones adaptadas a las actuales entradas de cables.
- Nuevo tornillo rosca chapa M4.
- Desplazamiento de los agujeros hacia el exterior intercambiando la posición con la junta de goma.

Referencia	Dim. Entrada cables (mm)	Dimensiones tapas (mm)							Nº entradas	Unidades embalaje	Precio unidad €
	ALTOXANCHO	A	B	C	D	E	F	N1			
TF0820	65x185	112	232	86	46	57	-	7	1	1	12,89
TF0830	65x285	112	332	90	46	32	32	10	2	1	14,43

MATERIALES: Acero laminado en frío imprimado y pintado RAL 7035.

CARACTERÍSTICAS: Tornillería para su colocación incluida.

PARA ARMARIOS TIPO: GN.



Marco y tapa tipo FL13



Referencia	Descripción	Dimensiones interiores	Unidades embalaje	Precio unidad €
		ALTOXANCHO		
TFL13	Marco 134x52	102x34	10	8,91
TCFL13	Tapa ciega 134x52	-	1	28,63

MATERIALES: Polipropileno reforzado con fibra de vidrio.

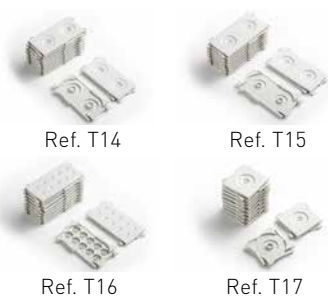
CARACTERÍSTICAS: Marco tipo FL13 para la instalación de los diferentes insertos.

Tapas con entradas con membranas de diferentes diámetros para realizar diferentes combinaciones. Para obtener el conjunto completo es necesario solicitar la tapa de entrada de cables más el marco tipo FL13 más los insertos. Grado de protección IP65.

SUMINISTRO: Bolsa de 10 unidades.

PARA ARMARIOS TIPO: GN.

Insertos intercambiables para marco FL13



Referencia	Dimensiones	Nº entradas	Unidades embalaje	Precio unidad €
T14	34x68	2x 8-17 mm	10	2,61
T15	34x68	2xM20 6-13 mm	10	2,61
T16	34x68	10x 4-10 mm	10	2,61
T17	34x34	1xM20 6-13 mm	10	1,30

CARACTERÍSTICAS: Insertos intercambiables para tapas marco tipo FL13.

Grado de protección IP65.

ARGENTA

Accesorios armarios metálicos de fijación mural IP66

Tejadillo (acero laminado)



NEW

- Nuevo diseño de tejadillo.
- Sujeción mediante dos tuercas remachables favoreciendo un ajuste perfecto y estable.

Referencia	Dimensiones	Para armario		Unidades embalaje	Precio unidad €
		ANCHO	PROF.		
TEJ2015	200x175	200	150	1	48,26
TEJ2515	250x175	250	150	1	61,80
TEJ2520	250x225	250	200	1	62,22
TEJ3015	300x175	300	150	1	53,74
TEJ3020	300x225	300	200	1	53,28
TEJ3025	300x275	300	250	1	82,23
TEJ4015	400x175	400	150	1	65,79
TEJ4020	400x225	400	200	1	54,45
TEJ4025	400x275	400	250	1	61,96
TEJ4030	400x325	400	300	1	68,39
TEJ5015	500x175	500	150	1	67,98
TEJ5020	500x225	500	200	1	55,85
TEJ5025	500x275	500	250	1	67,67
TEJ5030	500x325	500	300	1	74,35
TEJ6020	600x225	600	200	1	81,78
TEJ6025	600x275	600	250	1	72,52
TEJ6030	600x325	600	300	1	74,59
TEJ6040	600x425	600	400	1	85,48
TEJ7020	700x225	700	200	1	89,43
TEJ8020	800x225	800	200	1	81,86
TEJ8025	800x275	800	250	1	84,72
TEJ8030	800x325	800	300	1	82,49
TEJ8040	800x425	800	400	1	94,73
TEJ10020	1000x225	1000	200	1	103,77
TEJ10025	1000x275	1000	250	1	91,42
TEJ10030	1000x325	1000	300	1	88,34
TEJ10040	1000x425	1000	400	1	116,67
TEJ12025	1200x275	1200	250	1	97,30
TEJ12030	1200x325	1200	300	1	114,64
TEJ12040	1200x425	1200	400	1	119,31

MATERIALES: Acero laminado en frío imprimado y pintado RAL 7035.

CARACTERÍSTICAS: Permite proteger los mandos y testigos luminosos de la lluvia y el polvo. Recomendado para uso en armarios instalados en el exterior.

Suministrados con la tornillería necesaria para su montaje. Se fija directamente al cuerpo del armario.

PARA ARMARIOS TIPO: GN.

Puerta interior (acero laminado)



Referencia	Dimensiones	Para armario		Unidades embalaje	Precio unidad €
		ALTO	ANCHO		
PIN3020	250x150	300	200	1	70,22
PIN3025	250x200	300	250	1	72,66
PIN3030	250x250	300	300	1	77,75
PIN3040	250x350	300	400	1	85,69
PIN4030	350x250	400	300	1	85,60
PIN4040	350x350	400	400	1	85,77
PIN4060	350x550	400	600	1	90,85
PIN5030	450x250	500	300	1	105,97
PIN5040	450x350	500	400	1	90,21
PIN5050	450x450	500	500	1	93,35
PIN5070	450x650	500	700	1	154,80
PIN6040	550x350	600	400	1	97,03
PIN6050	550x450	600	500	1	111,15
PIN6060	550x550	600	600	1	103,17
PIN6080	550x750	600	800	1	124,64
PIN7050	650x450	700	500	1	111,68
PIN8040	750x350	800	400	1	121,75
PIN8060	750x550	800	600	1	134,54
PIN8080	750x750	800	800	1	153,33
PIN80100	750x950	800	1000	1	173,31
PIN80120	750x1150	800	1200	1	203,47
PIN10060	950x550	1000	600	1	151,01
PIN10080	950x750	1000	800	1	164,93
PIN100100	950x950	1000	1000	1	199,29
PIN100120	950x1150	1000	1200	1	211,74
PIN12060	1150x550	1200	600	1	171,24
PIN12080	1150x750	1200	800	1	188,68
PIN12090	1150x850	1200	900	1	205,27
PIN120100	1150x950	1200	1000	1	216,15
PIN120120	1150x1150	1200	1200	1	251,09
PIN14060	1350x550	1400	600	1	194,78
PIN14080	1350x750	1400	800	1	218,27
PIN140100	1350x950	1400	1000	1	236,22

MATERIALES: Acero laminado en frío pintado RAL 7035.

CARACTERÍSTICAS: Para la instalación de la puerta interior es necesario solicitar el elemento de regulación correspondiente (ver referencias en página 24).

Se suministra con el mismo tipo de cierre que la puerta estándar; cierre doble paletón de 5 mm.

Bisagras reversibles y apertura de 90°.

Posibilidad de montar simultáneamente puerta interior y placa de montaje.

Posibilidad de instalar tirador de bola; Ref. 48545 (ver página 25).

No es compatible con el montaje de un retenedor o un interruptor de puerta.

PARA ARMARIOS TIPO: GN - ATX.

ARGENTA

Accesorios armarios metálicos de fijación mural IP66

Tejadillo (acero inoxidable)



Referencia	Dimensiones	Para armario		Unidades embalaje	Precio unidad €
		ANCHO	PROF.		
INXTEJ2015	210x163	200	150	1	186,94
INXTEJ2515	260x163	250	150	1	189,78
INXTEJ3015	310x163	300	150	1	191,52
INXTEJ3020	310x211	300	200	1	198,96
INXTEJ4020	410x211	400	200	1	216,74
INXTEJ5025	510x259	500	250	1	221,17
INXTEJ6020	610x211	600	200	1	228,76
INXTEJ6025	610x259	600	250	1	238,02
INXTEJ6030	610x307,5	600	300	1	246,17
INXTEJ8030	810x307,5	800	300	1	355,88
INXTEJ10030	1010x307,5	1000	300	1	298,08

MATERIALES: Acero inoxidable AISI 304L. Acabado satinado scotch 320.

Para tejadillos AISI 316L consultar disponibilidad.

CARACTERÍSTICAS: Permite proteger los mandos o testigos luminosos de la lluvia y el polvo.

Se fija directamente en el cuerpo del armario.

Se suministra con la tornillería necesaria para el montaje.

PARA ARMARIOS TIPO: INX.

Puerta interior (acero inoxidable)



Referencia	Dimensiones	Para armario		Unidades embalaje	Precio unidad €
		ALTO	ANCHO		
INXPIN3020	237x145	300	200	1	306,15
INXPIN3025	237x195	300	250	1	311,21
INXPIN3030	237x245	300	300	1	318,45
INXPIN4030	337x245	400	300	1	267,75
INXPIN4040	337x345	400	400	1	287,14
INXPIN4060	337x545	400	600	1	336,17
INXPIN5040	437x345	500	400	1	327,56
INXPIN6040	537x345	600	400	1	354,33
INXPIN6050	537x445	600	500	1	381,97
INXPIN6060	537x545	600	600	1	393,99
INXPIN7050	637x445	700	500	1	375,60
INXPIN8060	737x545	800	600	1	474,05
INXPIN8080	737x745	800	800	1	630,13
INXPIN10080	937x745	1000	800	1	664,29
INXPIN100100	937x945	1000	1000	1	807,28
INXPIN120100	1137x945	1200	1000	1	810,06

MATERIALES: Acero inoxidable AISI 304L. Acabado satinado scotch 320. Para puertas AISI 316L consultar disponibilidad.

CARACTERÍSTICAS: Para la instalación de la puerta interior es necesario solicitar el pack de regulación correspondiente (ver referencia en página 24).

Se suministra con el mismo tipo de cierre que la puerta estándar; cierre doble paletón de 5 mm.

Bisagras reversibles y apertura de 90°. Posibilidad de montar simultáneamente puerta interior y placa de montaje. No es compatible con el montaje de un retenedor o un interruptor de puerta.

PARA ARMARIOS TIPO: INX - ATX/INX.

Puertas de repuesto opacas (acero laminado)


NEW

- Puertas conformadas, evitando los puntos de soldadura.

Referencia	N° cierres	Para armario		Unidades embalaje	Precio unidad €
		ALTO	ANCHO		
P02520	1	250	200	1	32,69
P02525	1	250	250	1	43,09
P03020	1	300	200	1	33,31
P03025	1	300	250	1	35,92
P03030	1	300	300	1	39,03
P03040	1	300	400	1	41,18
P04030	1	400	300	1	39,48
P04040	1	400	400	1	43,66
P04060	1	400	600	1	53,94
P05030	2	500	300	1	46,22
P05040	2	500	400	1	49,46
P05050	2	500	500	1	53,57
P05070	2	500	700	1	84,13
P05080	2	500	800	1	92,44
P06040	2	600	400	1	56,72
P06050	2	600	500	1	64,83
P06060	2	600	600	1	69,33
P06080	2	600	800	1	82,24
P07050	2	700	500	1	71,44
P08040	2	800	400	1	77,53
P08060	2	800	600	1	87,95
P08080	2	800	800	1	116,67
P080100	2	800	1000	1	148,55
P010060	1x3P	1000	600	1	115,43
P010080	1x3P	1000	800	1	134,77
P0100100	1x3P	1000	1000	1	163,51
P012060	1x3P	1200	600	1	206,22
P012080	1x3P	1200	800	1	222,27
P012090	1x3P	1200	900	1	277,91
P0120100	1x3P	1200	1000	1	250,80
P0120120	1x3P	1200	1200	1	286,55
P014060	1x3P	1400	600	1	269,72
P014080	1x3P	1400	800	1	290,43
P0140100	1x3P	1400	1000	1	314,93
P050100/PD	1x3P	500	1000	1	318,29
P060120/PD	1x3P	600	1200	1	323,62
P080100/PD	1x3P	800	1000	1	346,77
P080120/PD	1x3P	800	1200	1	319,42
P0100100/PD	1x3P	1000	1000	1	334,22
P0100120/PD	1x3P	1000	1200	1	366,04
P0120100/PD	1x3P	1200	1000	1	363,98
P0120120/PD	1x3P	1200	1200	1	396,85
P0140100/PD	1x3P	1400	1000	1	418,13
P0140120/PD	1x3P	1400	1200	1	490,79

MATERIALES: Acero laminado en frío imprimado y pintado RAL 7035.

CARACTERÍSTICAS: Puertas suministradas sin cierre.

Consultar cierres en páginas 36, 37 y 38.

/PD: Puertas opacas dobles.

Carga máxima:

Puertas de 250x200 hasta 800x800: 25 kg.

Puertas de 800x1000 hasta 1400x1000: 40 kg.

PARA ARMARIOS TIPO: GN - ATX.

ARGENTA

Accesorios armarios metálicos de fijación mural IP66

Puertas de repuesto (acero inoxidable)



Referencia	Nº cierres	Para armario		Unidades embalaje	Precio unidad €
		ALTO	ANCHO		
INXPO3020	1	300	200	1	108,86
INXPO3025	1	300	250	1	114,63
INXPO3030	1	300	300	1	121,71
INXPO4030	1	400	300	1	120,86
INXPO4040	1	400	400	1	151,09
INXPO4060	1	400	600	1	152,50
INXPO5040	2	500	400	1	167,29
INXPO6040	2	600	400	1	151,42
INXPO6050	2	600	500	1	217,37
INXPO6060	2	600	600	1	214,83
INXPO7050	2	700	500	1	220,53
INXPO8060	2	800	600	1	267,89
INXPO8080	2	800	800	1	334,30
INXPO10080	1x3P	1000	800	1	396,75
INXPO100100/PD	1x3P	1000	1000	1	783,55
INXPO120100/PD	1x3P	1200	1000	1	833,18

MATERIALES: Acero inoxidable AISI 304L. Acabado satinado scotch 320.

Para puertas AISI 316L consultar disponibilidad.

CARACTERÍSTICAS: Puertas suministradas sin cierre. Consultar cierres en páginas 36, 37 y 38.

/PD: Puertas opacas dobles.

Carga máxima:

Puertas de 250x200 hasta 800x800: 25 kg.

Puertas de 800x1000 hasta 1400x1000: 40 kg.

PARA ARMARIOS TIPO: INX - ATX/INX.

Perfil de montaje para puertas



Referencia	Para anchura de puerta (mm)	Pack	Unidades embalaje	Precio unidad €
PMP300	300	1	1	11,02
PMP400	400	1	1	11,80
PMP500	500	1	1	12,52
PMP600	600	1	1	13,49
PMP800	800	1	1	16,56
PMP900	900	1	1	15,99
PMP1000	1000	1	1	19,98
PMP1200	1200	1	1	35,38

MATERIALES: Acero galvanizado.

CARACTERÍSTICAS: Perfil para fijar directamente a la puerta. Tornillería para su colocación incluida. Facilitan la colocación del equipamiento interior de la puerta.

SUMINISTRO: 1 perfil por referencia.

PARA ARMARIOS TIPO: GN - ATX.

Varillas



Referencia	Descripción	Unidades embalaje	Precio unidad €
48385	Varillas para armarios de 800 mm de altura (2 ud.)	1	21,96
48386	Varillas para armarios de 1000 mm de altura (2 ud.)	1	21,96
48387	Varillas para armarios de 1200 mm de altura (2 ud.)	1	22,36
48388	Varillas para armarios de 1400 mm de altura (2 ud.)	1	23,16

Bisagra de repuesto



Referencia	Descripción	Unidades embalaje	Precio unidad €
48635	Bisagra de repuesto Argenta (1 und.+ 1 bulón)	1	4,29

MATERIALES: Acero con tratamiento GEOMET.

SUMINISTRO: Bolsa de 1 bisagra más 1 bulón.

PARA ARMARIO TIPO: GN.

Retenedor de puerta



Referencia	Descripción	Para armario	Unidades embalaje	Precio unidad €
ANCHO				
48380	Retenedor para armarios en acero laminado L=130	>250 hasta 1200	1	29,20
48383	Retenedor para armarios en acero inoxidable L=130	>250 hasta 1200	1	30,37

MATERIALES: Acero laminado en frío con piezas cincadas.

CARACTERÍSTICAS: Permite retener la puerta cuando llega al final de su recorrido.

No es compatible con el montaje de puerta interior ni de chasis.

PARA ARMARIOS TIPO: GN - INX.

Interruptor final de carrera



Referencia	Descripción	Unidades embalaje	Precio unidad €
48462	Interruptor final de carrera	1	58,40

CARACTERÍSTICAS: Contacto NC. Extensible desde 122,5 hasta 165,5.

No es compatible con el montaje de chasis ni puertas interiores.

PARA ARMARIOS TIPO: GN - INX.

Portaplanos



Referencia	Descripción	Unidades embalaje	Precio unidad €
49385	Porta planos aislante DIN A4 217x226x26 mm	1	5,65

MATERIALES: Fabricado en poliestireno.

CARACTERÍSTICAS: Se puede colocar mediante adhesivo o con tornillos (no incluidos).

ARGENTA

Accesorios armarios metálicos de fijación mural IP66

Cierres estándar GN



Ref. 48450



Ref. 48414

Referencia	Descripción	Unidades embalaje	Precio unidad €
48450	Cierre doble paletón 5 mm poliamida 1P	1	4,33
CARACTERÍSTICAS: Carcasa y lengüeta fabricados en poliamida RAL 7037. Para armarios hasta 800 mm de altura. Llave doble paletón 5 mm en poliamida no incluida referencia 48449 (ver referencias en página 38).			
48414	Cierre doble paletón 5 mm poliamida 3P (sin varillas)	1	19,23
CARACTERÍSTICAS: Carcasa fabricada en poliamida RAL 7037 y lengüeta en acero. Para armarios a partir de 1000 mm de altura y armarios de doble puerta. No incluye varillas para cierre 3P. Llave doble paletón 5 mm en zamak no incluida referencia 48460 (ver referencias en página 38).			

Cierres estándar ATEX



Ref. 48405



Ref. 48406

Referencia	Descripción	Unidades embalaje	Precio unidad €
48405	Cierre doble paletón 5 mm ATEX 1P	1	13,78
48406	Cierre doble paletón 5 mm ATEX 3P (sin varillas)	1	35,81
CARACTERÍSTICAS: Fabricados en zamak cromado, con junta inyectada. Llaves no incluidas, referencias 48449 y 48460 (ver referencias en página 38). Cierres 1P: Para armarios hasta 800 mm de altura. Cierres 3P: Para armarios a partir de 1000 mm de altura. No incluye varillas. Cierres para ser instalados en armarios ATEX.			

Cierres estándar ATEX-INOX



Ref. 48400



Ref. 48401

Referencia	Descripción	Unidades embalaje	Precio unidad €
48400	Cierre doble paletón 5 mm acero inoxidable AISI 316L 1P	1	97,61
48401	Cierre doble paletón 5 mm acero inoxidable AISI 316L 3P (sin varillas)	1	88,88
CARACTERÍSTICAS: Fabricados en acero inoxidable AISI 316L. Llaves no incluidas, referencias 48449 y 48460 (ver referencias en página 38). Cierres 1P: Para armarios hasta 800 mm de altura. Cierres 3P: Para armarios a partir de 1000 mm de altura. No incluye varillas. Cierres para ser instalados en armarios INOX-ATEX.			

Cierres estándar INOX



Ref. 48390



Ref. 48391

Referencia	Descripción	Unidades embalaje	Precio unidad €
48390	Cierre doble paletón 5 mm zamak 1P	1	14,40
48391	Cierre doble paletón 5 mm zamak 3P (sin varillas)	1	24,79
CARACTERÍSTICAS: Carcasa y lengüeta fabricados en zamak pintado. Cierres 1P: para armarios hasta 800 mm de altura. Cierres 3P: para armarios a partir de 1000 mm de altura y armarios de doble puerta. No incluyen varillas. Llaves doble paletón 5 mm 48449 y 48460 no incluidas (ver referencias en página 38).			

Cierres con llave



Ref. 48456



Ref. 48496

Referencia	Descripción	Unidades embalaje	Precio unidad €
48456	Cierre 1/4 de vuelta tipo buzón con llave cod.333 1P	1	12,07
48496	Cierre 1/4 de vuelta tipo buzón con llave cod. 333 3P (sin varillas)	1	35,82
48493	Cierre 1/4 de vuelta tipo buzón con llave cod. 405 1P	1	15,78
48580	Cierre 1/4 de vuelta tipo buzón con llave cod. 405 3P (sin varillas)	1	35,77
48495	Cierre 1/4 de vuelta tipo buzón con llave cod. 1242E 1P	1	15,43
48589	Cierre 1/4 de vuelta tipo buzón con llave cod. 1242E 3P (sin varillas)	1	35,77

CARACTERÍSTICAS: Carcasa fabricada en poliamida RAL 7037 y lengüeta en acero.

Cierres 1P: para armarios hasta 800 mm de altura.

Cierres 3P: para armarios a partir de 1000 mm de altura y armarios de doble puerta. No incluyen varillas.

Todos los cierres incluyen llave (ver llaves de repuesto en página 38).

Cierres de palomilla



Ref. 48412



Ref. 48413

Referencia	Descripción	Unidades embalaje	Precio unidad €
48412	Cierre 1/4 de vuelta de palomilla fija 1P	1	5,74
48413	Cierre 1/4 de vuelta de palomilla fija 3P (sin varillas)	1	40,08

CARACTERÍSTICAS: Cierre de palomilla fija sin llave.

Cierre 1P: Para armarios hasta 800 mm de altura. Carcasa y lengüeta fabricados en poliamida negra.

Cierres 3P: Para armarios a partir de 1000 mm de altura y armarios de doble puerta. No incluye varillas. Carcasa fabricada en poliamida negra y lengüeta en acero.



Ref. 48409



Ref. 48410

48409	Cierre JIS 1/4 de vuelta de palomilla con llave 1P	1	30,85
48410	Cierre JIS 1/4 de vuelta de palomilla con llave 3P (sin varillas)	1	45,28

CARACTERÍSTICAS: Carcasa fabricada en poliamida negra y lengüeta en acero. Cierre de compañía tipo JIS. Llave de aluminio incluida (1 ud.).

Cierres 1P: Para armarios hasta 800 mm de altura.

Cierres 3P: Para armarios a partir de 1000 mm de altura y armarios de doble puerta. No incluye varillas.



Ref. 48457



Ref. 48411

48457	Cierre 1/4 de vuelta de palomilla con llave cod. 333 1P	1	26,70
48411	Cierre 1/4 de vuelta de palomilla con llave cod. 333 3P (sin varillas)	1	36,68

48590	Cierre 1/4 de vuelta de palomilla con llave cod. 405 1P	1	30,88
-------	---	---	-------

48591	Cierre 1/4 de vuelta de palomilla con llave cod. 405 3P (sin varillas)	1	40,41
-------	--	---	-------

48587	Cierre 1/4 de vuelta de palomilla con llave cod. 1242E 1P	1	28,40
-------	---	---	-------

48592	Cierre 1/4 de vuelta de palomilla con llave cod. 1242E 3P (sin varillas)	1	37,45
-------	--	---	-------

CARACTERÍSTICAS: Cierres de palomilla con llave.

Cierres 1P: Para armarios hasta 800 mm de altura. Carcasa y lengüeta fabricados en poliamida negra.

Cierres 3P: Para armarios a partir de 1000 mm de altura y armarios de doble puerta. No incluye varillas. Carcasa fabricada en poliamida negra y lengüeta en acero.

Todos los cierres incluyen llave (ver llaves de repuesto en página 38).

ARGENTA

Accesorios armarios metálicos de fijación mural IP66

Cierres triángulo y cuadrado



Ref. 48546

Ref. 48547

Referencia	Descripción	Unidades embalaje	Precio unidad €
48546	Cierre triángulo 1P + llave zamak triángulo 6,5	1	14,69
48547	Cierre triángulo 3P + llave zamak triángulo 6,5 (sin varillas)	1	31,72



Ref. 48451

Ref. 48415

48451	Cierre triángulo 1P + llave zamak triángulo 8	1	11,38
48415	Cierre triángulo 3P + llave zamak triángulo 8 (sin varillas)	1	28,83



Ref. 48501

Ref. 48404

48501	Cierre triángulo para candado 1P + llave zamak triángulo 11	1	23,16
48404	Cierre triángulo para candado 3P + llave zamak triángulo 11 (sin varillas)	1	40,17



Ref. 48455

Ref. 48540

48455	Cierre cuadrado 1P + llave poliamida cuadrada 7	1	11,54
48540	Cierre cuadrado 3P + llave poliamida cuadrada 7 (sin varillas)	1	29,54



Ref. 29266

CARACTERÍSTICAS: Cierres con llave.

Cierres 1P: Para armarios hasta 800 mm de altura. Carcasa y lengüeta fabricados en poliamida.

Cierres 3P: Para armarios a partir de 1000 mm de altura y armarios de doble puerta. No incluye varillas. Carcasa fabricada en poliamida y lengüeta en acero.

Todos los cierres incluyen llave (ver llaves de repuesto abajo).

29266	Enclavamiento en acero inoxidable para candado	1	9,21
--------------	--	----------	-------------

Llaves



Ref. 48449

Ref. 48460

Referencia	Descripción	Unidades embalaje	Precio unidad €
48449	Llave poliamida doble paletón 5 mm	10	1,00
48460	Llave zamak doble paletón 5 mm	10	2,53



Ref. 48550 - 48593 - 48594

48550	Llave 1/4 vuelta tipo buzón cod. 333	10	5,81
48593	Llave 1/4 vuelta tipo buzón cod. 405	10	6,51
48594	Llave 1/4 vuelta tipo buzón cod. 1242E	10	17,71



Ref. 48551

Ref. 48552

48551	Llave zamak triángulo 8 mm	10	4,25
48552	Llave poliamida cuadrado 7 mm	10	5,46

Soporte a pared



Referencia	Descripción	Unidades embalaje	Precio unidad €
48423	Soporte a pared acero cincado (Pack 4 uds.)	1	10,00
48623	Soporte a pared acero inoxidable 316L (Pack 4 uds.)	1	21,41

MATERIALES: Acero cincado o acero inoxidable AISI 316L.

CARACTERÍSTICAS: Se montan directamente sobre la parte trasera del armario en posición vertical u horizontal. El montaje en posición vertical no es compatible con los modelos GN302015-GN302020-GN403020-GN503020-GN503025.

Separación a pared de 11 mm.

Carga máxima en horizontal o vertical: 490 kg.

SUMINISTRO: Pack de 4 soportes.

PARA ARMARIOS TIPO: GN - INX.

Fijación exterior



Referencia	Descripción	Unidades embalaje	Precio unidad €
48422	Fijación de colgador desde exterior (Pack 4 uds.)	1	5,54

MATERIALES: Acero cincado.

CARACTERÍSTICAS: Soporte de sujeción interior que permite atornillar los colgadores desde el exterior del armario.

SUMINISTRO: Pack de 4 unidades.

PARA ARMARIOS TIPO: GN - INX.

Sujeción a mástil

NEW



Referencia	Descripción	Unidades embalaje	Precio unidad €
48420/3040	Sujeción a mástil ancho armario 300-400	1	54,60
48420/5060	Sujeción a mástil ancho armario 500-600	1	91,35
48420/7080	Sujeción a mástil ancho armario 700-800	1	97,65

MATERIALES: Acero galvanizado.

CARACTERÍSTICAS: Incorpora guías, abrazaderas y tornillería necesaria para su instalación. Para poste circular de 100 a 200 mm de diámetro y para poste cuadrado de 60 a 100 mm de lado. Para armarios de 300 a 800 mm de anchura. Carga máxima 130 kg.

SUMINISTRO: Pack de 2 unidades.

PARA ARMARIOS TIPO: GN.

Cáncamos elevación



Referencia	Descripción	Unidades embalaje	Precio unidad €
48475	Cáncamos elevación M12 (Pack 2 uds.)	1	22,91

MATERIALES: Acero cincado.

CARACTERÍSTICAS: Se colocan en la parte superior del armario mediante tuercas M12. No pueden montarse si hay colocado un tejadillo.

SUMINISTRO: Pack de 2 unidades.

PARA ARMARIOS TIPO: GN - INX.

Pie soporte Argenta



Referencia	Descripción	Dimensiones	Unidades embalaje	Precio unidad €
		ALTURA		
49730	Soporte en acero galvanizado pintado RAL 7035	900	1	108,72
49731	Soporte en acero inoxidable AISI 304L	900	1	414,27

MATERIALES: Acero galvanizado RAL 7035 ó acero inoxidable AISI 304L.

PARA ARMARIOS TIPO: GN.

Cajas con entrada de cables y tapa atornillada IP66. Acero laminado

Referencia	Dimensiones (AXBXC)	Espacio apertura boca cuerpo (DXE)	Plano	Espesor chapa		Entrada de cables			Soportes de placa		Peso KG	Unidades embalaje	Precio unidad €
				CPO.	TAPA	ENT. EN A	ENT. EN B	DIM. CABLES	ENT. CABLES	LAT.			
EXA3015135	300x150x135	275x125	Plano 3	1,2	1,2	1	0	65x195	2	-	2,9	1	142,73
EXA3020135	300x200x135	275x175	Plano 3	1,2	1,2	1	0	65x195	2	-	3,5	1	150,41
EXA3030135	300x300x135	275x275	Plano 3	1,2	1,2	1	1	65x195	2	-	5,0	1	199,59
EXA4020135	400x200x135	375x175	Plano 3	1,2	1,2	1	0	65x195	2	-	4,0	1	163,37
EXA4030135	400x300x135	375x275	Plano 3	1,2	1,2	1	1	65x195	2	-	5,9	1	212,00
EXA4040135	400x400x135	375x375	Plano 3	1,2	1,2	1	1	65x195	2	-	7,3	1	219,30
EXA5020135	500x200x135	475x175	Plano 3	1,2	1,2	2	0	65x195	2	-	5,3	1	205,26
EXA5030135	500x300x135	475x275	Plano 3	1,2	1,2	2	1	65x195	2	-	7,2	1	267,90
EXA6020135	600x200x135	575x175	Plano 4	1,2	1,2	2	0	65x195	2	1	6,3	1	212,95
EXA6030135	600x300x135	575x275	Plano 4	1,2	1,2	2	1	65x195	2	1	7,2	1	299,43
EXA6040135	600x400x135	575x375	Plano 4	1,2	1,2	2	1	65x195	2	1	10,5	1	274,25
EXA8020135	800x200x135	775x175	Plano 4	1,2	1,2	3	0	65x195	2	1	8,2	1	249,88
EXA8040135	800x400x135	775x375	Plano 4	1,2	1,2	3	1	65x195	2	1	13,3	1	363,41

Cajas con laterales lisos y tapa atornillada IP66. Acero laminado

Referencia	Dimensiones (AXBXC)	Espacio apertura boca cuerpo (DXE)	Plano	Espesor chapa		Soportes de placa		Peso KG	Unidades embalaje	Precio unidad €
				CPO.	TAPA	LAT.	CEN.			
ELA151590	150x150x90	125x125	Plano 1	1,2	1,2	2	-	1,3	1	64,45
ELA201590	200x150x90	175x125	Plano 1	1,2	1,2	2	-	1,6	1	74,85
ELA202090	200x200x90	175x175	Plano 1	1,2	1,2	2	-	2,0	1	75,34
ELA301590	300x150x90	275x125	Plano 1	1,2	1,2	2	-	2,1	1	80,61
ELA302090	300x200x90	275x175	Plano 1	1,2	1,2	2	-	2,6	1	76,62
ELA402090	400x200x90	375x175	Plano 1	1,2	1,2	2	-	3,3	1	83,42
ELA1515135	150x150x135	125x125	Plano 1	1,2	1,2	2	-	1,6	1	72,38
ELA2015135	200x150x135	175x125	Plano 1	1,2	1,2	2	-	1,9	1	77,66
ELA2020135	200x200x135	175x175	Plano 1	1,2	1,2	2	-	2,4	1	82,24
ELA3015135	300x150x135	275x125	Plano 1	1,2	1,2	2	-	2,5	1	85,29
ELA3020135	300x200x135	275x175	Plano 1	1,2	1,2	2	-	3,1	1	78,80
ELA3030135	300x300x135	275x275	Plano 1	1,2	1,2	2	-	4,2	1	92,80
ELA4020135	400x200x135	375x175	Plano 1	1,2	1,2	2	-	3,8	1	82,50
ELA4030135	400x300x135	375x275	Plano 1	1,2	1,2	2	-	5,2	1	103,03
ELA4040135	400x400x135	375x375	Plano 1	1,2	1,2	2	-	6,5	1	128,21
ELA5020135	500x200x135	475x175	Plano 1	1,2	1,2	2	-	4,5	1	97,78
ELA5030135	500x300x135	475x275	Plano 1	1,2	1,2	2	-	6,1	1	114,12
ELA6020135	600x200x135	575x175	Plano 2	1,2	1,2	2	1	5,6	1	109,30
ELA6040135	600x400x135	575x375	Plano 2	1,2	1,2	2	1	9,4	1	146,62
ELA8020135	800x200x135	775x175	Plano 2	1,2	1,2	2	1	7,0	1	118,41

IP66 / NEMA 1, 4, 12.

Acero laminado RAL 7035.

Junta de estanqueidad de poliuretano.

Cajas suministradas sin placas de montaje.

Certificado UL para cajas ELA hasta 600 mm de altura. Para cajas especiales consultar disponibilidad de certificado UL.

VER ACCESORIOS EN [PÁGINA 46](#).

Bisagra



Referencia	Descripción	Unidades embalaje	Precio unidad €
48625	Bisagra Tecno (Bolsa 2 ud.)	10	20,12

MATERIALES: Fabricadas en zamak.

SUMINISTRO: Bolsa de 2 unidades.

PARA CAJA TIPO: EXA-ELA.



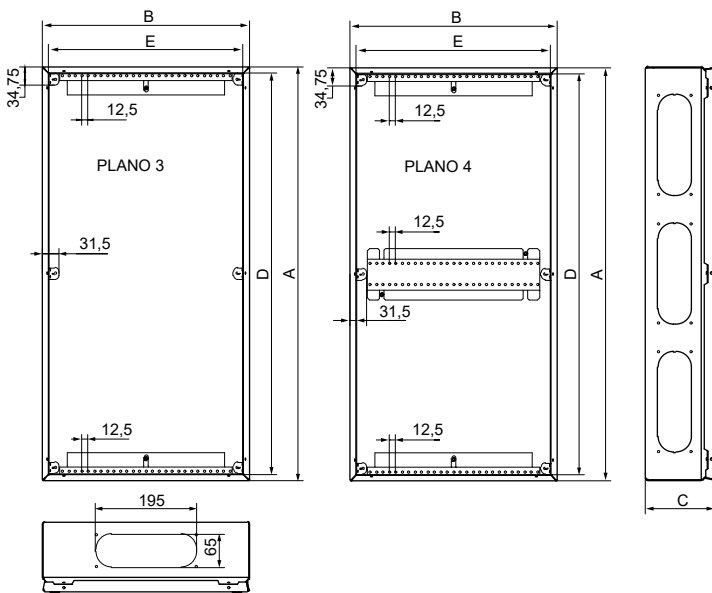
Cajas con laterales lisos



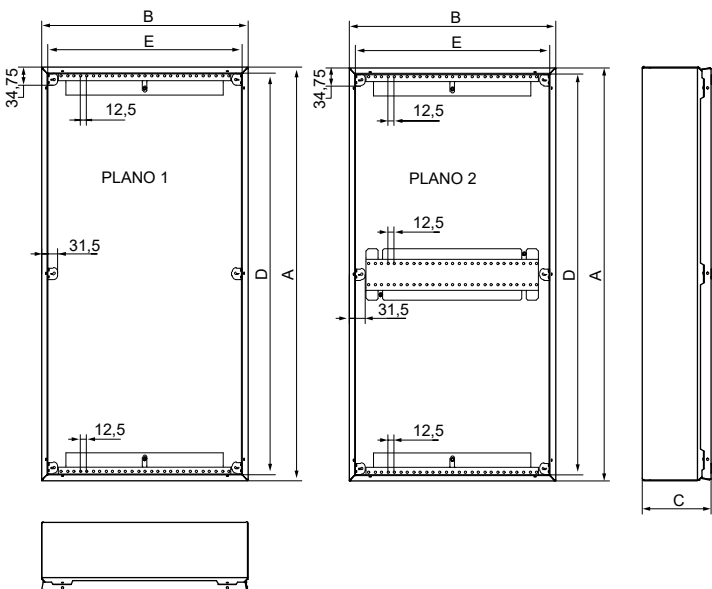
Cajas con entrada de cables

Dimensiones: Tecno acero laminado

Con entrada de cables



Con laterales lisos



TECNO INOX

Cajas de bornas en acero inoxidable IP66

Cajas con laterales lisos y tapa atornillada IP66. Acero inoxidable AISI 304L

Referencia	Dimensiones (AXBXC)	Espacio de apertura boca cuerpo (DXE)	Espesor chapa		Peso KG	Unidades embalaje	Precio unidad €
			CPO.	TAPA			
ELA151590/INX	150x150x90	125x125	1,2	1,2	1,2	1	300,16
ELA201590/INX	200x150x90	175x125	1,2	1,2	1,5	1	309,47
ELA202090/INX	200x200x90	175x175	1,2	1,2	2,2	1	319,40
ELA301590/INX	300x150x90	275x125	1,2	1,2	1,9	1	322,36
ELA302090/INX	300x200x90	275x175	1,2	1,2	2,8	1	342,27
ELA402090/INX	400x200x90	375x175	1,2	1,2	2,9	1	402,32
ELA1515135/INX	150x150x135	125x125	1,2	1,2	1,5	1	318,26
ELA2015135/INX	200x150x135	175x125	1,2	1,2	2,2	1	314,96
ELA2020135/INX	200x200x135	175x175	1,2	1,2	2,1	1	329,98
ELA3015135/INX	300x150x135	275x125	1,2	1,2	2,9	1	344,71
ELA3020135/INX	300x200x135	275x175	1,2	1,2	3,3	1	349,28
ELA3030135/INX	300x300x135	275x275	1,2	1,2	3,7	1	392,39
ELA4020135/INX	400x200x135	375x175	1,2	1,2	3,5	1	417,12
ELA4030135/INX	400x300x135	375x275	1,2	1,2	5,3	1	410,97
ELA4040135/INX	400x400x135	375x375	1,2	1,2	6,0	1	457,49
ELA5020135/INX	500x200x135	475x175	1,2	1,2	4,1	1	524,52
ELA5030135/INX	500x300x135	475x275	1,2	1,2	5,5	1	525,45

IP66 / NEMA 1, 4, 4x, 12.

Acero inoxidable: AISI 304L. Satinado scotch 320.

Junta de estanqueidad de poliuretano.

Caja suministrada sin placa de montaje.

Cajas con laterales lisos y tapa atornillada IP66. Acero inoxidable AISI 316L

Referencia	Dimensiones (AXBXC)	Espacio de apertura boca cuerpo (DXE)	Espesor chapa		Peso KG	Unidades embalaje	Precio unidad €
			CPO.	TAPA			
ELA151590/INX-316	150x150x90	125x125	1,2	1,2	1,2	1	323,19
ELA201590/INX-316	200x150x90	175x125	1,2	1,2	1,5	1	333,20
ELA202090/INX-316	200x200x90	175x175	1,2	1,2	1,8	1	346,74
ELA301590/INX-316	300x150x90	275x125	1,2	1,2	1,9	1	355,07
ELA302090/INX-316	300x200x90	275x175	1,2	1,2	2,3	1	364,08
ELA402090/INX-316	400x200x90	375x175	1,2	1,2	3,1	1	472,22
ELA1515135/INX-316	150x150x135	125x125	1,2	1,2	1,4	1	328,02
ELA2015135/INX-316	200x150x135	175x125	1,2	1,2	1,8	1	351,90
ELA2020135/INX-316	200x200x135	175x175	1,2	1,2	2,1	1	362,50
ELA3015135/INX-316	300x150x135	275x125	1,2	1,2	2,3	1	370,19
ELA3020135/INX-316	300x200x135	275x175	1,2	1,2	2,7	1	386,82
ELA3030135/INX-316	300x300x135	275x275	1,2	1,2	3,7	1	435,82
ELA4020135/INX-316	400x200x135	375x175	1,2	1,2	3,4	1	482,71
ELA4030135/INX-316	400x300x135	375x275	1,2	1,2	4,7	1	494,82
ELA4040135/INX-316	400x400x135	375x375	1,2	1,2	5,7	1	545,49
ELA5020135/INX-316	500x200x135	475x175	1,2	1,2	4,9	1	598,62
ELA5030135/INX-316	500x300x135	475x275	1,2	1,2	5,1	1	617,75

IP66 / NEMA 1, 4, 4x, 12.

Acero inoxidable: AISI 316L. Satinado scotch 320.

Junta de estanqueidad de poliuretano.

Caja suministrada sin placa de montaje.

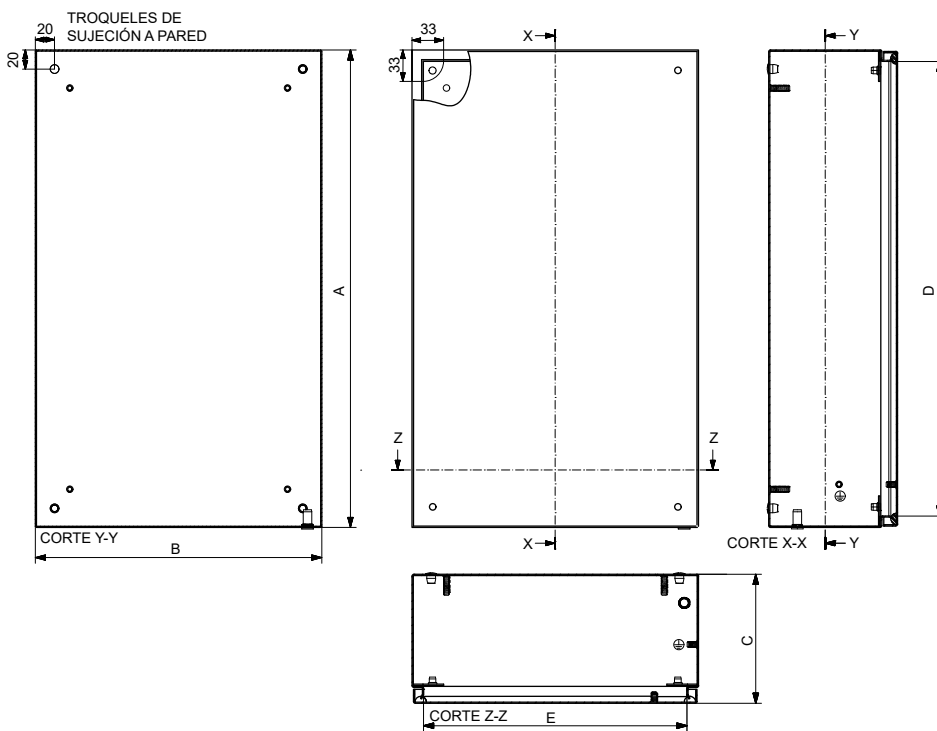
VER ACCESORIOS EN [PÁGINA 46](#).



Cajas INOX con laterales lisos y tapa atornillada

Dimensiones: Tecno acero inoxidable

Con laterales lisos y tapa atornillada



TECNO INOX

Cajas de bornas en acero inoxidable IP66

Caja con laterales lisos y tapa abisagrada IP66. Acero inoxidable AISI 304L

Referencia	Dimensiones [AXBXC]	Espacio de apertura boca cuerpo [DXE]	Espesor chapa		Peso KG	Unidades embalaje	Precio unidad €
			CP0.	TAPA			
ELAB1515135/INX	150x150x135	125x115	1,2	1,2	1,5	1	349,94
ELAB2015135/INX	200x150x135	175x115	1,2	1,2	2,2	1	346,96
ELAB2020135/INX	200x200x135	175x165	1,2	1,2	2,1	1	366,25
ELAB3015135/INX	300x150x135	275x115	1,2	1,2	2,9	1	374,76
ELAB3020135/INX	300x200x135	275x165	1,2	1,2	3,3	1	380,97
ELAB3030135/INX	300x300x135	275x265	1,2	1,2	3,7	1	423,83
ELAB4020135/INX	400x200x135	375x165	1,2	1,2	3,5	1	448,83
ELAB4030135/INX	400x300x135	375x265	1,2	1,2	5,3	1	560,10
ELAB4040135/INX	400x400x135	375x365	1,2	1,2	6,0	1	519,67

IP66 / NEMA 1, 4, 4x, 12.

Acero inoxidable AISI 304L. Satinado scotch 320.

Junta de estanqueidad de poliuretano.

Caja suministrada sin placa de montaje.

Caja con laterales lisos y tapa abisagrada IP66. Acero inoxidable AISI 316L

Referencia	Dimensiones [AXBXC]	Espacio de apertura boca cuerpo [DXE]	Espesor chapa		Peso KG	Unidades embalaje	Precio unidad €
			CP0.	TAPA			
ELAB1515135/INX-316	150x150x135	125x115	1,2	1,2	1,4	1	365,27
ELAB2015135/INX-316	200x150x135	175x115	1,2	1,2	1,8	1	383,90
ELAB2020135/INX-316	200x200x135	175x165	1,2	1,2	2,1	1	393,59
ELAB3015135/INX-316	300x150x135	275x115	1,2	1,2	2,3	1	396,42
ELAB3020135/INX-316	300x200x135	275x165	1,2	1,2	2,7	1	418,51
ELAB3030135/INX-316	300x300x135	275x265	1,2	1,2	3,7	1	474,57
ELAB4020135/INX-316	400x200x135	375x165	1,2	1,2	3,4	1	514,41
ELAB4030135/INX-316	400x300x135	375x265	1,2	1,2	4,7	1	499,92
ELAB4040135/INX-316	400x400x135	375x365	1,2	1,2	5,7	1	600,31

IP66 / NEMA 1, 4, 4x, 12.

Acero inoxidable AISI 316L. Satinado scotch 320.

Junta de estanqueidad de poliuretano.

Caja suministrada sin placa de montaje.

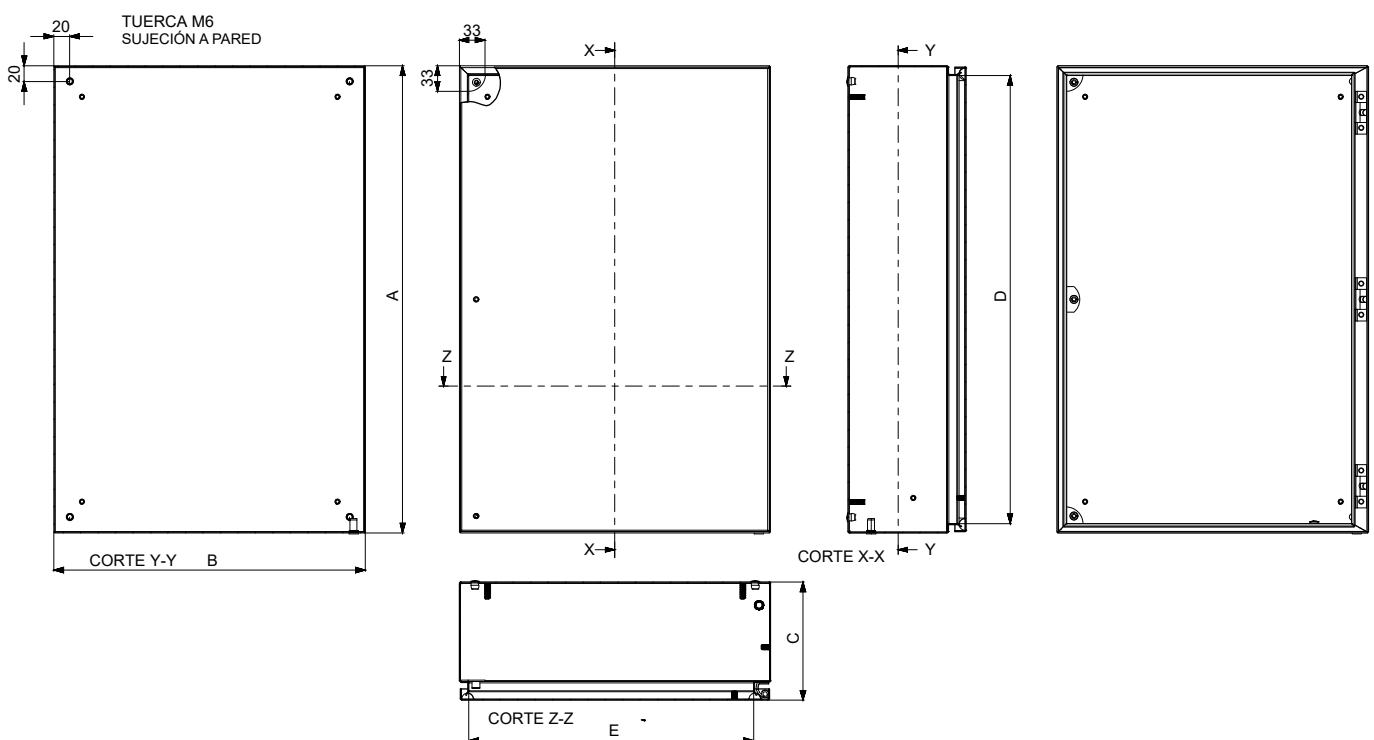
VER ACCESORIOS EN [PÁGINA 46](#).



Cajas INOX con laterales lisos y tapa abisagrada

Dimensiones: Tecno acero inoxidable

Con laterales lisos y tapa abisagrada



Placas de montaje metálicas lisas



Referencia	Dimensiones (AXB)	Para caja		Unidades embalaje	Precio unidad €
		(A)	(B)		
PLT1515	130x115	150	150	1	2,76
PLT2015	180x115	200	150	1	2,79
PLT2020	180x165	200	200	1	3,87
PLT3015	280x115	300	150	1	7,63
PLT3020	280x165	300	200	1	7,70
PLT3030	280x265	300	300	1	8,11
PLT4020	380x165	400	200	1	7,75
PLT4030	380x265	400	300	1	11,30
PLT4040	380x365	400	400	1	15,60
PLT5020	480x165	500	200	1	10,26
PLT5030	480x265	500	300	1	13,58
PLT6020	580x165	600	200	1	11,72
PLT6030	580x265	600	300	1	18,29
PLT6040	580x365	600	400	1	21,22
PLT8020	780x165	800	200	1	18,32
PLT8040	780x365	800	400	1	34,50

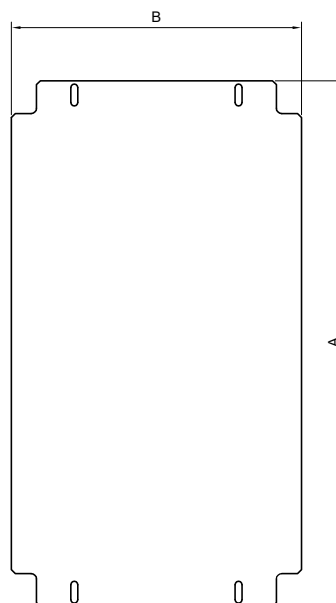
MATERIALES: Placa de montaje lisa en acero galvanizado de 2 mm.

CARACTERÍSTICAS:

Cajas acero laminado: La placa se fija a los soportes mediante tornillos rosca chapa de 4 mm (no incluidos). Para los fondos con soporte central se puede colocar una placa única, doble placa o una placa que ocupe la mitad del fondo.

Cajas acero inoxidable: La placa se fija mediante tuercas M6 a los pernos M6x20 situados en el fondo de la caja (Bolsa de accesorios de montaje incluida en la caja).

PARA CAJAS TIPO: ELA - EXA - ELAB.



Bisagra



Referencia	Descripción	Unidades embalaje	Precio unidad €
48625	Bisagra Tecno (Bolsa 2 ud.)	10	20,12

MATERIALES: Fabricada en zamak.

SUMINISTRO: Bolsa de 2 unidades.

PARA CAJA TIPO: ELA-EXA (Acero laminado).

Soporte a pared



Ref: 48423



Ref: 48623

Referencia	Descripción	Unidades embalaje	Precio unidad €
48423	Soporte a pared acero cincado (Pack 4 uds.)	1	10,00
48623	Soporte a pared acero inoxidable 316L (Pack 4 unid.)	1	21,41

MATERIALES: Acero cincado o acero inoxidable AISI 316L.

CARACTERÍSTICAS: Se montan sobre la parte trasera de la caja en posición vertical u horizontal.

Separación a pared de 11 mm.

Carga máxima en horizontal o vertical: 490 kg.

SUMINISTRO: Pack de 4 soportes.

Marco y tapa tipo FL21



Referencia	Descripción	Dimensiones interiores	Unidades embalaje	Precio unidad €
ALTOXANCHO				
TFL21	Marco 214x90	170x68	10	10,12
TCFL21	Tapa ciega 214x90	-	1	28,94

MATERIALES: Polipropileno reforzado con fibra de vidrio.

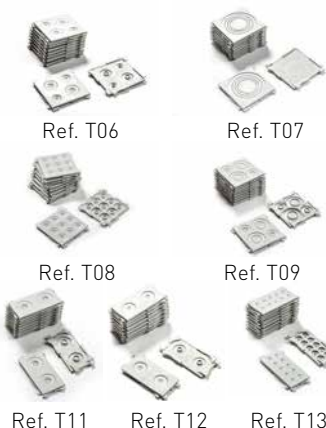
CARACTERÍSTICAS: Marco tipo FL21 para la instalación de los diferentes insertos.

Tapas con entradas con membranas de diferentes diámetros para realizar diferentes combinaciones.

Para obtener el conjunto completo es necesario solicitar la tapa de entrada de cables más el marco tipo FL21 más los insertos. Grado de protección IP65.

PARA ARMARIOS TIPO: EXA.

Insertos intercambiables para marco tipo FL21



Ref. T06

Ref. T07

Ref. T08

Ref. T09

Ref. T11

Ref. T12

Ref. T13

Referencia	Dimensiones	Nº entradas	Unidades embalaje	Precio unidad €
ALTOXANCHO				
		Ø		
T06	68x68	2xM25 (8-17 mm) 2xM16 (5-10 mm)	10	4,05
T07	68x68	1xM32-M40-M50	10	4,05
T08	68x68	9x7-14 mm	10	4,05
T09	68x68	2x20-30 mm 2x10-20 mm	10	4,05
T11	34x68	2x8-17 mm	10	2,02
T12	34x68	2xM20 (6-13 mm)	10	2,02
T13	34x68	10x4-10 mm	10	2,02

CARACTERÍSTICAS: Insertos intercambiables para tapas marco tipo FL21. Grado de protección IP65.

ARGENTA ATEX

Armarios de fijación mural en acero laminado IP66

Armarios puerta opaca única IP66. Acero laminado - **ATEX**

Referencia tipo	Dimensiones armario	Dim. placa	Espesor chapa		Nº cierres	Nº bisagras	Perfiles refuerzo	Peso	Unidades embalaje	Precio unidad €
	(AXBXC)	(AXB)	CPO.	PTA.						
ATX302015	300x200x150	270x150	1,2	1,2	1	2	1	4,3	1	192,15
ATX302515	300x250x150	270x200	1,2	1,2	1	2	1	5,1	1	194,72
ATX303015	300x300x150	270x250	1,2	1,2	1	2	2	5,8	1	202,59
ATX303020	300x300x200	270x250	1,2	1,2	1	2	2	6,5	1	207,74
ATX403020	400x300x200	370x250	1,2	1,2	1	2	2	8,0	1	232,46
ATX404020	400x400x200	370x350	1,2	1,2	1	2	2	9,8	1	234,52
ATX406020	400x600x200	370x550	1,2	1,2	1	2	2	14,2	1	306,30
ATX504020	500x400x200	470x350	1,2	1,2	2	2	2	11,9	1	246,20
ATX604020	600x400x200	570x350	1,2	1,2	2	2	2	13,8	1	265,14
ATX604025	600x400x250	570x350	1,2	1,2	2	2	2	14,8	1	291,27
ATX605025	600x500x250	570x450	1,2	1,5	2	2	2	18,3	1	301,72
ATX606025	600x600x250	570x550	1,5	1,5	2	2	2	23,5	1	353,75
ATX705025	700x500x250	670x450	1,5	1,5	2	2	2	23,0	1	355,85
ATX806030	800x600x300	770x550	1,5	1,5	2	3	2	32,0	1	429,33
ATX808030	800x800x300	770x750	1,5	1,5	2	3	2	40,3	1	471,16
ATX1008030	1000x800x300	970x750	1,5	2	3P	3	2	52,2	1	552,32

IP66 / NEMA 1, 4, 12.

Acero laminado en frío pintado RAL 7035.

Junta de estanqueidad de poliuretano. Rango de temperatura ambiente -25 °C / +60 °C.

3P: un cierre de 3 puntos.

Armarios suministrados con placa de montaje.

Pack de 4 alzadores suministrado en todas las referencias incluso en las referencias /SP.

Para referencias sin placa añadir /SP; Ej.: ATX403020/SP (consultar disponibilidad).

Sistema de calidad según UNE/ISO IEC 80079-34. Certificado por LOM 0163.

VER ACCESORIOS EN [PÁGINA 52](#).

NEW

- Armarios imprimados.
- Puertas conformadas.
- Nueva bisagra con recubrimiento Geomet.
- Placas con cantos vivos redondeados.



Armario ATEX acero laminado

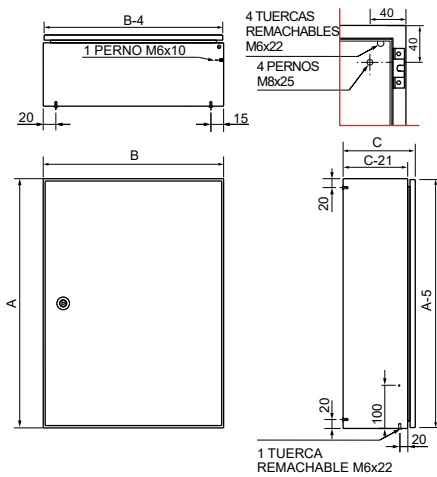
ATEX

Cargas máximas admisibles

	Carga total	Puerta	Placa
Armarios de 300x200x150 hasta 300x300x200	150 kg	25 kg	125 kg
Armarios de 400x300x200 hasta 400x300x200	175 kg	25 kg	150 kg
Armarios de 400x400x200 hasta 600x400x200	225 kg	25 kg	200 kg
Armarios de 600x500x250 hasta 700x500x250	275 kg	25 kg	250 kg
Armarios de 800x600x300 hasta 800x800x300	325 kg	25 kg	300 kg
Armarios de 1000x800x300	390 kg	40 kg	350 kg

Dimensiones: Argenta ATEX acero laminado

Puerta única



ARGENTA ATEX

Armarios de fijación mural en acero inoxidable IP66

Armarios puerta única IP66. Acero inoxidable AISI 304L - ATEX

Referencia tipo	Dimensiones armario	Dim. placa	Espesor chapa		Nº cierres	Nº bisagras	Perfiles refuerzo	Peso	Unidades embalaje	Precio unidad €
			CPO.	PTA.						
	(AXBXC)	(AXB)						KG		
ATX302015/INX	300x200x150	270x150	1,2	1,2	1	2	-	4,1	1	469,04
ATX302515/INX	300x250x150	270x200	1,2	1,2	1	2	-	5,0	1	493,19
ATX303015/INX	300x300x150	270x250	1,2	1,2	1	2	-	5,5	1	521,09
ATX403020/INX	400x300x200	370x250	1,2	1,2	1	2	1	7,7	1	591,61
ATX404020/INX	400x400x200	370x350	1,2	1,2	1	2	2	9,8	1	621,98
ATX406020/INX	400x600x200	370x550	1,2	1,5	1+2	2	2	14,0	1	950,20
ATX504020/INX	500x400x200	470x350	1,2	1,2	2	2	2+2	11,9	1	715,62
ATX604020/INX	600x400x200	570x350	1,2	1,2	2	2	2	13,7	1	882,34
ATX605025/INX	600x500x250	570x450	1,2	1,5	2	2	2	17,9	1	1151,20
ATX606025/INX	600x600x250	570x550	1,5	1,5	2+2	2	2+2	23,2	1	1297,69
ATX705025/INX	700x500x250	670x450	1,5	1,5	2	2	2	22,6	1	1162,50
ATX806030/INX	800x600x300	770x550	1,5	1,5	2+2	3	2+2	30,9	1	1455,96
ATX808030/INX	800x800x300	770x750	1,5	1,5	2+2	3	2+2	39,5	1	1584,93
ATX1008030/INX	1000x800x300	970x750	1,5	2	3P+2	3	2+2	58,6	1	1970,52

Armarios puerta única IP66. Acero inoxidable AISI 316L - ATEX

Referencia tipo	Dimensiones armario	Dim. placa	Espesor chapa		Nº cierres	Nº bisagras	Perfiles refuerzo	Peso	Unidades embalaje	Precio unidad €
			CPO.	PTA.						
	(AXBXC)	(AXB)						KG		
ATX302015/INX-316	300x200x150	270x150	1,2	1,2	1	2	-	4,1	1	501,29
ATX302515/INX-316	300x250x150	270x200	1,2	1,2	1	2	-	4,9	1	518,35
ATX303015/INX-316	300x300x150	270x250	1,2	1,2	1	2	-	5,5	1	570,95
ATX403020/INX-316	400x300x200	370x250	1,2	1,2	1	2	1	7,6	1	651,26
ATX404020/INX-316	400x400x200	370x350	1,2	1,2	1	2	2	9,8	1	708,30
ATX406020/INX-316	400x600x200	370x550	1,2	1,5	1+2	2	2	14,2	1	1089,49
ATX504020/INX-316	500x400x200	470x350	1,2	1,2	2	2	2+2	11,7	1	797,17
ATX604020/INX-316	600x400x200	570x350	1,2	1,2	2	2	2	13,6	1	1022,62
ATX605025/INX-316	600x500x250	570x450	1,2	1,5	2	2	2	18,0	1	1386,48
ATX606025/INX-316	600x600x250	570x550	1,5	1,5	2+2	2	2+2	23,1	1	1482,26
ATX705025/INX-316	700x500x250	670x450	1,5	1,5	2	2	2	22,4	1	1406,39
ATX806030/INX-316	800x600x300	770x550	1,5	1,5	2+2	3	2+2	30,9	1	1748,71
ATX808030/INX-316	800x800x300	770x750	1,5	1,5	2+2	3	2+2	39,7	1	1967,62
ATX1008030/INX-316	1000x800x300	970x750	1,5	2	3P+2	3	2+2	59,4	1	2638,76

IP66 / NEMA 1, 4, 4x, 12.

Acero inoxidable: Satinado scotch 320.

Junta de estanqueidad de silicona. Rango de temperatura ambiente: -55 °C / +100 °C.

Armarios de anchura 600 mm o superior se suministran con dos cierres horizontales adicionales.

Armarios suministrados con placa de montaje.

Pack de 4 alzadores suministrado en todas las referencias incluso en las referencias /SP.

Para referencias sin placa añadir /SP; Ej.: ATX403020INX/SP (consultar disponibilidad).

VER ACCESORIOS EN [PÁGINA 52](#).



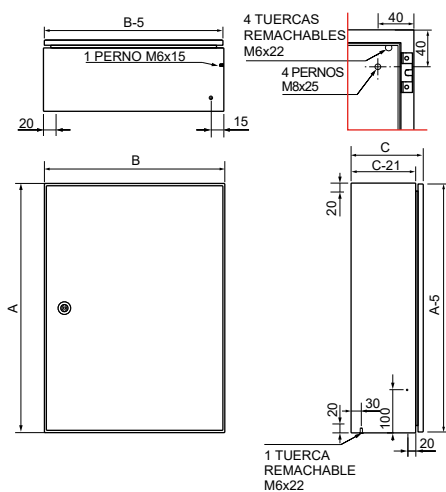
Armario ATEX acero inoxidable

Cargas máximas admisibles

	Carga total	Puerta	Placa
Armarios de 300x200x150 hasta 300x300x200	150 kg	25 kg	125 kg
Armarios de 400x300x200 hasta 400x300x200	175 kg	25 kg	150 kg
Armarios de 400x400x200 hasta 600x400x200	225 kg	25 kg	200 kg
Armarios de 600x500x250 hasta 700x500x250	275 kg	25 kg	250 kg
Armarios de 800x600x300 hasta 800x800x300	325 kg	25 kg	300 kg
Armarios de 1000x800x300	390 kg	40 kg	350 kg

Dimensiones: Argenta ATEX acero inoxidable

Puerta única



ARGENTA ATEX

Accesorios armarios de fijación mural en acero laminado IP66

Placas de montaje metálicas lisas



NEW

- Placas con cantos vivos redondeados para evitar cortes durante el uso.

Referencia	Dimensiones (AXB)	Espesor placa mm	Pliegues		Para armario		Unidades embalaje	Precio unidad €
			HORIZ.	VERT.	ALTO	ANCHO		
PL3020	270x150	2	-	-	300	200	1	6,60
PL3025	270x200	2	-	-	300	250	1	6,31
PL3030	270x250	2	-	-	300	300	1	8,75
PL4030	370x250	2	-	-	400	300	1	10,73
PL4040	370x350	2	-	-	400	400	1	13,73
PL4060	370x550	2	2	-	400	600	1	26,08
PL5040	470x350	2	-	-	500	400	1	17,33
PL6040	570x350	2	-	-	600	400	1	21,26
PL6050	570x450	2	-	-	600	500	1	28,43
PL6060	570x550	2	-	-	600	600	1	34,20
PL7050	670x450	2	-	-	700	500	1	32,64
PL8060	770x550	2	2	2	800	600	1	51,99
PL8080	770x750	2	2	2	800	800	1	70,18
PL10080	970x750	2	2	2	1000	800	1	100,65

MATERIALES: Placa de montaje lisa en acero galvanizado de 2 mm.

CARACTERÍSTICAS: Pack de 4 alzadores más 4 tuercas antigiro para el montaje de la placa suministrados con la referencia del armario. (Incluidos los armarios sin placa /SP). Referencia 48228 (ver página 53).

PARA ARMARIOS TIPO: GN - ATX - INX.

Placas de montaje aislantes lisas



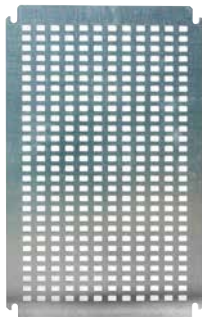
Referencia	Dimensiones (AXB)	Espesor placa mm	Para armario		Unidades embalaje	Precio unidad €
			ALTO	ANCHO		
PLB3020	270x150	3	300	200	1	32,27
PLB3025	270x200	3	300	250	1	34,80
PLB3030	270x250	3	300	300	1	37,33
PLB4030	370x250	3	400	300	1	41,03
PLB4040	370x350	3	400	400	1	54,85
PLB4060	370x550	3	400	600	1	73,97
PLB5040	470x350	3	500	400	1	60,83
PLB6040	570x350	4	600	400	1	75,64
PLB6050	570x450	4	600	500	1	77,74
PLB6060	570x550	4	600	600	1	105,75
PLB7050	670x450	4	700	500	1	88,10
PLB8060	770x550	4	800	600	1	140,85
PLB8080	770x750	4	800	800	1	190,89
PLB10080	970x750	5	1000	800	1	181,88

MATERIALES: Placa de montaje lisa en baquelita.

CARACTERÍSTICAS: Pack de 4 alzadores más 4 tuercas antigiro para el montaje de la placa suministrados con la referencia del armario. (Incluidos los armarios sin placa /SP). Referencia 48228 (ver página 53).

PARA ARMARIOS TIPO: GN - ATX - INX.

Placas de montaje metálicas ranuradas



Referencia	Dimensiones (AXB)	Espesor placa mm	Para armario		Unidades embalaje	Precio unidad €
			ALTO	ANCHO		
PLU3020	270x150	2	300	200	1	12,31
PLU3025	270x200	2	300	250	1	14,16
PLU3030	270x250	2	300	300	1	16,31
PLU4030	370x250	2	400	300	1	14,86
PLU4040	370x350	2	400	400	1	25,87
PLU4060	370x550	2	400	600	1	40,01
PLU5040	470x350	2	500	400	1	29,51
PLU6040	570x350	2	600	400	1	35,77
PLU6050	570x450	2	600	500	1	48,63
PLU6060	570x550	2	600	600	1	58,32
PLU7050	670x450	2	700	500	1	55,87
PLU8060	770x550	2	800	600	1	82,31
PLU8080	770x750	2	800	800	1	108,23
PLU10080	970x750	2	1000	800	1	137,38

MATERIALES: Placa de montaje ranurada en acero galvanizado de 2 mm.

CARACTERÍSTICAS: Pack de 4 alzadores más 4 tuercas antigiro para el montaje de la placa suministrados con la referencia del armario. (Incluidos los armarios sin placa /SP). Referencia 48228 (ver referencia abajo).

Troqueles de 14x9 - Distancia entre ranuras de 25 mm.

Tuercas de jaula recomendadas:

48429: Para montaje frontal.

48416 ó 48435: Para montaje trasero.

(Ver referencias en página 175).

PARA ARMARIOS TIPO: GN - ATX - INX.

Alzador de placa



Referencia	Descripción	Unidades embalaje	Precio unidad €
48228	Pack 4 alzadores + 4 tuercas antigiro	1	2,12

MATERIALES: Caucho.

CARACTERÍSTICAS: Se suministra en todas las referencias de armarios. (Incluidos los armarios sin placa /SP).

Pack que incluye 4 alzadores + 4 tuercas antigiro.

PARA ARMARIOS TIPO: GN - ATX - INX.

Elemento de regulación



Referencia	Para prof. de armario (mm)	Unidades embalaje	Precio unidad €
SP150	150	1	28,69
SP200	200	1	29,03
SP250	250	1	32,82
SP300	300	1	35,88

MATERIALES: Acero galvanizado.

CARACTERÍSTICAS: Elemento de regulación para placas de montaje.

Regulación de altura de 12,5 en 12,5 mm.


Necesario para el montaje de las puertas interiores.

SUMINISTRO: Pack de 4 soportes regulables.

PARA ARMARIOS TIPO: GN - ATX - INX.

ARGENTA ATEX

Accesorios armarios de fijación mural en acero laminado IP66

Chasis modular (acero laminado)	Referencia	Nº módulos	Filas	Para armario			Unidades embalaje	Precio unidad €
				ALTO	ANCHO	PROF.		
	CH3025/1520	16	2x8	300	250	150/200	1	77,21
	CH3030/1520	22	2x11	300	300	150/200	1	78,83
	CH4030/1520	33	3x11	400	300	150/200	1	81,09
	CH4040/1520	45	3x15	400	400	150/200	1	91,64
	CH4060/1520	78	3x26	400	600	150/200	1	109,58
	CH5040/1520	48	3x16	500	400	150/200	1	87,03
	CH6040/1520	64	4x16	600	400	150/200	1	90,80
	CH6040/2530	64	4x16	600	400	250/300	1	97,80
	CH6060/2530	104	4x26	600	600	250/300	1	118,37
	CH7050/2530	110	5x22	700	500	250/300	1	118,03
	CH8060/2530	128	4x26 + 1x24	800	600	250/300	1	132,14
	CH8080/2530	190	5x38	800	800	250/300	1	165,74
	CH10080/2530	228	6x38	1000	800	250/300	1	175,05

MATERIALES: Bastidor: Acero galvanizado. Tapa chasis: Acero laminado en frío pintado RAL 7035.


CARACTERÍSTICAS: Incorpora bastidor, tapa chasis, tornillos de cierre y alzadores.

El chasis presenta dos troqueles en el frontal para colocar el tirador de bola (Ref.: 48545), y un troquel en el lateral para facilitar el paso de cable a tierra.

Se suministran los tapones correspondientes para tapar los troqueles en caso de no ser utilizados.

Bolsa de accesorios para montaje incluida.

PARA ARMARIOS TIPO: GN - INX - ATX.

Chasis modular (acero inoxidable)	Referencia	Nº módulos	Filas	Para armario			Unidades embalaje	Precio unidad €
				ALTO	ANCHO	PROF.		
	INXCH3025/1520	16	2x8	300	250	150	1	167,36
	INXCH4030/1520	33	3x11	400	300	200	1	181,18
	INXCH5040/1520	48	3x16	500	400	200	1	198,19
	INXCH6040/1520	64	4x16	600	400	200	1	211,69
	INXCH6060/2530	104	4x26	600	600	250	1	273,02
	INXCH7050/2530	110	5x22	700	500	250	1	219,02
	INXCH8060/2530	128	4x26 + 1x24	800	600	300	1	299,50
	INXCH8080/2530	190	5x38	800	800	300	1	384,92
	INXCH10080/2530	228	6x38	1000	800	300	1	552,11

MATERIALES: Acero inoxidable AISI 304L. Acabado satinado scotch 320.

CARACTERÍSTICAS: Incorpora bastidor, tapa chasis, tornillos de cierre y alzadores.

Bolsa de accesorios para montaje incluida.

PARA ARMARIOS TIPO: INX - ATX.

Puerta interior (acero laminado)



Referencia	Dimensiones	Para armario		Unidades embalaje	Precio unidad €
		ALTO	ANCHO		
PIN3020	250x150	300	200	1	70,22
PIN3025	250x200	300	250	1	72,66
PIN3030	250x250	300	300	1	77,75
PIN4030	350x250	400	300	1	85,60
PIN4040	350x350	400	400	1	85,77
PIN4060	350x550	400	600	1	90,85
PIN5040	450x350	500	400	1	90,21
PIN6040	550x350	600	400	1	97,03
PIN6050	550x450	600	500	1	111,15
PIN6060	550x550	600	600	1	103,17
PIN7050	650x450	700	500	1	111,68
PIN8060	750x550	800	600	1	134,54
PIN8080	750x750	800	800	1	153,33
PIN10080	950x750	1000	800	1	164,93

MATERIALES: Acero laminado en frío pintado RAL 7035.

CARACTERÍSTICAS: Para la instalación de la puerta interior es necesario solicitar el elemento de regulación correspondiente (ver referencias en página 53).

Se suministra con el mismo tipo de cierre que la puerta estándar; cierre doble paletón de 5 mm.

Bisagras reversibles y apertura de 90°.

Posibilidad de montar simultáneamente puerta interior y placa de montaje.

Posibilidad de instalar tirador de bola; Ref. 48545 (ver página 25).

No es compatible con el montaje de un retenedor o un interruptor de puerta.

PARA ARMARIOS TIPO: GN - ATX.

Puerta interior (acero inoxidable)



Referencia	Dimensiones	Para armario		Unidades embalaje	Precio unidad €
		ALTO	ANCHO		
INXPIN3020	250x150	300	200	1	306,15
INXPIN3025	250x200	300	250	1	311,21
INXPIN3030	250x250	300	300	1	318,45
INXPIN4030	350x250	400	300	1	267,75
INXPIN4040	350x350	400	400	1	287,14
INXPIN5040	450x350	500	400	1	327,56
INXPIN6040	550x350	600	400	1	354,33
INXPIN6050	550x450	600	500	1	381,97
INXPIN6060	550x550	600	600	1	393,99
INXPIN7050	650x450	700	500	1	375,60
INXPIN8060	750x550	800	600	1	474,05
INXPIN8080	750x750	800	800	1	630,13
INXPIN10080	950x750	1000	800	1	664,29

MATERIALES: Acero inoxidable AISI 304L. Acabado satinado scotch 320. Para puertas AISI 316L consultar disponibilidad.

CARACTERÍSTICAS: Para la instalación de la puerta interior es necesario solicitar el pack de regulación correspondiente (ver referencias en página 53).

Se suministra con el mismo tipo de cierre que la puerta estándar; cierre doble paletón de 5 mm.

Bisagras reversibles y apertura de 90°.

Posibilidad de montar simultáneamente puerta interior y placa de montaje. No es compatible con el montaje de un retenedor o un interruptor de puerta.

PARA ARMARIOS TIPO: INX - ATX/INX.

ARGENTA ATEX

Accesorios armarios de fijación mural en acero laminado IP66

Puertas de repuesto opacas (acero laminado)



NEW

- Puertas conformadas, evitando los puntos de soldadura.

Referencia	Nº cierres	Para armario		Unidades embalaje	Precio unidad €
		ALTO	ANCHO		
P03020	1	300	200	1	33,31
P03025	1	300	250	1	35,92
P03030	1	300	300	1	39,03
P04030	1	400	300	1	39,48
P04040	1	400	400	1	43,66
P04060	1	400	600	1	53,94
P05040	2	500	400	1	49,46
P06040	2	600	400	1	56,72
P06050	2	600	500	1	64,83
P06060	2	600	600	1	69,33
P07050	2	700	500	1	71,44
P08060	2	800	600	1	87,95
P08080	2	800	800	1	116,67
P010080	1x3P	1000	800	1	134,77

MATERIALES: Acero laminado en frío imprimado y pintado RAL 7035.

CARACTERÍSTICAS: Puertas suministradas sin cierre. Consultar cierres en página 57.

Carga máxima:

Puertas de 250x200 hasta 800x800: 25 kg.

Puertas de 800x1000 hasta 1400x1000: 40 kg.

PARA ARMARIOS TIPO: GN - ATX.

Puertas de repuesto (acero inoxidable)



Referencia	Nº cierres	Para armario		Unidades embalaje	Precio unidad €
		ALTO	ANCHO		
INXPO3020	1	300	200	1	108,86
INXPO3025	1	300	250	1	114,63
INXPO3030	1	300	300	1	121,71
INXPO4030	1	400	300	1	120,86
INXPO4040	1	400	400	1	151,09
INXPO4060	1	400	600	1	152,50
INXPO5040	2	500	400	1	167,29
INXPO6040	2	600	400	1	151,42
INXPO6050	2	600	500	1	217,37
INXPO6060	2	600	600	1	214,83
INXPO7050	2	700	500	1	220,53
INXPO8060	2	800	600	1	267,89
INXPO8080	2	800	800	1	334,30
INXPO10080	1x3P	1000	800	1	396,75

MATERIALES: Acero inoxidable AISI 304L. Acabado satinado scotch 320.

Para puertas AISI 316L consultar disponibilidad.

CARACTERÍSTICAS: Puertas suministradas sin cierre. Consultar cierres en página 57.

Carga máxima:

Puertas de 250x200 hasta 800x800: 25 kg.

Puertas de 800x1000 hasta 1400x1000: 40 kg.

PARA ARMARIOS TIPO: INX - ATX/INX.

Perfil de montaje para puertas



Referencia	Para anchura de puerta (mm)	Pack	Unidades embalaje	Precio unidad €
PMP300	300	1	1	11,02
PMP400	400	1	1	11,80
PMP500	500	1	1	12,52
PMP600	600	1	1	13,49
PMP800	800	1	1	16,56

MATERIALES: Acero galvanizado.

CARACTERÍSTICAS: Perfil para fijar directamente a la puerta. Tornillería para su colocación incluida. Facilitan la colocación del equipamiento interior de la puerta.

SUMINISTRO: 1 perfil por referencia.

PARA ARMARIOS TIPO: GN - ATX.

Cierres estándar ATEX



Ref. 48405



Ref. 48406

Referencia	Descripción	Unidades embalaje	Precio unidad €
48405	Cierre doble paletón 5 mm ATEX 1P	1	13,78
48406	Cierre doble paletón 5 mm ATEX 3P (sin varillas)	1	35,81

CARACTERÍSTICAS: Fabricados en zamak cromado, con junta inyectada.

Cierres 1P: Para armarios hasta 800 mm de altura.

Cierres 3P: Para armarios a partir de 1000 mm de altura. No incluye varillas para cierre 3P.

Cierres para ser instalados en armarios ATEX.

Llaves no incluidas (Ref. 48449 y 48460) (ver referencias en página 38).

Cierres estándar ATEX-INOX



Ref. 48400



Ref. 48401

Referencia	Descripción	Unidades embalaje	Precio unidad €
48400	Cierre doble paletón 5 mm acero inoxidable AISI 316L 1P	1	97,61
48401	Cierre doble paletón 5 mm acero inoxidable AISI 316L 3P (sin varillas)	1	88,88

CARACTERÍSTICAS: Fabricados en acero inoxidable AISI 316L.

Cierres 1P: Para armarios hasta 800 mm de altura.

Cierres 3P: Para armarios a partir de 1000 mm de altura. No incluye varillas para cierre 3P.

Cierres para ser instalados en armarios INOX-ATEX.

Llaves no incluidas (Ref. 48449 y 48460) (ver referencias en página 38).

Portaplanos



Referencia	Descripción	Unidades embalaje	Precio unidad €
49385	Porta planos aislante DIN A4 217x226x26 mm	1	5,65

MATERIALES: Fabricado en poliestireno.

CARACTERÍSTICAS: Se puede colocar mediante adhesivo o con tornillos (no incluidos).

TECNO ATEX

Cajas de bornas en acero inoxidable IP66

Cajas con laterales lisos y tapa atornillada IP66. Acero inoxidable AISI 316L - ATEX

Referencia	Dimensiones armario	Espacio apertura de boca cuerpo	Espesor chapa		Peso	Unidades embalaje	Precio unidad €
	[AXBXC]	[DXE]	CUERPO	TAPA	KG		
ELATX1515135/INX-316	150x150x135	125x125	1,2	1,2	1,7	1	375,59
ELATX2015135/INX-316	200x150x135	175x125	1,2	1,2	2,1	1	394,27
ELATX2020135/INX-316	200x200x135	175x175	1,2	1,2	2,4	1	411,63
ELATX3015135/INX-316	300x150x135	275x125	1,2	1,2	2,5	1	415,08
ELATX3020135/INX-316	300x200x135	275x175	1,2	1,2	3,0	1	437,25
ELATX3030135/INX-316	300x300x135	275x275	1,2	1,2	4,0	1	477,10
ELATX4020135/INX-316	400x200x135	375x175	1,2	1,2	3,6	1	542,29
ELATX4030135/INX-316	400x300x135	375x275	1,2	1,2	4,9	1	549,62
ELATX4040135/INX-316	400x400x135	375x375	1,2	1,2	5,9	1	598,86

IP66 / NEMA 1, 4, 4x, 12.

Acero inoxidable: AISI 316L. Satinado scotch 320.

Junta de estanqueidad de silicona. Rango de temperatura ambiente: -55 °C / +100 °C.

Caja suministrada sin placa de montaje.

Placas de montaje metálicas lisas



Referencia	Dimensiones		Para caja	Unidades embalaje	Precio unidad €
	ALTOXANCHO	ALTOXANCHO			
PLT1515	130x115	150x150	1	2,76	
PLT2015	180x115	200x150	1	2,79	
PLT2020	180x165	200x200	1	3,87	
PLT3015	280x115	300x150	1	7,63	
PLT3020	280x165	300x200	1	7,70	
PLT3030	280x265	300x300	1	8,11	
PLT4020	380x165	400x200	1	7,75	
PLT4030	380x265	400x300	1	11,30	
PLT4040	380x365	400x400	1	15,60	

MATERIALES: Placa de montaje lisa en acero galvanizado de 2 mm.

CARACTERÍSTICAS: Placa fijada mediante tuercas M6 a los pernos M6x20 situados en el fondo de la caja (bolsa de accesorios de montaje incluida en la caja).

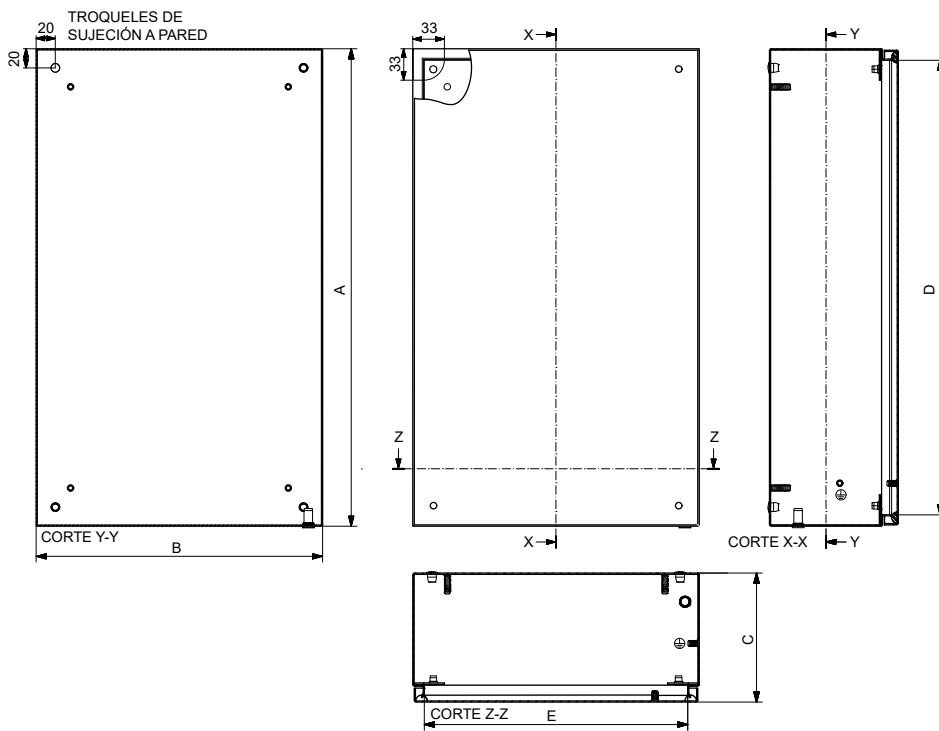
PARA CAJAS TIPO: ELATX.



Cajas ATEX acero inoxidable

Dimensiones: Tecno ATEX acero inoxidable

Con laterales lisos y tapa atornillada



GLASS

Armarios de fijación mural en poliéster IP66

Armarios puerta opaca única. Poliéster IP66

Referencia	Dimensiones (AXBXC)	Espesor poliéster		Nº cierres	Nº bisagras	Sujeción pared (EXF)	Peso KG	Unidades embalaje	Precio unidad €
		CPO.	PTA.						
POL302514	300x250x140	2,5	2,7	1	2	248x215	2,0	1	111,42
POL403020	400x300x200	2,8	2,8	2	2	338x262	3,7	1	143,71
POL404020	400x400x200	2,8	2,8	2	2	338x362	4,6	1	166,34
POL504020	500x400x200	2,8	2,8	2	2	438x362	5,5	1	202,95
POL604023	600x400x230	3	3	2	2	538x362	7,4	1	233,08
POL605023	600x500x230	3	3	2	2	538x462	8,2	1	263,78
POL806030	800x600x300	3	3	2	2	734x558	13,1	1	420,11

Poliéster Gris RAL 7035.

Armarios suministrados sin placa de montaje.

Armarios de puerta opaca con cierre 1/4 de vuelta.

Armarios puerta transparente única. Poliéster IP66

Referencia	Dimensiones (AXBXC)	Espesor poliéster		Nº cierres	Nº bisagras	Pta. cristal hueco visto (KXJ)	Sujeción pared (EXF)	Peso KG	Unidades embalaje	Precio unidad €
		CPO.	PTA.							
POL302514PT	300x250x140	2,5	2,7	1	2	220x115	248x215	2,0	1	164,46
POL403020PT	400x300x200	2,8	2,8	2	2	281x121	338x262	3,7	1	227,52
POL404020PT	400x400x200	2,8	2,8	2	2	281x221	338x362	4,6	1	272,13
POL504020PT	500x400x200	2,8	2,8	2	2	381x221	438x362	5,5	1	324,60
POL604023PT	600x400x230	3	3	2	2	481x221	538x362	7,4	1	374,23
POL605023PT	600x500x230	3	3	2	2	481x321	538x462	8,2	1	454,73
POL806030PT	800x600x300	3	3	2	2	681x421	734x558	13,1	1	687,80

Poliéster Gris RAL 7035.

Armarios suministrados sin placa de montaje.

Armarios de puerta transparente con cierre 1/4 de vuelta.

VER ACCESORIOS EN [PÁGINAS 64-65](#).



Armario poliéster
puerta opaca IP66

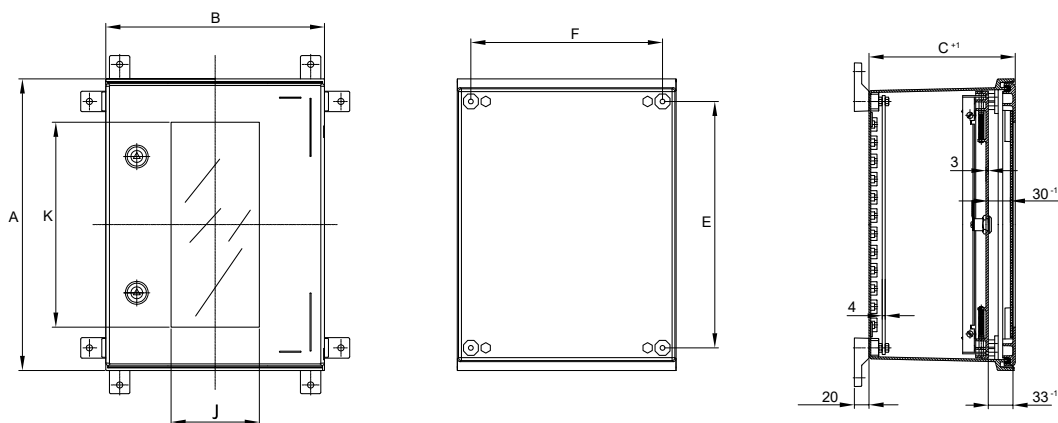


Armario poliéster
puerta transparente IP66

Cargas máximas admisibles

IP66	Armario	Placa	Puerta opaca
Armarios de 300x250x140	15 kg	11 kg	2 kg
Armarios de 400x300x200	24 kg	19 kg	4 kg
Armarios de 400x400x200	32 kg	26 kg	5 kg
Armarios de 500x400x200	40 kg	33 kg	6 kg
Armarios de 600x400x230	48 kg	40 kg	7 kg
Armarios de 600x500x230	60 kg	51 kg	9 kg
Armarios de 800x600x300	96 kg	84 kg	14 kg

Dimensiones: Poliéster IP66



GLASS

Armarios de fijación mural en poliéster IP55

Armarios puerta opaca. Poliéster IP55

Referencia	Dimensiones (AXBXC)	Espesor poliéster			Nº cierres	Nº bisagras	Sujeción pared	Peso KG	Unidades embalaje	Precio unidad €
		CPO. LAT	CPO. SUP/INF	PTA./TRAS.						
POL505030	510x500x312	4	3	3,5	3P	2	368x552	9,8	1	479,23
POL755030	760x500x312	4	3	3,5	3P	2	618x552	13,0	1	548,36
POL1005030	1010x500x312	4	3	3,5	3P	3	868x552	16,8	1	644,60
POL1007530	1010x750x312	4	3	3,5	3P	3	868x802	21,2	1	758,01
POL1007542	1010x750x420	3	3	3,5	3P	3	868x802	22,7	1	818,89
POL10010030(*)	1010x1000x312	4	3	3,5	3P/3P	3/3	868x1052	28,2	1	1067,89
POL10010042(*)	1010x1000x420	3	3	3,5	3P/3P	3/3	868x1052	30,2	1	1140,88
POL1255030	1260x500x312	4	3	3,5	3P	4	1118x552	21,2	1	777,34
POL1257530	1260x750x312	4	3	3,5	3P	4	1118x802	26,4	1	872,62
POL1257542	1260x750x420	3	3	3,5	3P	4	1118x802	28,0	1	936,74
POL12510030(*)	1260x1000x312	4	3	3,5	3P/3P	4/4	1118x1052	34,8	1	1242,76
POL12510042(*)	1260x1000x420	3	3	3,5	3P/3P	4/4	1118x1052	36,8	1	1316,26
POL12512530(*)	1260x1250x312	4	3	3,5	3P/3P	4/4	1118x1302	40,0	1	1344,74
POL12512542(*)	1260x1250x420	3	3	3,5	3P/3P	4/4	1118x1302	42,0	1	1422,05

(*) Armarios de puerta doble.

Armarios puerta opaca. Poliéster IP55 abiertos por abajo

Referencia	Dimensiones (AXBXC)	Espesor poliéster			Nº cierres	Nº bisagras	Sujeción pared	Peso KG	Unidades embalaje	Precio unidad €
		CPO. LAT	CPO. SUP/INF	PTA./TRAS.						
POL505030/A	510x500x312	4	3	3,5	3P	2	368x552	9,8	1	482,92
POL755030/A	760x500x312	4	3	3,5	3P	2	618x552	13,0	1	552,05
POL1005030/A	1010x500x312	4	3	3,5	3P	3	868x552	16,8	1	648,30
POL1007530/A	1010x750x312	4	3	3,5	3P	3	868x802	21,2	1	762,79
POL1007542/A	1010x750x420	3	3	3,5	3P	3	868x802	22,7	1	827,76
POL10010030/A(*)	1010x1000x312	4	3	3,5	3P/3P	3/3	868x1052	28,2	1	1073,75
POL10010042/A(*)	1010x1000x420	3	3	3,5	3P/3P	3/3	868x1052	30,2	1	1147,42
POL1255030/A	1260x500x312	4	3	3,5	3P	4	1118x552	21,2	1	781,04
POL1257530/A	1260x750x312	4	3	3,5	3P	4	1118x802	26,4	1	877,40
POL1257542/A	1260x750x420	3	3	3,5	3P	4	1118x802	28,0	1	942,31
POL12510030/A(*)	1260x1000x312	4	3	3,5	3P/3P	4/4	1118x1052	34,8	1	1248,55
POL12510042/A(*)	1260x1000x420	3	3	3,5	3P/3P	4/4	1118x1052	36,8	1	1322,80
POL12512530/A(*)	1260x1250x312	4	3	3,5	3P/3P	4/4	1118x1302	40,0	1	1351,56
POL12512542/A(*)	1260x1250x420	3	3	3,5	3P/3P	4/4	1118x1302	42,0	1	1429,67

Poliéster RAL 7035.

Armarios suministrados sin placa de montaje.

Armarios de puerta opaca con maneta escamoteable.

3P: un cierre de 3 puntos.

(*) Armarios de puerta doble.

Consultar disponibilidad para armarios abiertos por abajo y con tejadillo voladizo.

VER ACCESORIOS EN [PAGINAS 66-67](#).



Armario poliéster
puerta opaca IP55



Armario poliéster
abierto por abajo



Armario poliéster
con tejadillo voladizo IP55

Armarios puerta opaca. Poliéster IP55 con tejadillo voladizo

Referencia	Dimensiones (AXBXC)	Espesor poliéster			TEJADILLO	Nº cierres	Nº bisagras	Sujeción pared	Peso KG	Unidades embalaje	Precio unidad €
		CPO. LAT	CPO. SUP/INF	PTA. TRAS.							
POL505030/T	510x500x312	4	3	3,5	4	3P	2	368x552	9,8	1	538,59
POL755030/T	760x500x312	4	3	3,5	4	3P	2	618x552	13,0	1	598,38
POL1005030/T	1010x500x312	4	3	3,5	4	3P	3	868x552	16,8	1	694,63
POL1007530/T	1010x750x312	4	3	3,5	4	3P	3	868x802	21,2	1	815,71
POL1007542/T	1010x750x420	3	3	3,5	3	3P	3	868x802	22,7	1	882,34
POL10010030/T(*)	1010x1000x312	4	3	3,5	3	3P/3P	3/3	868x1052	28,2	1	1128,04
POL10010042/T(*)	1010x1000x420	3	3	3,5	3,5	3P/3P	3/3	868x1052	30,2	1	1205,92
POL1255030/T	1260x500x312	4	3	3,5	4	3P	4	1118x552	21,2	1	827,37
POL1257530/T	1260x750x312	4	3	3,5	4	3P	4	1118x802	26,4	1	930,32
POL1257542/T	1260x750x420	3	3	3,5	3	3P	4	1118x802	28,0	1	1007,46
POL12510030/T(*)	1260x1000x312	4	3	3,5	3	3P/3P	4/4	1118x1052	34,8	1	1302,90
POL12510042/T(*)	1260x1000x420	3	3	3,5	3,5	3P/3P	4/4	1118x1052	36,8	1	1381,29
POL12512530/T(*)	1260x1250x312	4	3	3,5	3	3P/3P	4/4	1118x1302	40,0	1	1418,59
POL12512542/T(*)	1260x1250x420	3	3	3,5	3,5	3P/3P	4/4	1118x1302	42,0	1	1499,37

Poliéster RAL 7035.

Armarios suministrados sin placa de montaje.

Armarios de puerta opaca con maneta escamoteable.

3P: un cierre de 3 puntos.

(*) Armarios de puerta doble.

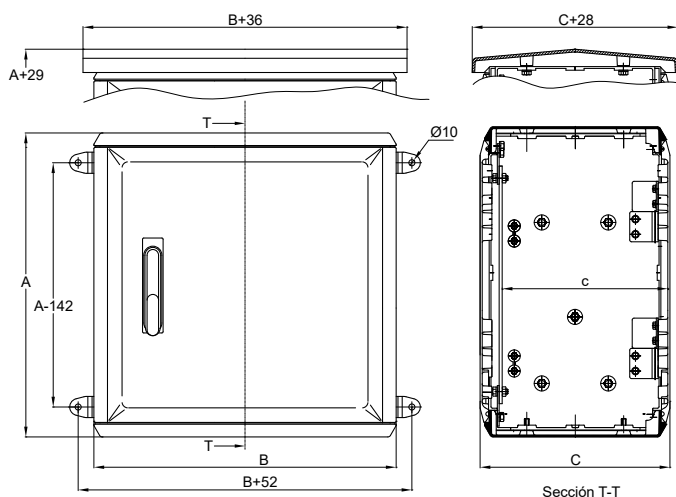
Consultar disponibilidad para armarios abiertos por abajo y con tejadillo voladizo.

VER ACCESORIOS EN [PÁGINAS 66-67](#).

Cargas máximas admisibles

IP55	Placa	Puerta	IP55	Placa	Puerta
500x500x312	40 kg	8 kg	1260x500x312	116 kg	19 kg
760x500x312	65 kg	11 kg	1260x750x312	187 kg	28 kg
1010x500x312	90 kg	15 kg	1260x750x420	187 kg	28 kg
1010x750x312	146 kg	23 kg	1260x1000x312	259 kg	19 kg
1010x750x420	146 kg	23 kg	1260x1000x420	259 kg	19 kg
1010x1000x312	202 kg	15 kg	1260x1250x312	330 kg	23,5 kg
1010x1000x420	202 kg	15 kg	1260x1250x420	330 kg	23,5 kg

Dimensiones: Poliéster IP55



Accesorios de colgar a pared no incluidos en el conjunto.

GLASS

Accesorios armarios de fijación mural en poliéster IP66

Placas de montaje para armarios IP66



Referencia	Dimensiones		Para armario		Unidades embalaje	Precio unidad €
	[AXB]	Ø	ALTO	ANCHO		
POLIÉSTER						
PPL3025	268x213	4xØ8	300	250	1	7,78
PPL4030	358x260	8xØ8	400	300	1	12,07
PPL4040	358x360	8xØ8	400	400	1	18,08
PPL5040	458x360	8xØ8	500	400	1	20,37
PPL6040	558x360	8xØ8	600	400	1	24,89
PPL6050	558x460	8xØ8	600	500	1	29,53
PPL8060	754x556	8xØ8	800	600	1	57,11

MATERIALES: Placa de montaje lisa en poliéster reforzado de 4 mm de espesor.

CARACTERÍSTICAS: Suministradas con todos los elementos para su instalación fija.

PARA ARMARIOS TIPO: Poliéster IP66.

Referencia	Dimensiones		Para armario		Unidades embalaje	Precio unidad €
	[AXB]	Ø	ALTO	ANCHO		
METÁLICAS						
PML3025	268x213	4xØ9	300	250	1	6,43
PML4030	358x260	8xØ9	400	300	1	10,93
PML4040	358x360	8xØ9	400	400	1	13,99
PML5040	458x360	8xØ9	500	400	1	17,67
PML6040	558x360	8xØ9	600	400	1	21,67
PML6050	558x460	8xØ9	600	500	1	28,99
PML8060	754x556	8xØ9	800	600	1	53,00

MATERIALES: Placa de montaje lisa en acero galvanizado de 2 mm.

CARACTERÍSTICAS: Suministradas con todos los elementos para su instalación fija.

PARA ARMARIOS TIPO: Poliéster IP66.

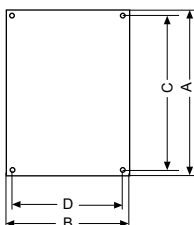
Referencia	Dimensiones		Para armario		Unidades embalaje	Precio unidad €
	[AXB]	Ø	ALTO	ANCHO		
AISLANTES						
PBL3025	268x213	4xØ8	300	250	1	34,10
PBL4030	358x260	8xØ8	400	300	1	40,20
PBL4040	358x360	8xØ8	400	400	1	45,49
PBL5040	458x360	8xØ8	458	400	1	51,13
PBL6040	558x360	8xØ8	600	400	1	72,46
PBL6050	558x460	8xØ8	600	500	1	81,30
PBL8060	754x556	8xØ8	800	600	1	106,11

MATERIALES: Placa de montaje lisa en baquelita de 4 mm.

CARACTERÍSTICAS: Suministradas con todos los elementos para su instalación fija.

PARA ARMARIOS TIPO: Poliéster IP66.

Dimensiones placas IP66



Referencias			Dimensiones			
POLIÉSTER	METAL	BAQUELITA	A	B	C	D
PPL3025	PML3025	PBL3025	268	213	248	175
PPL4030	PML4030	PBL4030	358	260	338	222
PPL4040	PML4040	PBL4040	358	360	338	322
PPL5040	PML5040	PBL5040	458	360	438	322
PPL6040	PML6040	PBL6040	558	360	538	322
PPL6050	PML6050	PBL6050	558	460	538	422
PPL8060	PML8060	PBL8060	754	556	734	518

Puertas interiores



Referencia	Dimensiones		Para armario		Unidades embalaje	Precio unidad €
	ALTO	ANCHO	ALTO	ANCHO		
PPIN4030	366	258	400	300	1	105,86
PPIN4040	366	358	400	400	1	126,31
PPIN5040	466	358	500	400	1	132,98
PPIN6040	566	358	600	400	1	149,74
PPIN6050	566	458	600	500	1	151,28
PPIN8060	766	558	800	600	1	208,69

MATERIALES: Poliéster reforzado con fibra de vidrio.

CARACTERÍSTICAS: Suministradas con todos los elementos necesarios para su instalación.

PARA ARMARIO TIPO: Poliéster IP66.

Chasis modular



Referencia	Nº módulos	Filas	Para armario			Unidades embalaje	Precio unidad €
			ALTO	ANCHO	PROF.		
PCH4030	24	2x12	400	300	200	1	135,74
PCH4040	36	2x18	400	400	200	1	139,51
PCH5040	54	3x18	500	400	200	1	175,28
PCH6040	54	3x18	600	400	230	1	180,59
PCH6050	69	3x23	600	500	230	1	184,54
PCH8060	116	4x29	800	600	300	1	281,54
PCH8060/5	130	5x26	800	600	300	1	310,72

MATERIALES: Bastidor y tapas chasis en poliéster reforzado RAL 7035.

CARACTERÍSTICAS: Incorpora bastidor, tapas y perfiles DIN.

PARA ARMARIOS TIPO: Poliéster IP66.

Pack regulación de placa



Referencia	Para profundidad de armario (mm)	Unidades embalaje	Precio unidad €
29223	200	1	45,49
29224	230	1	45,49
29225	300	1	54,82

MATERIALES: Acero cincado.

CARACTERÍSTICAS: Pack que incluye 4 perfiles para el desplazamiento de la placa a diferentes profundidades.

PARA ARMARIOS TIPO: Poliéster IP66.

Fijación mural a pared



Ref. 29221



Ref. 29222

Referencia	Descripción	Unidades embalaje	Precio unidad €
29221	Tirafondos con cabezal aislante (Pack 4 uds.)	1	5,95
29222	Soportes orientables de fijación a pared (Pack 4 uds.)	1	9,10

CARACTERÍSTICAS: Ref. 29221 Para fijar el armario directamente a la pared mediante un conjunto de 4 tirafondos con cabezal aislante.

Ref. 29222 Conjunto de 4 orejetas orientables para colocarlas en la posición deseada.

Carga máxima admisible: 96 kg (4 soportes trabajando en conjunto).

SUMINISTRO: Pack de 4 unidades.

PARA ARMARIOS TIPO: Poliéster IP66.

Cierres



Ref. 29229



Ref. 29230



Ref. 29231



Ref. 29233



Ref. 29266

Referencia	Descripción	Unidades embalaje	Precio unidad €
29229	Cierre doble barra DIN 3 mm (estándar)	1	14,96
29230	Cierre triangular 11 mm + llave	1	19,23
29231	Cierre manual con llave tipo Keya T141	1	18,79
29233	Cierre manual con llave tipo 220	1	25,46
29266	Enclavamiento en acero inoxidable para candado	1	9,21

MATERIALES: Poliamida negra.

CARACTERÍSTICAS: Ref. 29266 no incluye el candado.

PARA ARMARIOS TIPO: Poliéster IP66.

Sujeción a mástil

NEW



Referencia	Descripción	Unidades embalaje	Precio unidad €
48420/3040	Sujeción a mástil ancho armario 300-400	1	54,60
48420/5060	Sujeción a mástil ancho armario 500-600	1	91,35

MATERIALES: Acero galvanizado.

CARACTERÍSTICAS: Incorpora guías, abrazaderas y tornillería necesaria para su instalación.

Para poste circular de 100 a 200 mm de diámetro y para poste cuadrado de 60 a 100 mm de lado.

Para armarios de 300 a 600 mm de anchura. Carga máxima 130 kg.

SUMINISTRO: Pack de 2 unidades.

PARA ARMARIOS TIPO: Poliéster IP66.

GLASS

Accesorios armarios de fijación mural en poliéster IP55

Placas de montaje: para armarios IP55



Referencia	Dimensiones	Para armario		Unidades embalaje	Precio unidad €
		ALTO	ANCHO		
POLIÉSTER	ALTOXANCHO				
PPL5050	393x405	500	500	1	16,47
PPL7550	643x405	750	500	1	34,05
PPL10050	893x405	1000	500	1	49,08
PPL10075	893x655	1000	750	1	133,33
PPL100100	893x905	1000	1000	1	142,58
PPL12550	1143x405	1250	500	1	70,16
PPL12575	1143x655	1250	750	1	137,33
PPL125100	1143x905	1250	1000	1	148,47
PPL125125	1143x1155	1250	1250	1	234,33

MATERIALES: Placa de montaje lisa en poliéster reforzado de 4 mm de espesor.

CARACTERÍSTICAS: Bolsa de accesorios incluida para instalación de placa en posición fija. Para instalación de placa con posibilidad de regulación en profundidad es necesario solicitar el pack de regulación 29235 ó 29236 en función de la profundidad del armario.

PARA ARMARIOS TIPO: Poliéster IP55.



Referencia	Dimensiones	Para armario		Unidades embalaje	Precio unidad €
		ALTO	ANCHO		
METÁLICAS	ALTOXANCHO				
PML5050	393x405	500	500	1	22,10
PML7550	643x405	750	500	1	22,80
PML10050	893x405	1000	500	1	49,75
PML10075	893x655	1000	750	1	81,97
PML100100	893x905	1000	1000	1	121,24
PML12550	1143x405	1250	500	1	65,09
PML12575	1143x655	1250	750	1	109,03
PML125100	1143x905	1250	1000	1	144,14
PML125125	1143x1155	1250	1250	1	175,68

MATERIALES: Placa de montaje lisa en acero galvanizado. Espesor de 2 mm para placas PLM50XX y PLM75XX y de 3 mm para placas PLM100XX y PLM125XX.

CARACTERÍSTICAS: Bolsa de accesorios incluida para instalación de placa en posición fija. Para instalación de placa con posibilidad de regulación en profundidad es necesario solicitar el pack de regulación 29235 ó 29236 en función de la profundidad del armario.

PARA ARMARIOS TIPO: Poliéster IP55.



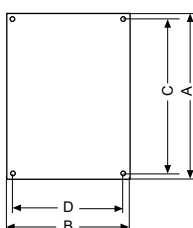
Referencia	Descripción	Para armario	Unidades embalaje	Precio unidad €
	PACK REGULACIÓN PLACA	PROF.		
29235	Pack regulación placa 300	300	1	55,51
29236	Pack regulación placa 420	420	1	62,14

MATERIALES: Acero galvanizado.

CARACTERÍSTICAS: Para el montaje de la placa es necesario solicitar el pack de regulación en función de la profundidad del armario (29235 ó 29236).

PARA ARMARIOS TIPO: Poliéster IP55.

Dimensiones placas IP55



Referencia	Referencia	Dimensiones				
POLIÉSTER	METAL	A	B	C	D	Ø
PPL5050	PML5050	393	405	353	375	4xØ9
PPL7550	PML7550	643	405	603	375	4xØ9
PPL10050	PML10050	893	405	853	375	4xØ9
PPL10075	PML10075	893	655	853	625	4xØ9
PPL100100	PML100100	893	905	853	875	8xØ9
PPL12550	PML12550	1143	405	1103	375	4xØ9
PPL12575	PML12575	1143	655	1103	625	4xØ9
PPL125100	PML125100	1143	905	1103	875	8xØ9
PPL125125	PML125125	1143	1155	1103	1125	8xØ9

Zócalo en poliéster



Referencia	Dimensiones	Para armario		Unidades embalaje	Precio unidad €
		ALTOXANCHOXPROF.	ANCHO PROF.		
ZOC5030/P	60x500x300	500	300	1	173,61
ZOC7530/P	60x750x300	750	300	1	194,04
ZOC7542/P	60x750x420	750	420	1	204,28
ZOC10030/P	60x1000x300	1000	300	1	196,56
ZOC10042/P	60x1000x420	1000	420	1	203,08
ZOC12530/P	60x1250x300	1250	300	1	211,15
ZOC12542/P	60x1250x420	1250	420	1	248,92

MATERIALES: Poliéster RAL 7035.

CARACTERÍSTICAS: Altura de 60 mm.

PARA ARMARIOS TIPO: Poliéster IP55.

Fijación mural a pared



Referencia	Descripción	Unidades embalaje	Precio unidad €
29240	Soportes de fijación a pared (Pack 4 uds.)	1	23,29

MATERIALES: Acero cincado.

CARACTERÍSTICAS: Incluye tornillos M6 para su instalación.

SUMINISTRO: Pack que incluye 4 orejetas.

PARA ARMARIOS TIPO: Poliéster IP55.

Cierres con maneta



Ref. 29241

Ref. 29242



Ref. 29243

Ref. 29244

Ref. 29247

Referencia	Descripción	Unidades embalaje	Precio unidad €
29241	Cierre maneta doble barra DIN 3 mm con llave (estándar)	1	75,10
29242	Cierre maneta triangular 11 mm con llave	1	76,53
29243	Cierre maneta manual con llave tipo C911	1	82,35
29244	Cierre maneta triangular 11 mm con llave + bulón para candado	1	88,55
29247	Cierre maneta Europorfil (Sin bombín)	1	35,32

MATERIALES: Poliamida negra.

CARACTERÍSTICAS: Cierres con maneta escamoteable.

Llave incluida en todas las referencias.

PARA ARMARIOS TIPO: Poliéster IP55.

Cajas con tapa transparente. Poliéster IP66

Referencia	Módulos	Dimensiones (AXBXC)	Espacio útil interior (DXEXF)	Dim. fijación mural (GXH)	Dim. fijación placa		Peso KG	Unidades embalaje	Precio unidad €
					(IXJ)	(K)			
ROC32PT	3x2	270x180x141	250x160x124	245x155	200x110	-	1,2	4	61,57
ROC32APT	3x2 alta	270x180x171	250x160x154	245x155	200x110	-	1,3	4	59,17
ROC33PT	3x3	270x270x171	250x250x154	245x245	200x200	-	1,6	4	65,12
ROC34PT	3x4	270x360x171	250x340x154	245x335	200x290	-	2,0	2	76,96
ROC34APT	3x4 alta	270x360x201	250x340x184	245x335	200x290	-	2,0	4	97,51
ROC42PT	4x2	360x180x171	340x160x154	335x155	290x110	-	1,3	4	105,13
ROC44PT	4x4	360x360x171	340x340x154	335x335	290x290	-	2,4	2	104,60
ROC44APT	4x4 alta	360x360x201	340x340x184	335x335	290x290	-	2,6	2	119,71
ROC63PT	6x3	540x270x171	515x245x154	515x245	470x200	200	2,7	2	114,50
ROC63APT	6x3 alta	540x270x201	515x245x184	515x245	470x200	200	3,0	2	136,99
ROC64PT	6x4	540x360x171	515x335x154	515x335	470x290	200	3,6	1	134,36
ROC64APT	6x4 alta	540x360x201	515x335x184	515x335	470x290	200	3,8	2	155,02
ROC66PT	6x6	540x540x171	515x515x154	515x515	470x470	200	5,2	1	201,99
ROC66APT	6x6 alta	540x540x201	515x515x184	515x515	470x470	200	5,4	1	213,95
ROC84PT	8x4	720x360x201	695x335x184	695x335	650x290	290	4,2	1	194,96
ROC86PT	8x6	720x540x201	695x515x184	695x515	650x470	290	7,3	1	279,76

Poliéster RAL 7035.

Cuerpo en poliéster - Tapa transparente en policarbonato con protección UV.

1 módulo = 90 mm.

Cajas ROC42 suministradas con tornillos precintables.

Cajas con tapa opaca. Poliéster IP66

Referencia	Módulos	Dimensiones (AXBXC)	Espacio útil interior (DXEXF)	Dim. fijación mural (GXH)	Dim. fijación placa		Peso KG	Unidades embalaje	Precio unidad €
					(IXJ)	(K)			
ROC32PO	3x2	270x180x141	250x160x124	245x155	200x110	-	1,2	4	73,65
ROC32APO	3x2 alta	270x180x171	250x160x154	245x155	200x110	-	1,3	4	60,48
ROC33PO	3x3	270x270x171	250x250x154	245x245	200x200	-	1,6	4	71,81
ROC34PO	3x4	270x360x171	250x340x154	245x335	200x290	-	2,0	2	82,69
ROC34APO	3x4 alta	270x360x201	250x340x184	245x335	200x290	-	2,0	4	103,97
ROC42PO	4x2	360x180x171	340x160x154	335x155	290x110	-	1,3	4	111,24
ROC44PO	4x4	360x360x171	340x340x154	335x335	290x290	-	2,4	4	123,03
ROC44APO	4x4 alta	360x360x201	340x340x184	335x335	290x290	-	2,6	2	132,81
ROC63PO	6x3	540x270x171	515x245x154	515x245	470x200	200	2,7	2	129,78
ROC63APO	6x3 alta	540x270x201	515x245x184	515x245	470x200	200	2,9	2	157,13
ROC64PO	6x4	540x360x171	515x335x154	515x335	470x290	200	3,6	1	147,18
ROC64APO	6x4 alta	540x360x201	515x335x184	515x335	470x290	200	3,8	2	176,53
ROC66PO	6x6	540x540x171	515x515x154	515x515	470x470	200	5,2	1	215,96
ROC66APO	6x6 alta	540x540x201	515x515x184	515x515	470x470	200	5,4	1	265,80
ROC84PO	8x4	720x360x201	695x335x184	695x335	650x290	290	4,2	1	196,67
ROC86PO	8x6	720x540x201	695x515x184	695x515	650x470	290	7,3	1	333,26

Poliéster RAL 7035.

Cuerpo en poliéster - Tapa opaca en policarbonato.

1 módulo = 90 mm.

Cajas ROC42 suministradas con tornillos precintables.

VER ACCESORIOS EN [PÁGINA 70](#).



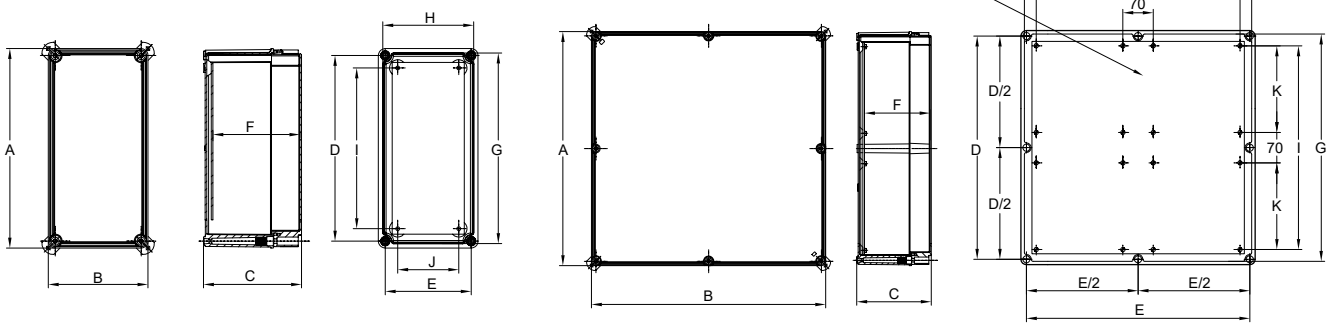
Caja tapa opaca



Caja tapa transparente

Dimensiones

FIJACIÓN CENTRAL EN : ROC 66
ROC 84
ROC 86



Placas de montaje



Referencia	Dimensiones placa	Espesor	Para caja tipo	Unidades embalaje	Precio unidad €
POLIÉSTER					
ALTOXANCHO					
MM					
PPL32	220x130	3	ROC32	1	4,92
PPL33	220x220	3	ROC33	1	6,92
PPL34	220x310	3	ROC34	1	9,84
PPL42	310x130	3	ROC42	1	7,09
PPL44	310x310	3	ROC44	1	13,33
PPL63	490x220	4	ROC63	1	14,99
PPL64	490x310	4	ROC64	1	20,04
PPL66	490x490	4	ROC66	1	30,17
PPL84	670x310	4	ROC84	1	26,27
PPL86	670x490	4	ROC86	1	40,63
BAQUELITA					
ALTOXANCHO					
MM					
PBL32	220x130	4	ROC32	1	13,91
PBL33	220x220	4	ROC33	1	19,51
PBL34	220x310	4	ROC34	1	25,12
PBL42	310x130	4	ROC42	1	17,34
PBL44	310x310	4	ROC44	1	34,22
PBL63	490x220	4	ROC63	1	32,50
PBL64	490x310	4	ROC64	1	50,53
PBL66	490x490	4	ROC66	1	56,42
PBL84	670x310	4	ROC84	1	71,53
PBL86	670x490	4	ROC86	1	104,66
METÁLICAS					
ALTOXANCHO					
MM					
PML32	220x130	2	ROC32	1	2,88
PML33	220x220	2	ROC33	1	6,17
PML34	220x310	2	ROC34	1	6,64
PML42	310x130	2	ROC42	1	4,05
PML44	310x310	2	ROC44	1	8,93
PML63	490x220	2	ROC63	1	10,03
PML64	490x310	2	ROC64	1	13,83
PML66	490x490	2	ROC66	1	20,47
PML84	670x310	2	ROC84	1	21,15
PML86	670x490	2	ROC86	1	30,68

MATERIALES: Ref. PPL: Poliéster reforzado con fibra de vidrio. Ref. PBL: Baquelita aislante. Ref. PML: Acero galvanizado.

CARACTERÍSTICAS: Los tornillos necesarios para su montaje se suministran con la caja.

Bridas de acoplamiento



Referencia	Descripción	Unidades embalaje	Precio unidad €
29503	Brida acoplamiento para anchura B=270	1	15,22
29504	Brida acoplamiento para anchura B=360	1	17,80

MATERIALES: Policarbonato gris.

CARACTERÍSTICAS: Para el acoplamiento de cajas entre sí. Con junta de estanqueidad y la tornillería necesaria para su fijación.

Tapa de cierre lateral



Referencia	Descripción	Unidades embalaje	Precio unidad €
29513	Placa cierre para anchura B=270	1	28,33
29514	Placa cierre para anchura B=360	1	29,76

MATERIALES: Policarbonato gris.

CARACTERÍSTICAS: Tapas para cierre de aperturas laterales. Con junta de estanqueidad y la tornillería necesaria para su fijación.

Fijación a pared



Referencia	Descripción	Unidades embalaje	Precio unidad €
29521	Orejetas fijación mural (4 uds.)	1	8,97
29524	Sujeción a mástil	1	28,78

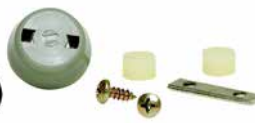
MATERIALES: Acero cincado.

CARACTERÍSTICAS: Soportes para la fijación sobre pared o poste. Posibilidad de montaje en posición vertical, horizontal y diagonal.

Dispositivos de ventilación y purga



Ventilación



Purga

Referencia	Descripción	Unidades embalaje	Precio unidad €
29530	Dispositivo de purga	1	8,30
29531	Dispositivo de ventilación ø 19 mm IP43	1	2,05
29532	Dispositivo de ventilación ø 29 mm IP43	2	11,74

MATERIALES: Termoplásticos.

CARACTERÍSTICAS: Facilitan la circulación del aire por convección en el interior de los módulos impidiendo la formación de condensaciones. Diseñados para evitar la entrada de cuerpos extraños.

Bisagras



Exteriores



Flexibles

Referencia	Descripción	Unidades embalaje	Precio unidad €
29540	Bisagras exteriores (Bolsa 2 uds.) Excepto para cajas 3x2 mod.	1	5,85
29541	Bisagra flexible por destornillador	1	3,78
29542	Bisagra flexible manual	1	4,52

CARACTERÍSTICAS: Para apertura lateral de módulos.

Tornillo de cierre



Ref. 29550



Ref. 29553



Ref. 29551



Ref. 29552



Ref. 29554



Ref. 29555

Referencia	Descripción	Unidades embalaje	Precio unidad €
29550	Cierre manual (Bolsa 4 uds.)	1	3,38
29555	Cierre por destornillador gris (ROC32) (Bolsa 4 uds.)	1	8,34
29553	Cierre triangular (ROC32) (Bolsa 4 uds.)	1	6,89
29551	Cierre por destornillador gris (Bolsa 4 uds.)	1	5,09
29552	Cierre por destornillador azul (Bolsa 4 uds.)	1	5,09
29554	Cierre precinto (ROC42) (Bolsa 4 uds.)	1	7,65

MATERIALES: Poliamida.

CARACTERÍSTICAS: Referencias 29550, 29551 y 29552 válidas para todo tipo de cajas excepto ROC32 y ROC42. Imperdibles.

Suministrados en bolsas de 4 unidades.

Accesorios para cables



Referencia	Descripción	Unidades embalaje	Precio unidad €
29545	Caja de cables A 263/109	1	66,38
29546	Caja de cables B 173/109	1	59,51

ARGENTA PLUS COMPACTOS (BIG)

Armarios metálicos autoportantes compactos IP65

Armarios puerta única con placa de montaje. Acero inoxidable. Compacto IP65

Referencia	Dimensiones	Puerta opaca	Entrada cables	Peso	Unidades embalaje	Precio unidad €
	AXBXC		ANCHOXPROF.	KG		
BIG1656040PO/INX	1650x600x400	PO	300x200	102,2	1	4079,78
BIG1658040PO/INX	1650x800x400	PO	500x200	104,1	1	4425,64
BIG16510040PO/INX	1650x1000x400	PO	700x200	141,3	1	4895,90
BIG1806040PO/INX	1800x600x400	PO	300x200	105,7	1	4107,67
BIG1808040PO/INX	1800x800x400	PO	500x200	131,6	1	4525,99
BIG1808050PO/INX	1800x800x500	PO	500x300	141,3	1	4560,87
BIG18010040PO/INX	1800x1000x400	PO	700x200	152,0	1	4856,01
BIG18010050PO/INX	1800x1000x500	PO	700x300	154,0	1	4875,48
BIG2006040PO/INX	2000x600x400	PO	300x200	116,3	1	4323,55
BIG2008040PO/INX	2000x800x400	PO	500x200	140,3	1	4723,72
BIG2008050PO/INX	2000x800x500	PO	500x300	160,8	1	4758,61
BIG20010040PO/INX	2000x1000x400	PO	700x200	173,8	1	5060,32
BIG20010050PO/INX	2000x1000x500	PO	700x300	183,5	1	5079,79

Armarios de puerta única: IP65 / NEMA 1, 4, 4x, 12.

Acero inoxidable: AISI 304L. Satinado scotch 320.

Certificado VDE para armarios de puerta única.

Para armarios especiales consultar disponibilidad de certificado UL.

Incorporan tapa para entrada de cables. Suministrados con placa de montaje.

VER DIMENSIONES EN [PÁGINA 75](#).

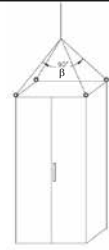
VER ACCESORIOS EN [PÁGINAS 74-90](#).

Cargas máximas de izado

Las cargas máximas admisibles en función del número de pernos y el ángulo de las cadenas serán según la siguiente tabla.

4 CÁNCAMOS		2 CÁNCAMOS	
$\beta < 90^\circ$	$90^\circ < \beta \leq 120^\circ$	$\beta \leq 90^\circ$	$90^\circ < \beta \leq 120^\circ$
1250 kg	720 kg	625 kg	360 kg

No es aconsejable elevar el armario con un ángulo entre cadenas mayor de 120° . El peso debe de encontrarse uniformemente distribuido.



Armario compacto puerta única en acero inoxidable

ARGENTA PLUS COMPACTOS (BIG)

Armarios metálicos autoportantes compactos IP65

Zócalos INOX



Referencia	Dimensiones			Para armario	Unidades embalaje	Precio unidad €
	ALTO	ANCHO	PROF.			
INXZCLB6040	100	600	400		1	398,25
INXZCLB8040	100	800	400		1	544,54
INXZCLB8050	100	800	500		1	567,90
INXZCLB10040	100	1000	400		1	456,16
INXZCLB10050	100	1000	500		1	479,98

MATERIALES: Acero inoxidable AISI 304L. Acabado satinado scotch 320.

CARACTERÍSTICAS: Zócalo suministrado completo con tapas frontales y laterales.

Cierre con maneta



Ref. 48568



Ref. 48569

Referencia	Descripción	Unidades embalaje	Precio unidad €
48568	Cierre Zamak para BIG-INOX	1	65,44
48569	Cierre Inoxidable para BIG-INOX	1	260,00

Cilindro perfilado no incluido.



Ref. 48574



Ref. 48595

48574	Cilindro perfilado zamak doble barra 5 mm	1	24,75
48595	Cilindro perfilado zamak con llave cod.333	1	46,60

Bisagras y retenedores



Ref. 48575



Ref. 48576

Referencia	Descripción	Unidades embalaje	Precio unidad €
48575	Bisagra estándar para BIG-INOX 120° (Pack 4 uds.)	1	65,36
48576	Retenedor de cierre para BIG-INOX (Pack 4 uds.)	1	17,25

Varillas para cierres



Referencia	Descripción	Unidades embalaje	Precio unidad €
48560	Varilla para BIG-INOX 1650/1800 mm altura	1	50,43
48561	Varilla para BIG-INOX 2000 mm altura	1	52,89
48577	Control varillas Zamak para BIG-INOX	1	18,54

Perfiles de montaje para puertas



Referencia	Para puerta	Pack	Unidades embalaje	Precio unidad €
	ANCHO			
PPAP600	600	1 ud.	1	17,37
PPAP800X	800	1 ud.	1	25,43
PPAP1000X	1000	1 ud.	1	26,70

MATERIALES: Acero galvanizado.

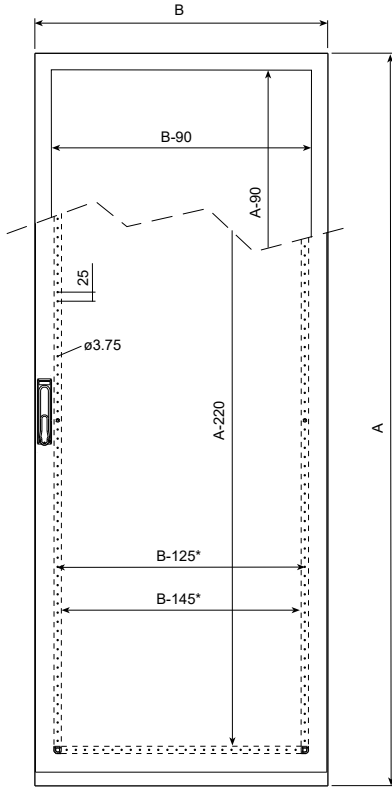
CARACTERÍSTICAS: Perfil para colocar en horizontal a los perfiles de la puerta. Tornillería de montaje no incluida. Suministro: Pack de 1 unidad.

PARA ARMARIOS TIPO: BIG - INOX.

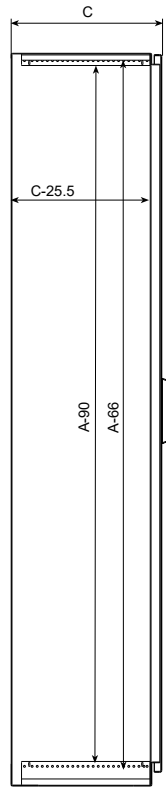
Dimensiones: Argenta Plus compacto

Puerta simple acero inoxidable

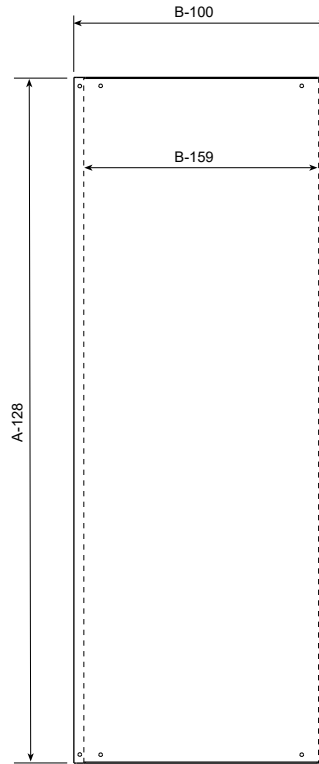
Frontal



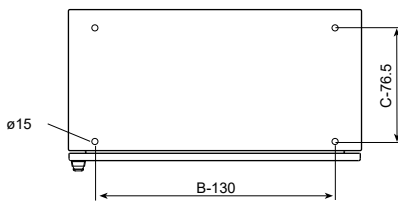
Sección lateral



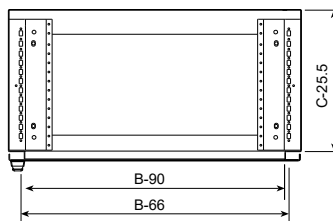
Placa de montaje



Planta



Sección en planta



* Para B= 600 cambiar por B-150
B-170

ARGENTA PLUS COMPACTOS (BIG)

Armarios metálicos autoportantes compactos IP55-IP65

Armarios puerta única con placa de montaje. Acero laminado. Compacto IP65*

Referencia	Dimensiones	Puerta opaca	Entrada cables	Peso	Unidades embalaje	Precio unidad €
	AXBXC		ANCHOXPROF.	KG		
BIG1656040PO	1650x600x400	PO	370x270	97,6	1	1128,69
BIG1658040PO	1650x800x400	PO	570x270	117,7	1	1265,63
BIG16510040PO	1650x1000x400	PO	770x270	142,5	1	1377,18
BIG1806040PO	1800x600x400	PO	370x270	104,6	1	1163,49
BIG1808040PO	1800x800x400	PO	570x270	126,3	1	1300,02
BIG1808050PO	1800x800x500	PO	570x370	133,7	1	1328,56
BIG18010040PO	1800x1000x400	PO	770x270	152,7	1	1410,90
BIG18010050PO	1800x1000x500	PO	770x370	160,5	1	1461,60
BIG2006040PO	2000x600x400	PO	370x270	113,9	1	1197,09
BIG2008040PO	2000x800x400	PO	570x270	137,7	1	1352,67
BIG2008050PO	2000x800x500	PO	570x370	145,5	1	1379,71
BIG20010040PO	2000x1000x400	PO	770x270	166,1	1	1481,66
BIG20010050PO	2000x1000x500	PO	770x370	174,4	1	1525,26

Armarios puerta doble con placa de montaje. Acero laminado. Compacto IP55**

Referencia	Dimensiones	Puerta opaca	Entrada cables	Peso	Unidades embalaje	Precio unidad €
	AXBXC		ANCHOXPROF.	KG		
BIG16510040POD	1650x1000x400	PO	770x270	146,4	1	1550,14
BIG16512040POD	1650x1200x400	PO	970x270	168,7	1	1678,23
BIG18010040POD	1800x1000x400	PO	770x270	157,1	1	1586,08
BIG18010050POD	1800x1000x500	PO	770x370	164,8	1	1637,83
BIG18012040POD	1800x1200x400	PO	970x270	181,0	1	1715,41
BIG18012050POD	1800x1200x500	PO	970x370	189,2	1	1766,26
BIG20010040POD	2000x1000x400	PO	770x270	170,9	1	1660,62
BIG20010050POD	2000x1000x500	PO	770x370	179,1	1	1702,50
BIG20012040POD	2000x1200x400	PO	970x270	196,9	1	1790,39
BIG20012050POD	2000x1200x500	PO	970x370	205,6	1	1840,37
BIG20016040POD	2000x1600x400	PO	2x (570x270)	260,6	1	2402,36
BIG20016050POD	2000x1600x500	PO	2x (570x370)	271,3	1	2687,48

Armarios de puerta única: IP65 / NEMA 1, 4, 12.

Armarios de puerta doble: IP55 / NEMA 1, 12.

Acero laminado en frío imprimado y pintado RAL 7035.

Incorporan tapa para entrada de cables. Suministrados con placa de montaje.

Certificado VDE para armarios de puerta única.

Certificado UL para armarios hasta 1200 mm de anchura.

Para armarios especiales consultar disponibilidad de certificado UL.

* Para alcanzar el grado de protección IP65 es necesario solicitar el kit de aislamiento 48690.

** Para alcanzar el grado de protección IP55 es necesario colocar doble cierre interior.

[A=1650 Ref. 48483; A= 1800 Ref. 48484; A=2000 Ref. 48485].

VER DIMENSIONES EN PÁGINAS 78-79.

VER ACCESORIOS EN PÁGINA 90.

NEW

- Armarios imprimados.
- Nueva bisagra en acero inoxidable.
- Placas con cantos vivos redondeados.

Kit de aislamiento

Referencia	Descripción	Unidades embalaje	Precio unidad €
48690	Kit de aislamiento para tapas pasacables IP65	1	13,30

Necesario para alcanzar el grado de protección IP65 en armarios compactos tipo BIG.

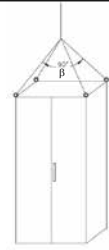


Cargas máximas de izado

Las cargas máximas admisibles en función del número de pernos y el ángulo de las cadenas serán según la siguiente tabla.

4 CÁNCAMOS		2 CÁNCAMOS	
$\beta < 90^\circ$	$90^\circ < \beta \leq 120^\circ$	$\beta \leq 90^\circ$	$90^\circ < \beta \leq 120^\circ$
1250 kg	720 kg	625 kg	360 kg

No es aconsejable elevar el armario con un ángulo entre cadenas mayor de 120° . El peso debe de encontrarse uniformemente distribuido.



Armario compacto puerta única



Armario compacto puerta doble

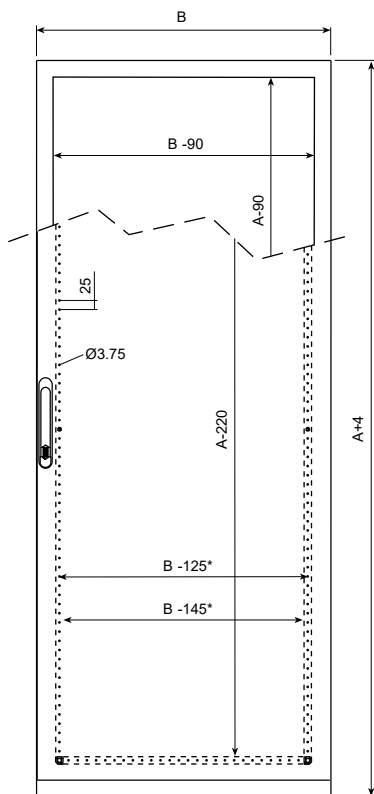
ARGENTA PLUS COMPACTOS (BIG)

Armarios metálicos autoportantes compactos IP55-IP65

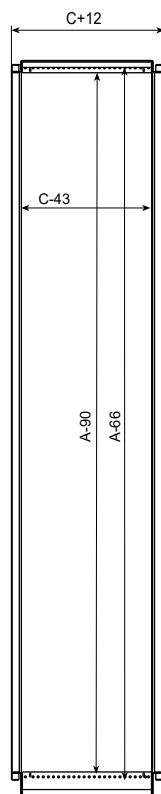
Dimensiones: Argenta Plus compacto

Puerta simple acero laminado

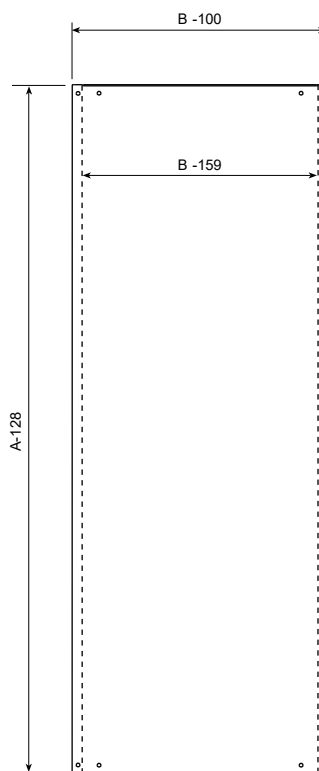
Frontal



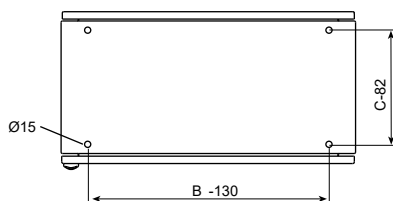
Sección lateral



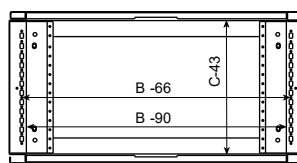
Placa de montaje



Planta



Sección en planta

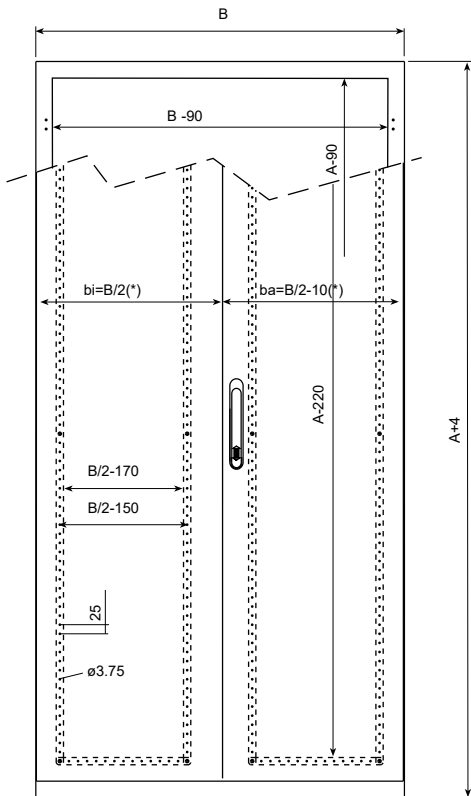


* Para B= 600 cambiar por B -150
B -170

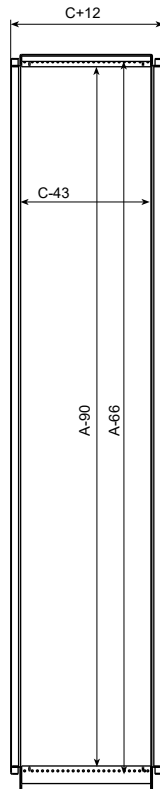
Dimensiones: Argenta Plus compacto

Puerta doble acero laminado

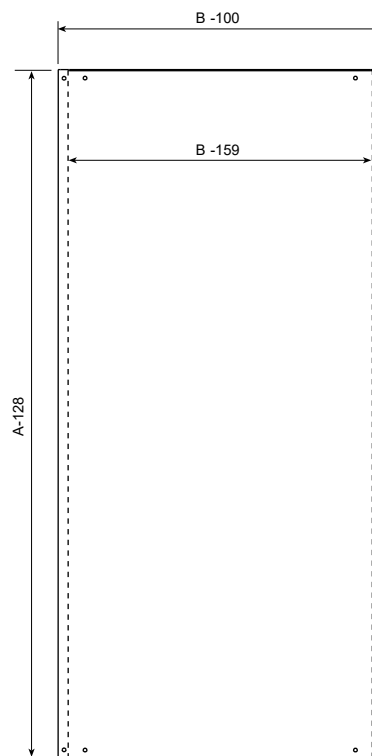
Frontal



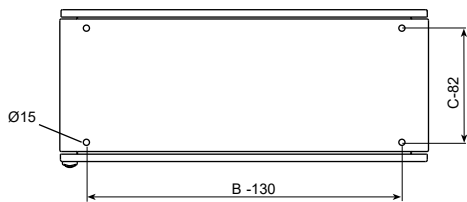
Sección lateral



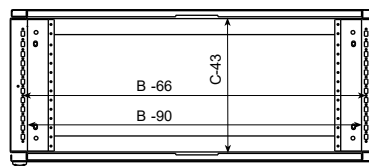
Placa de montaje



Planta



Sección en planta



(*) Para puertas asimétricas, B=1000, bi=400, ba=590
B=1200, bi=400, ba=790

ARGENTA PLUS SEMI-COMPACTOS (FSC)

Armarios metálicos autoportantes semi-compactos IP55-IP65

Armarios puerta única sin placa de montaje. Acero laminado. Semi-compacto IP65*

Referencia tipo	Dimensiones	Puerta		Entrada cables	Pta. cristal hueco visto	Peso KG		Unidades embalaje	Precio unidad €	
		OPACA	TRANS.			PO	PT		PO	PT
FSC1656040PO/SP	1650x600x400	PO	PT	370x310	1436x430	79,0	75,8	1	1132,77	1178,75
FSC1658040PO/SP	1650x800x400	PO	PT	570x310	1436x630	92,4	89,4	1	1231,76	1313,67
FSC1658050PO/SP	1650x800x500	PO	PT	570x410	1436x630	98,9	95,8	1	1263,80	1345,50
FSC16510040PO/SP	1650x1000x400	PO	-	770x310	-	109,9	-	1	1360,62	-
FSC16510050PO/SP	1650x1000x500	PO	-	770x410	-	117,0	-	1	1403,90	-
FSC1806040PO/SP	1800x600x400	PO	PT	370x310	1586x430	84,3	80,5	1	1146,56	1211,41
FSC1808040PO/SP	1800x800x400	PO	PT	570x310	1586x630	98,6	94,5	1	1262,43	1340,28
FSC1808050PO/SP	1800x800x500	PO	PT	570x410	1586x630	107,1	101,3	1	1252,82	1322,93
FSC18010040PO/SP	1800x1000x400	PO	-	770x310	-	116,8	-	1	1387,30	-
FSC18010050PO/SP	1800x1000x500	PO	-	770x410	-	123,6	-	1	1366,72	-
FSC2006040PO/SP	2000x600x400	PO	PT	370x310	1786x430	93,0	86,9	1	1171,77	1245,74
FSC2008040PO/SP	2000x800x400	PO	PT	570x310	1786x630	106,5	103,4	1	1281,85	1362,22
FSC2008050PO/SP	2000x800x500	PO	PT	570x410	1786x630	113,8	110,8	1	1324,61	1406,81
FSC20010040PO/SP	2000x1000x400	PO	-	770x310	-	125,9	-	1	1427,03	-
FSC20010050PO/SP	2000x1000x500	PO	-	770x410	-	133,8	-	1	1435,93	-

Armarios puerta doble sin placa de montaje. Acero laminado. Semi-compacto IP55

Referencia tipo	Dimensiones	Puerta		Entrada cables	Pta. cristal hueco visto	Peso KG		Unidades embalaje	Precio unidad €	
		OPACA	TRANS.			PO	PT		PO	PT
FSC16510040PO/DC	1650x1000x400	PO	PT	770x310	1436x430	114,5	118,6	1	1630,15	1649,13
FSC16510050PO/DC	1650x1000x500	PO	PT	770x410	1436x430	121,5	125,7	1	1669,96	1682,96
FSC16512040PO/DC	1650x1200x400	PO	PT	970x310	1436x630	130,0	122,9	1	1701,04	1703,30
FSC18010040PO/DC	1800x1000x400	PO	PT	770x310	1586x430	121,9	128,5	1	1654,10	1687,51
FSC18010050PO/DC	1800x1000x500	PO	PT	770x410	1586x430	128,7	135,3	1	1646,82	1673,84
FSC18012040PO/DC	1800x1200x400	PO	PT	970x310	1586x630	138,5	145,4	1	1750,63	1757,04
FSC18012050PO/DC	1800x1200x500	PO	PT	970x410	1586x630	146,3	153,3	1	1752,81	1827,91
FSC18016040PO/DC	1800x1600x400	PO	-	1370x310	-	174,6	-	1	2262,29	-
FSC18016050PO/DC	1800x1600x500	PO	-	1370x410	-	183,9	-	1	2327,51	-
FSC20010040PO/DC	2000x1000x400	PO	PT	770x310	1786x430	129,1	136,1	1	1668,19	1678,79
FSC20010050PO/DC	2000x1000x500	PO	PT	770x410	1786x430	137,0	144,0	1	1677,09	1694,39
FSC20012040PO/DC	2000x1200x400	PO	PT	970x310	1786x630	149,1	158,9	1	1793,28	1798,32
FSC20012050PO/DC	2000x1200x500	PO	PT	970x410	1786x630	156,8	166,6	1	1814,38	1818,86
FSC20016040PO/DC	2000x1600x400	PO	-	1370x310	-	188,2	-	1	2267,07	-
FSC20016050PO/DC	2000x1600x500	PO	-	1370x410	-	197,6	-	1	2344,60	-

Armarios de puerta única: IP65 / NEMA 1, 12, 4.

Armarios de puerta doble: IP55 / NEMA 1, 12.

Acero laminado en frío imprimado y pintado RAL 7035.

Incorporan cáncamos y tapas para la entrada de cables. Suministrados sin placa de montaje.

Para armarios con puerta transparente sustituir PO por PT. Ej. FSC18010040PT/SP.

Puertas transparentes dobles asimétricas:

Armarios de anchura 1000: PT600 + PO400 / Armarios de anchura 1200: PT800 + PO400.

Certificado VDE para armarios de puerta única.

Para armarios especiales consultar disponibilidad de certificado UL.

* Para alcanzar el grado de protección IP65 es necesario solicitar el kit de aislamiento 48690.

VER DIMENSIONES EN PÁGINAS 82-83.

VER ACCESORIOS EN PÁGINA 90.

Kit de aislamiento

Referencia	Descripción	Unidades embalaje	Precio unidad €
48690	Kit de aislamiento para tapas pasacables IP65	1	13,30



Necesario para alcanzar el grado de protección IP65 en armarios semi-compactos tipo FSC.

NEW

- Armarios imprimados.
- Nueva bisagra inoxidable.

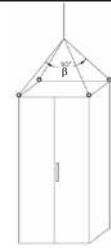


Cargas máximas de izado

Las cargas máximas admisibles en función del número de pernos y el ángulo de las cadenas serán según la siguiente tabla.

4 CÁNCAMOS		2 CÁNCAMOS	
$\beta < 90^\circ$	$90^\circ < \beta \leq 120^\circ$	$\beta < 90^\circ$	$90^\circ < \beta \leq 120^\circ$
1250 kg	720 kg	625 kg	360 kg

No es aconsejable elevar el armario con un ángulo entre cadenas mayor de 120° . El peso debe de encontrarse uniformemente distribuido.



Semi-compacto
puerta opaca



Semi-compacto
puerta doble opaca



Semi-compacto
puerta transparente



Semi-compacto
puerta doble transparente

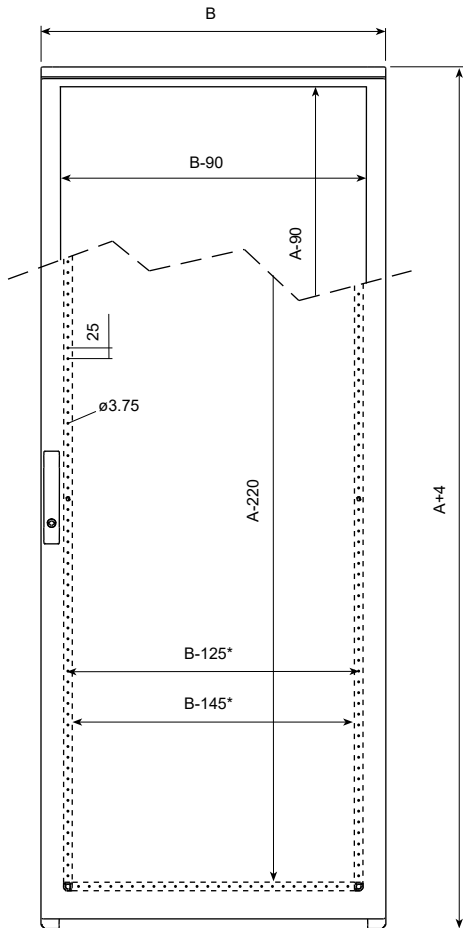
ARGENTA PLUS SEMI-COMPACTOS (FSC)

Armarios metálicos autoportantes semi-compactos IP55-IP65

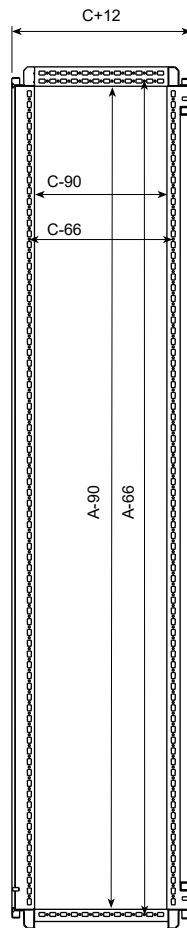
Dimensiones: Argenta Plus semi-compacto

Puerta simple acero laminado

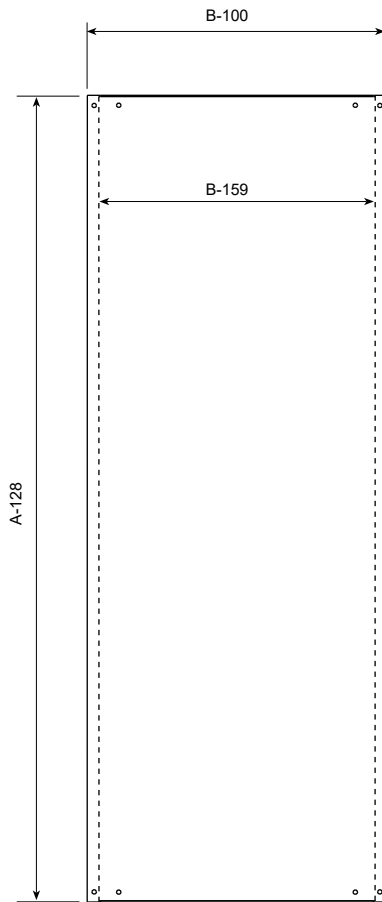
Frontal



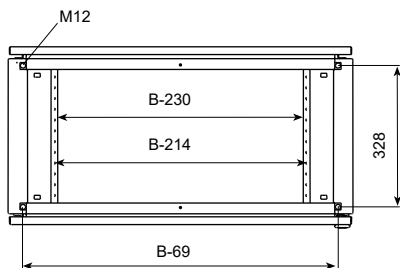
Sección lateral



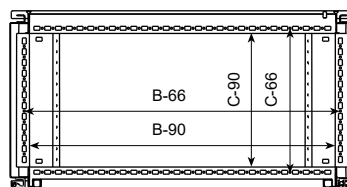
Placa de montaje



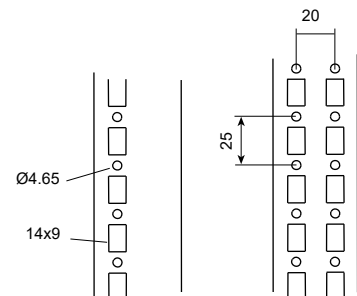
Planta



Sección en planta



Perfil



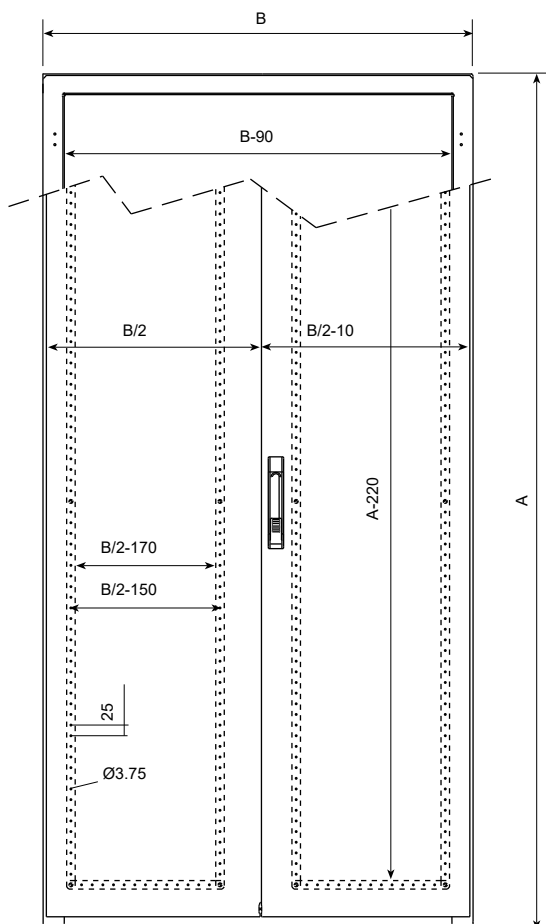
* Para B= 600 cambiar por B-150
B-170



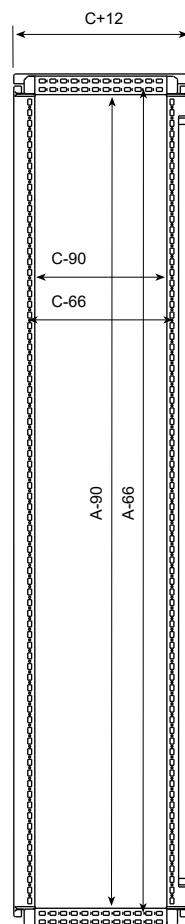
Dimensiones: Argenta Plus semi-compacto

Puerta doble acero laminado

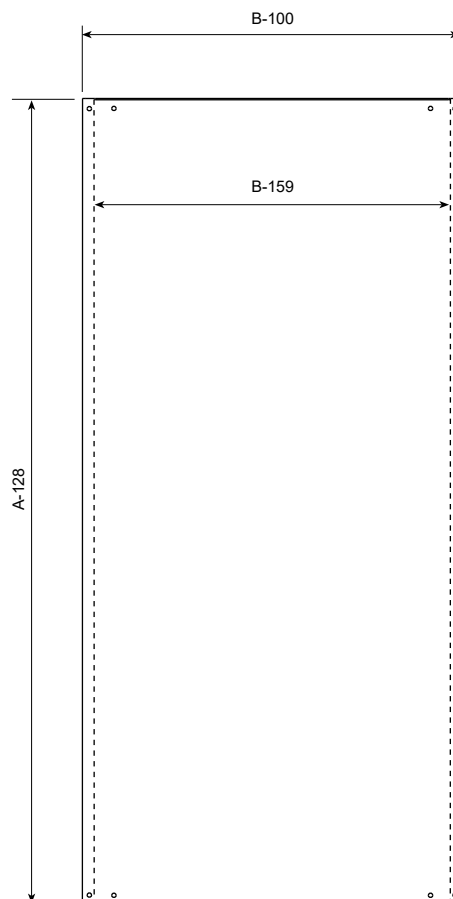
Frontal



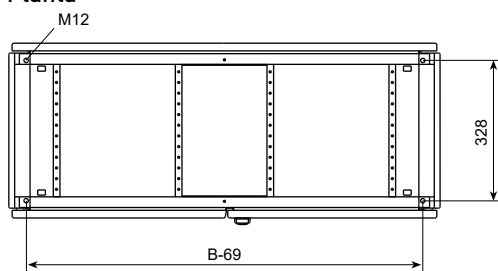
Sección lateral



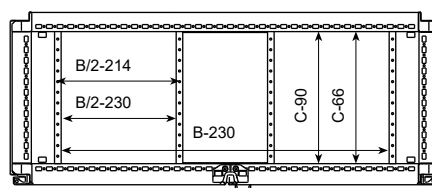
Placa de montaje



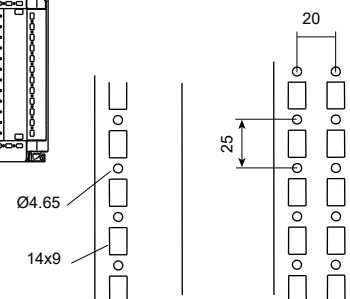
Planta



Sección en planta



Perfil



ARGENTA PLUS ENLAZABLES (ENL)

Armarios metálicos autoportantes enlazables IP55

Armarios puerta única sin placa de montaje. Acero laminado. Enlazables IP55

Referencia tipo	Dimensiones	Puerta		Entrada cables	Pta. cristal hueco visto	Peso KG		Unidades embalaje	Precio unidad €	
		AXBXC	OPACA TRANS.			ANCHOXPROF.	ALTOXANCHO		PO	PT
ENL1656050PO/SP	1650x600x500	PO	PT	370x410	1436x430	72,7	69,4	1	1187,97	1235,24
ENL1656060PO/SP	1650x600x600	PO	PT	370x510	1436x430	74,9	71,6	1	1205,40	1260,92
ENL1658050PO/SP	1650x800x500	PO	PT	570x410	1436x630	86,3	81,5	1	1279,35	1347,14
ENL1658060PO/SP	1650x800x600	PO	PT	570x510	1436x630	88,9	84,1	1	1300,85	1368,94
ENL16510050PO/SP	1650x1000x500	PO	-	770x410	-	104,8	-	1	1421,25	-
ENL16510060PO/SP	1650x1000x600	PO	-	770x510	-	108,0	-	1	1441,37	-
ENL1806040PO/SP	1800x600x400	PO	PT	370x310	1586x430	74,4	70,6	1	1174,53	1235,62
ENL1806050PO/SP	1800x600x500	PO	PT	370x410	1586x430	76,8	73,0	1	1188,61	1255,72
ENL1806060PO/SP	1800x600x600	PO	PT	370x510	1586x430	79,0	75,2	1	1206,12	1281,40
ENL1808040PO/SP	1800x800x400	PO	PT	570x310	1586x630	88,4	82,7	1	1267,26	1354,58
ENL1808050PO/SP	1800x800x500	PO	PT	570x410	1586x630	91,3	85,5	1	1284,22	1369,02
ENL1808060PO/SP	1800x800x600	PO	PT	570x510	1586x630	93,9	88,2	1	1303,50	1391,30
ENL18010040PO/SP	1800x1000x400	PO	-	770x310	-	107,3	-	1	1404,84	-
ENL18010050PO/SP	1800x1000x500	PO	-	770x410	-	110,8	-	1	1430,27	-
ENL18010060PO/SP	1800x1000x600	PO	-	770x510	-	114,0	-	1	1450,68	-
ENL2006040PO/SP	2000x600x400	PO	PT	370x310	1786x430	79,5	75,3	1	1212,38	1273,98
ENL2006050PO/SP	2000x600x500	PO	PT	370x410	1786x430	81,9	77,7	1	1226,46	1293,78
ENL2006060PO/SP	2000x600x600	PO	PT	370x510	1786x430	84,1	79,9	1	1244,26	1319,76
ENL2006080PO/SP	2000x600x800	PO	PT	370x710	1786x430	88,5	84,4	1	1293,38	1360,02
ENL20060100PO/SP	2000x600x1000	PO	PT	370x910	1786x430	93,3	89,2	1	1387,84	1481,09
ENL2008040PO/SP	2000x800x400	PO	PT	570x310	1786x630	94,6	89,9	1	1304,04	1395,83
ENL2008050PO/SP	2000x800x500	PO	PT	570x410	1786x630	97,5	92,8	1	1321,24	1410,27
ENL2008060PO/SP	2000x800x600	PO	PT	570x510	1786x630	100,1	95,4	1	1339,07	1432,53
ENL2008080PO/SP	2000x800x800	PO	PT	570x710	1786x630	105,5	100,8	1	1388,72	1477,82
ENL20080100PO/SP	2000x800x1000	PO	PT	570x910	1786x630	111,2	106,5	1	1460,33	1578,39
ENL20010040PO/SP	2000x1000x400	PO	-	770x310	-	114,6	-	1	1453,89	-
ENL20010050PO/SP	2000x1000x500	PO	-	770x410	-	118,1	-	1	1475,91	-
ENL20010060PO/SP	2000x1000x600	PO	-	770x510	-	121,3	-	1	1495,64	-
ENL20010080PO/SP	2000x1000x800	PO	-	770x710	-	127,8	-	1	1555,62	-
ENL2206060PO/SP	2200x600x600	PO	-	370x510	-	90,2	-	1	1338,85	-
ENL22060100PO/SP	2200x600x1000	PO	PT	370x910	1986x430	99,4	94,8	1	1471,05	1570,89
ENL2208060PO/SP	2200x800x600	PO	PT	570x510	1986x630	107,4	99,5	1	1580,36	1585,74
ENL2208080PO/SP	2200x800x800	PO	PT	570x710	1986x630	112,8	104,9	1	1634,17	1663,53
ENL22080100PO/SP	2200x800x1000	PO	PT	570x910	1986x630	118,5	110,6	1	1696,13	1708,87

IP55 / NEMA 1, 12.

Acero laminado en frío imprimado y pintado RAL 7035.

Incorporan cáncamos y tapas para la entrada de cables. Suministrados sin placa de montaje ni paneles laterales.

Para armarios con puerta transparente cambiar PO por PT. Ej: ENL18010040PT/SP.

Certificado VDE para armarios de puerta única.

Armarios de 1000 mm de profundidad y de 2200 mm de altura no disponen de certificado UL. Para armarios especiales consultar disponibilidad de certificado UL.

VER DIMENSIONES EN PÁGINA 86.

VER ACCESORIOS EN PÁGINA 90.

NEW

- Armarios imprimados.
- Nueva bisagra inoxidable.

PO: Puerta opaca
PT: Puerta transparente

Paneles laterales



Ref. tipo	Dimensiones		Espesor chapa	Unidades embalaje	Precio unidad €
ALTO PROF.					
PLA16550	1650	500	1,5	1	226,80
PLA16560	1650	600	1,5	1	257,19
PLA18040	1800	400	1,5	1	215,11
PLA18050	1800	500	1,5	1	239,39
PLA18060	1800	600	1,5	1	275,95
PLA20040	2000	400	1,5	1	216,78
PLA20050	2000	500	1,5	1	259,58
PLA20060	2000	600	1,5	1	277,57
PLA20080	2000	800	1,5	1	337,40
PLA200100	2000	1000	1,5	1	425,21
PLA22060	2200	600	1,5	1	332,10
PLA22080	2200	800	1,5	1	403,10
PLA220100	2200	1000	1,5	1	494,23

MATERIALES: Acero laminado en frío imprimado y pintado RAL 7035. Chapa de 1,5 mm de espesor.

SUMINISTRO: Pack de 2 paneles.



Armarios puerta doble sin placa de montaje. Acero laminado. Enlazables IP55

Referencia tipo	Dimensiones	Puerta		Entrada cables	Pta. cristal hueco visto	Peso KG		Unidades embalaje	Precio unidad €	
		AXBXC	OPACA TRANS.			ANCHOXPROF.	ALTOXANCHO		PO	PT
ENL16510050PO/DC	1650x1000x500	PO	PT	770x410	1436x420	109,4	113,2	1	1684,86	1710,87
ENL16510060PO/DC	1650x1000x600	PO	PT	770x510	1436x420	112,7	116,4	1	1705,59	1738,69
ENL16512050PO/DC	1650x1200x500	PO	PT	970x410	1436x620	124,9	117,8	1	1761,79	1770,80
ENL16512060PO/DC	1650x1200x600	PO	PT	970x510	1436x620	128,5	121,3	1	1785,47	1808,19
ENL18010040PO/DC	1800x1000x400	PO	PT	770x310	1586x420	112,4	116,3	1	1659,25	1739,21
ENL18010050PO/DC	1800x1000x500	PO	PT	770x410	1586x420	115,8	119,8	1	1682,69	1767,35
ENL18010060PO/DC	1800x1000x600	PO	PT	770x510	1586x420	119,1	123,0	1	1704,66	1786,41
ENL18012040PO/DC	1800x1200x400	PO	PT	970x310	1586x620	128,3	135,3	1	1760,34	1864,03
ENL18012050PO/DC	1800x1200x500	PO	PT	970x410	1586x620	132,2	139,2	1	1778,47	1901,94
ENL18012060PO/DC	1800x1200x600	PO	PT	970x510	1586x620	135,9	142,9	1	1799,40	1942,38
ENL18016040PO/DC	1800x1600x400	PO	-	1370x310	-	167,6	-	1	2341,36	-
ENL18016050PO/DC	1800x1600x500	PO	-	1370x410	-	172,9	-	1	2387,20	-
ENL20010040PO/DC	2000x1000x400	PO	PT	770x310	1786x420	120,2	124,9	1	1722,86	1770,68
ENL20010050PO/DC	2000x1000x500	PO	PT	770x410	1786x420	123,4	128,3	1	1748,95	1792,06
ENL20010060PO/DC	2000x1000x600	PO	PT	770x510	1786x420	126,8	131,5	1	1773,45	1826,42
ENL20010080PO/DC	2000x1000x800	PO	PT	770x710	1786x420	133,2	138,1	1	1829,32	1881,18
ENL20012040PO/DC	2000x1200x400	PO	PT	970x310	1786x620	137,2	147,0	1	1820,53	1840,92
ENL20012050PO/DC	2000x1200x500	PO	PT	970x410	1786x620	141,1	150,9	1	1837,75	1857,85
ENL20012060PO/DC	2000x1200x600	PO	PT	970x510	1786x620	144,8	154,6	1	1862,36	1881,04
ENL20012080PO/DC	2000x1200x800	PO	PT	970x710	1786x620	152,2	162,0	1	1940,89	1954,66
ENL20016040PO/DC	2000x1600x400	PO	-	1370x310	-	179,4	-	1	2377,81	-
ENL20016050PO/DC	2000x1600x500	PO	-	1370x410	-	184,7	-	1	2422,89	-
ENL20016060PO/DC	2000x1600x600	PO	-	1370x510	-	190,3	-	1	2476,25	-
ENL20016080PO/DC	2000x1600x800	PO	-	1370x710	-	200,1	-	1	2552,02	-

IP55 / NEMA 1, 12.

Acero laminado en frío imprimado y pintado RAL 7035.

Incorporan cáncamos y tapas para entrada de cables. Suministrados sin placa de montaje ni paneles laterales.

Para armarios con puerta transparente cambiar PO por PT. Ej: ENL18010040PT/DC.

Puertas transparentes dobles asimétricas:

Armarios de anchura 1000: PT600 + PO400 / Armarios de anchura 1200: PT800 + PO400.

Certificados VDE para armarios de puerta única.

Para armarios especiales consultar disponibilidad de certificado UL.

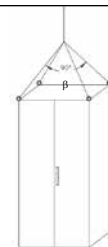
VER DIMENSIONES EN [PÁGINA 87](#). VER ACCESORIOS EN [PÁGINA 90](#).

Cargas máximas de izado

Las cargas máximas admisibles en función del número de pernos y el ángulo de las cadenas serán según la siguiente tabla.

4 CÁNCAMOS		2 CÁNCAMOS	
$\beta \leq 90^\circ$	$90^\circ < \beta \leq 120^\circ$	$\beta \leq 90^\circ$	$90^\circ < \beta \leq 120^\circ$
1250 kg	720 kg	625 kg	360 kg

No es aconsejable elevar el armario con un ángulo entre cadenas mayor de 120° . El peso debe de encontrarse uniformemente distribuido.



Zócalo no incluido en el conjunto



Enlazable puerta opaca



Enlazable puerta transparente



Enlazable puerta doble opaca



Enlazable puerta doble transp.

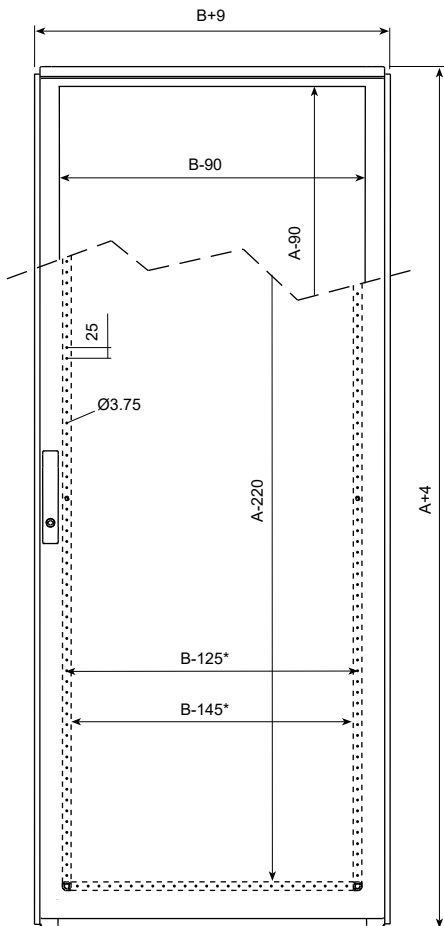
ARGENTA PLUS ENLAZABLES (ENL)

Armarios metálicos autoportantes enlazables IP55

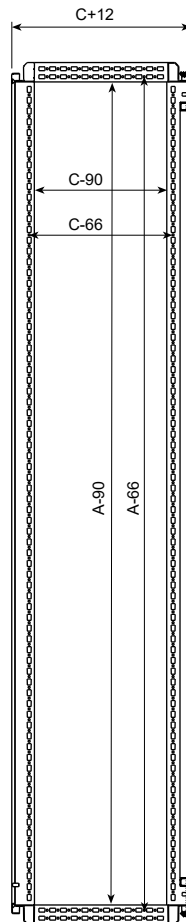
Dimensiones: Argenta Plus enlazable

Puerta simple acero laminado

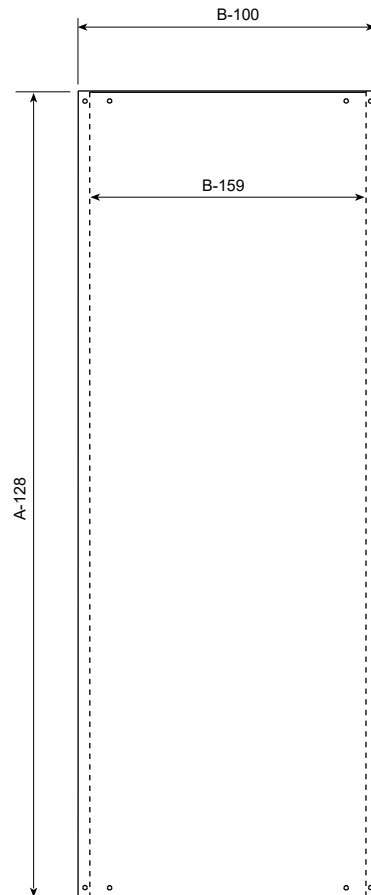
Frontal



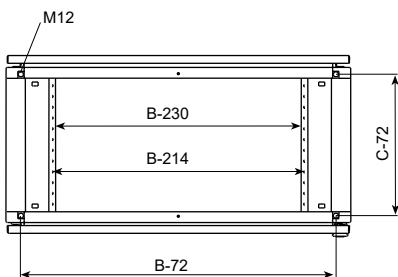
Sección lateral



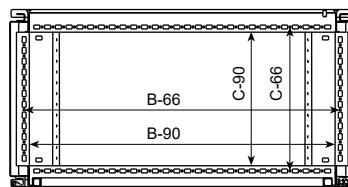
Placa de montaje



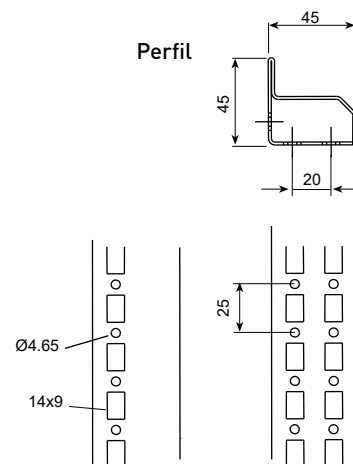
Planta



Sección en planta



Perfil

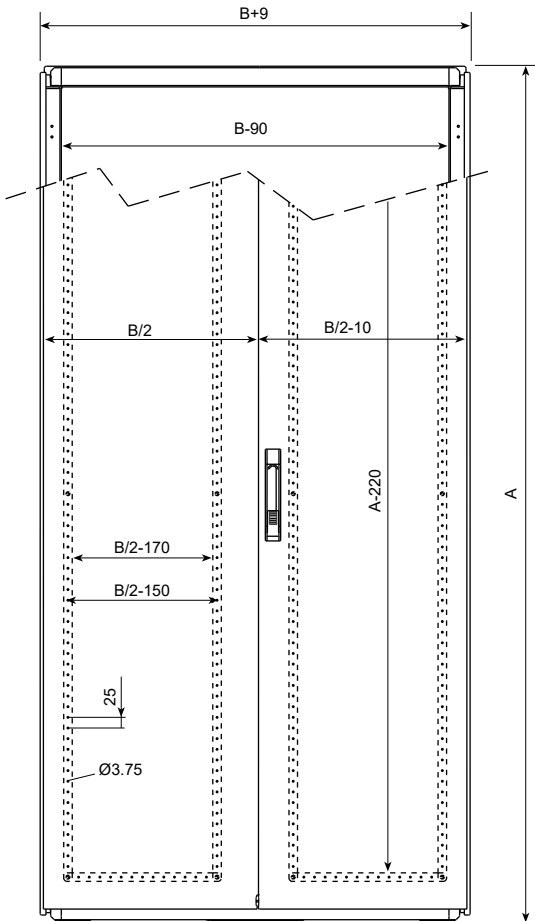


* Para B= 600 cambiar por B-150
B-170

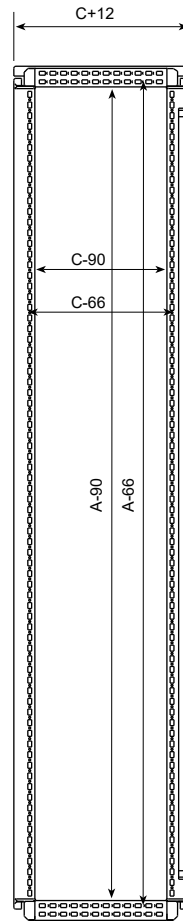
Dimensiones: Argenta Plus enlazable

Puerta doble acero laminado

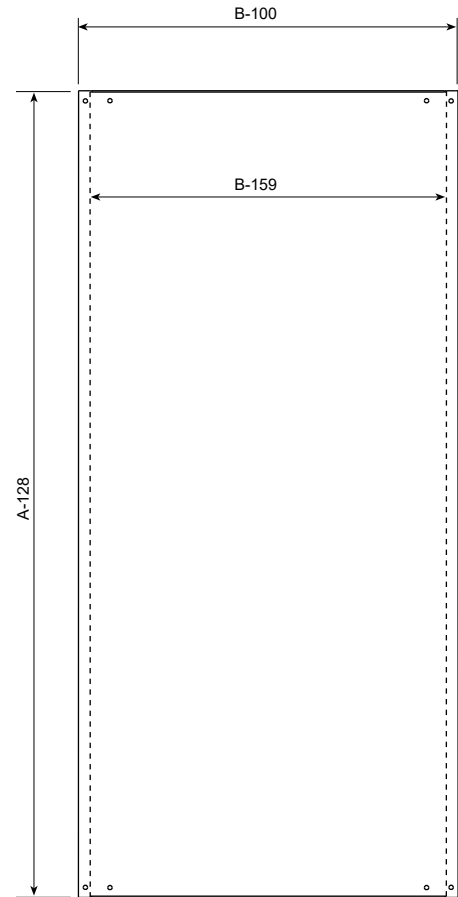
Frontal



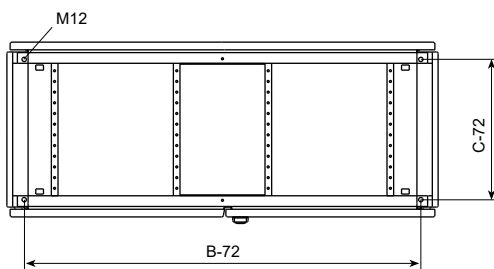
Sección lateral



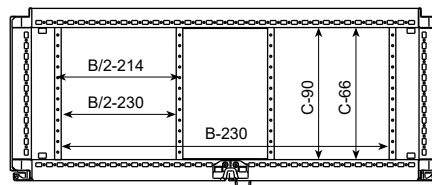
Placa de montaje



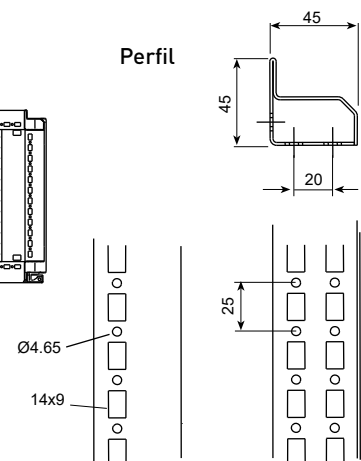
Planta



Sección en planta



Perfil



ARGENTA PLUS

Armario control PC

Armario control PC IP55



Referencia	Dimensiones	Entrada de cables	Unidades embalaje	Precio unidad €
		ALTOXANCHOXPROF.		
		ANCHOXPROF.		
ENLPC1656060	1650x600x600	370x510	1	2137,18
ENLPC1656080	1650x600x800	370x710	1	2229,87
PUERTA MONITOR OPACA				
ENLPC1656060/PMO	1650x600x600	370x510	1	1994,10

MATERIALES: Acero laminado en frío imprimado y pintado RAL 7035.

CARACTERÍSTICAS: Armario multifunción para PC para entornos industriales.

Grado de protección IP55.

Puertas delanteras parciales que restringen el acceso a cada función mediante cierres de ranura.

Tapa de teclado con cierre de palomilla sin llave.

Puerta superior parcial con cristal para monitor hasta 19".

Puerta inferior opaca. Zona destinada a la colocación de CPU, impresoras, etc., con la posibilidad de incorporar bandejas.

Bandeja teclado retráctil para apoyo de ratón derecha o izquierda.

Bandeja para monitor incluida.

SUMINISTRO: sobre palé, con dos cáncamos de elevación para facilitar el transporte y protegidos con cantoneras de nido de abeja y film retráctil.

Bandejas fijas para armarios control PC



Referencia	Dimensiones	Para armario		Unidades embalaje	Precio unidad €
		ANCHOXPROF.	ANCHO PROF.		
BNF6040	600x320	600	400	1	38,70
BNF6060	600x520	600	600	1	53,30
BNF6080	600x720	600	800	1	66,37

MATERIALES: Acero galvanizado.

CARACTERÍSTICAS: Bandejas que se fijan en la parte inferior del armario control PC, para la colocación de CPU, impresoras, etc. Carga máxima de 100 kg.

Para su colocación es necesario un juego de perfiles PME del tamaño del fondo del armario (ver página 108).

Se suministran con toda la tornillería necesaria para su instalación.

Perfiles de montaje tipo rack 19" para armarios control PC



Referencia	Descripción	Unidades de montaje	Unidades embalaje	Precio unidad €
PMR19/10U	Perfil Racks 19" (Pack 2 uds.)	10 U	1	26,22

MATERIALES: Acero galvanizado.

CARACTERÍSTICAS: Para su colocación son necesarios 2 juegos de perfiles PME o PMI del tamaño del fondo del armario (ver página 108-109).

SUMINISTRO: Pack de 2 unidades.

Cierres para armarios control PC



Ref. 48526

Ref. 48527

Ref. 48528

Referencia	Descripción	Unidades embalaje	Precio unidad €
48526	Cierre 1/4 de vuelta con ranura 1,5x3 (Pack 2 uds.)	1	35,15
48527	Cierre 1/4 de vuelta de palomilla sin llave (Pack 2 uds.)	1	63,63
48528	Cierre 1/4 de vuelta de palomilla con llave cod. 2233 (Pack 2 uds.)	1	93,88

MATERIALES: Zamak.

CARACTERÍSTICAS: Cierres para colocar en armarios control PC.

Suministro: Pack de 2 unidades por referencia.

ARGENTA PLUS

Armarios para compañía eléctrica

Armario Endesa para subestaciones eléctricas

Referencia	Dimensiones	Entrada de cables	Pta.cristal hueco visto	Peso conjunto	Unidades embalaje	Precio unidad €
	ALTOXANCHOXPROF.	ANCHOXPROF.	ALTOXANCHO	KG		
ENL2008060PT/ENDESA1	2000x800x600	570x370	1786x620	115	1	4116,86



MATERIALES: Acero laminado en frío imprimado y pintado RAL 7035.

Cuerpo en acero laminado de 2 mm.

Paneles laterales y techo en acero laminado de 1,5 mm.

Cristal templado de 4 mm.

Acabado en pintura poliéster endurecida RAL 7035.

CARACTERÍSTICAS: Para subestaciones eléctricas ENDESA.

Grado de protección IP55. Con ventilación natural IP40.

Puerta transparente con bisagras de apertura 180°.

Cierre con llave de doble paletón de cuatro puntos.

Tapas para entrada de cables regulables en apertura.

Base preparada para la fijación al suelo mediante tornillos M16.

2 cáncamos M12 con opción de 2 cáncamos adicionales.

4+4 perfiles horizontales para colocar en los laterales del armario para el montaje de equipos.

Alumbrado interior, con un punto de luz led.

Bastidor pivotante rack 19" (40U) incorporado. Cierre de maneta con pulsador, con apertura de 180° limitado por retenedor.

Placa de montaje incorporada de 1900x700x25 mm de espesor 3 mm. Se suministra montada entre los perfiles estructurales del fondo del armario.



ARGENTA PLUS

Accesorios armarios metálicos autoportantes IP55-IP65

Placas de montaje



Referencia	Dimensiones	Para armario		Unidades embalaje	Precio unidad €
		ALTO	ANCHO		
TOTALES LISAS					
	ALTOXANCHO				
PL16560	1522x500	1650	600	1	134,13
PL16580	1522x700	1650	800	1	174,30
PL165100	1522x900	1650	1000	1	217,77
PL165120	1522x1100	1650	1200	1	266,92
PL18040	1672x300	1800	400	1	77,08
PL18060	1672x500	1800	600	1	141,52
PL18080	1672x700	1800	800	1	176,32
PL180100	1672x900	1800	1000	1	211,90
PL180120	1672x1100	1800	1200	1	265,22
PL180160	1672x1500	1800	1600	1	625,64
PL20040	1872x300	2000	400	1	83,30
PL20060	1872x500	2000	600	1	154,04
PL20080	1872x700	2000	800	1	194,41
PL200100	1872x900	2000	1000	1	234,70
PL200120	1872x1100	2000	1200	1	292,32
PL200160	1872x1500	2000	1600	1	673,64
PL22040	2072x300	2200	400	1	98,15
PL22060	2072x500	2200	600	1	277,03
PL22080	2072x700	2200	800	1	265,75

Para su instalación es necesario solicitar soporte 48471

48471	Soporte para montaje de placa total (Pack 4 uds.)	1	82,83
-------	---	---	-------

MATERIALES: Chapa de acero galvanizado de 3 mm de espesor.

CARACTERÍSTICAS: Reforzadas con pliegues en C. Regulables en profundidad. Regulación de 12,5 mm.

En conjuntos formados por dos o más armarios se pueden colocar la placa de continuidad tipo PLC (ver página 91). Carga máxima de placa: 600 kg.

PARA ARMARIOS TIPO: FSC - ENL - BIG.



NEW

- Placas con cantos vivos redondeados para evitar cortes durante el uso.
- Nuevas dimensiones.
- Placa de 1600 mm de anchura única de una sola pieza.

Referencia	Dimensiones	Espesor chapa	Para armario		Unidades embalaje	Precio unidad €
			ALTOXANCHO	ANCHO		
PARCIALES LISAS						
	ALTOXANCHO					
PLP2040	200x300	2	400	1	13,88	
PLP2060	200x500	2	600	1	19,30	
PLP2080	200x700	2	800	1	21,04	
PLP20100	200x900	2	1000	1	29,46	
PLP20120	200x1100	2	1200	1	44,33	
PLP3040	300x300	2	400	1	20,43	
PLP3060	300x500	2	600	1	24,19	
PLP3080	300x700	2	800	1	32,36	
PLP30100	300x900	3	1000	1	68,82	
PLP30120	300x1100	3	1200	1	85,55	
PLP4040	400x300	2	400	1	23,38	
PLP4060	400x500	2	600	1	30,75	
PLP4080	400x700	3	800	1	67,36	
PLP40100	400x900	3	1000	1	83,28	
PLP40120	400x1100	3	1200	1	97,89	
PLP6040	600x300	2	400	1	34,07	
PLP6060	600x500	2	600	1	43,66	
PLP6080	600x700	3	800	1	102,01	
PLP60100	600x900	3	1000	1	119,05	
PLP60120	600x1100	3	1200	1	129,63	

Para su instalación es necesario solicitar soporte 48472

48472	Soporte para montaje de placa parcial (Pack 4 uds.)	1	20,88
-------	---	---	-------

MATERIALES: Chapa de acero galvanizado.

CARACTERÍSTICAS: Reforzadas con pliegues en C. Fijación a los perfiles verticales de la estructura.

PARA ARMARIOS TIPO: FSC - ENL.

Placas de continuidad



Referencia	Dimensiones		Para armario	Unidades embalaje	Precio unidad €
	ALTOXANCHO	ALTO			
PLC1650	1522x103	1650	1	1	54,05
PLC1800	1672x103	1800	1	1	55,41
PLC2000	1872x103	2000	1	1	57,22
PLC2200	2072x103	2200	1	1	61,30

Para su instalación es necesario solicitar soporte 48474

48474	Soporte para montaje de placa continuidad (Pack 2 uds.)	1	11,34
-------	---	---	-------

MATERIALES: Chapa de acero galvanizado de 3 mm de espesor.

CARACTERÍSTICAS: Permite obtener superficies continuas de placas en montajes de dos o más armarios.

PARA ARMARIOS TIPO: ENL.

NEW

- Nuevo diseño y dimensiones.

Placas separadoras



Referencia	Dimensiones			Unidades embalaje	Precio unidad €
	ALTOXANCHO	ALTO	PROF.		
PLS18040	1672x295	1800	400	1	145,16
PLS20040	1872x295	2000	400	1	152,29
PLS18050	1672x395	1800	500	1	157,74
PLS20050	1872x395	2000	500	1	162,13
PLS18060	1672x495	1800	600	1	212,22
PLS20060	1872x495	2000	600	1	222,34
PLS18080	1672x695	1800	800	1	256,73
PLS20080	1872x695	2000	800	1	265,13
PLS22080	2072x695	2200	800	1	333,27

Incorpora todos los accesorios necesarios para su instalación

MATERIALES: Chapa de acero galvanizado de 3 mm de espesor.

CARACTERÍSTICAS: Permite la separación y sectorización entre armarios enlazados. Reforzadas con pliegues en C.

PARA ARMARIOS TIPO: ENL.

ARGENTA PLUS

Accesorios armarios metálicos autoportantes IP55-IP65

Guía deslizante



Referencia	Descripción	Unidades embalaje	Precio unidad €
48500	Bolsa tornillos y tuercas M8x16 para unión de placas.	1	4,17

Referencia	Para armario	Unidades embalaje	Precio unidad €
ANCHO			
GD400	400	1	65,71
GD600	600	1	66,40
GD800	800	1	70,92
GD1000	1000	1	77,67
GD1200	1200	1	96,07

MATERIALES: Acero galvanizado.

CARACTERÍSTICAS: Para unir dos o más placas, es necesario solicitar la referencia 48500, más el pack de guías en función de la anchura del armario.

Permite la unión de placas consiguiendo un conjunto rígido que facilita el montaje y total aprovechamiento de la superficie de la placa.

Las placas se introducen completamente montadas cómodamente en el armario.

Una vez situada en su posición de uso se sujeta mediante tornillos que impiden cualquier tipo de movimiento.







PARA ARMARIOS TIPO: ENL.

Guía para unión de placas

Ancho total de armarios	Combinación de placas	Ancho total de placas
1000	2xPLxxx60	1000
1200	1xPLxxx80+1xPLxxx60	1200
1400	2xPLxxx80	1400
1600	1xPLxxx100+1xPLxxx80	1600
1800	2xPLxxx100	1800
2000	1xPLxxx120+1xPLxxx100	2000
2200	2xPLxxx120	2200
2400	2xPLxxx80+2xPLxxx60	2400
2600	1xPLxxx120+3xPLxxx60	2600
2800	4xPLxxx80	2800
3000	1xPLxxx100+3xPLxxx80	3000
3200	1xPLxxx120+3xPLxxx80	3200
3400	3xPLxxx100+1xPLxxx80	3400
3600	4xPLxxx100	3600
3800	3xPLxxx120+1xPLxxx60	3800
4000	3xPLxxx120+1xPLxxx80	4000



Packs de accesorios para placas

		Referencia	Descripción	Unidades embalaje	Precio unidad €
 <p>Ref. 48471</p>	 <p>Ref. 48473</p>	48471	Soportes para montaje de placa total (Pack 4 uds.)	1	82,83
		48473	Soporte central de placa total (Pack 2 uds.)	1	62,09
 <p>Ref. 48472</p>	 <p>Ref. 48419</p>	48472	Soportes para montaje de placa parcial (Pack 4 uds.)	1	20,88
		48419	Soportes para montaje de placa separadora (Pack 4 uds.)	1	54,82
 <p>Ref. 48474</p>	 <p>Ref. 48627</p>	48474	Soportes para montaje de placa de continuidad (Pack 2 uds.)	1	11,34
		48627	Soportes refuerzo central placa ancho 1600mm (Pack 2 uds.)	1	20,33

MATERIALES: Acero cincado.



CARACTERÍSTICAS: Escuadras de fijación para el montaje de placas directamente a la estructura del armario.

Carga máxima (4 escuadras): 600 kg.

Se suministran los packs de escuadras más los elementos de fijación.



PARA ARMARIOS TIPO: FSC - ENL - BIG.

Packs de unión para armarios enlazables

		Referencia	Descripción	Unidades embalaje	Precio unidad €
 <p>Ref. 48111</p>	 <p>Ref. 48112</p>	48111	Unión interior de armarios enlazables (Pack 6 uds.)	1	32,26
		48112	Unión esquina de armarios enlazables (Pack 4 uds.)	1	28,69
		48116	Pack de unión mixto; 4 uds. unión interior + 4 uds. unión esquinas	1	52,50


MATERIALES: Acero cincado.
CARACTERÍSTICAS: Accesorios para la unión interior de armarios enlazables, consiguiendo así estructuras estables y robustas.
 Packs suministrados con toda la tornillería necesaria para su instalación.
PARA ARMARIOS TIPO: ENL.

Packs de unión y elevación

		Referencia	Descripción	Unidades embalaje	Precio unidad €
 <p>Ref. 48114</p>	 <p>Ref. 48115</p>	48114	Escuadras de unión y elevación de armarios enlazables (Pack 2 uds.)	1	17,82
		48115	Cáncamos de elevación M12 (Pack 2 uds.)	1	9,93

MATERIALES: Acero cincado.
CARACTERÍSTICAS: Ref. 48114: Accesorio para la unión y elevación de armarios enlazables. Ref. 48115: Accesorio para la elevación de armarios compactos, semi-compactos y enlazables. Se suministran 2 unidades con la referencia del armario tipo ENL y FSC. Packs suministrados con toda la tornillería necesaria para su instalación.
PARA ARMARIOS TIPO: FSC - ENL - BIG.

Pack de fijación a pared

		Referencia	Descripción	Unidades embalaje	Precio unidad €
		48113	Fijación a pared (Pack 2 uds.)	1	7,47

MATERIALES: Acero cincado.
CARACTERÍSTICAS: Escuadras para la fijación del armario a pared.
PARA ARMARIOS TIPO: FSC - ENL - BIG.

ARGENTA PLUS

Accesorios armarios metálicos autoportantes IP55-IP65

Juntas de aislamiento



Referencia	Descripción	Unidades embalaje	Precio unidad €
JUNTA EMBELLECEDORA			
48478	Junta embellecedora cantonera gris claro (6 m)	1	37,29

MATERIALES: PVC plastificado.

CARACTERÍSTICAS: Para la unión de paneles traseros solo en sentido horizontal.

Rango de temperatura: -40° C / +90° C.

PARA ARMARIOS TIPO: FSC - ENL - BIG.



Ref. 48479

Ref. 48480

Referencia	Descripción	Unidades embalaje	Precio unidad €
JUNTAS PARA UNIÓN DE ARMARIOS			
48479	Junta aislamiento (6 m)	1	61,30
48480	Junta aislamiento adhesiva (6 m)	1	8,86
48636	Junta aislamiento (2 m) + Junta adhesiva (4,5 m)	1	52,04

MATERIALES: Ref. 48479: Caucho; Ref. 48480: Espuma de polietileno.

CARACTERÍSTICAS: Garantiza el grado de protección IP55.

Referencia 48636 necesaria para la unión lateral entre armarios.

Referencia 48479 necesaria para la unión de armarios por la parte trasera.

Referencia 48480 necesaria para unir armarios con cámara de embarrado.

PARA ARMARIOS TIPO: ENL.



Ref. 48636

Referencia	Descripción	Unidades embalaje	Precio unidad €
CEPILLOS PARA ENTRADA DE CABLES			
48481	Cepillos aislamiento (2 m)	1	47,15

MATERIALES: Cuerpo de caucho termoplástico; Fibras de poliamida 6.

CARACTERÍSTICAS: Cepillos que se colocan en la entrada de cables.

Longitud del cuerpo 2 m, altura de las fibras 35 mm.

PARA ARMARIOS TIPO: FSC - ENL - BIG.



Kit antisísmico para armarios ENL



Referencia	Descripción	Unidades embalaje	Precio unidad €
PARA ARMARIO			
KRS2006040	ENL2006040	1	789,07
KRS2006060	ENL2006060	1	796,21
KRS2008060	ENL2008060	1	801,47
KRS2008080	ENL2008080	1	801,49

MATERIALES: Chapa de acero galvanizado de 3 mm de espesor.

CARACTERÍSTICAS: Compuesto por los siguientes componentes.

8 escuadras unidas a los perfiles verticales y armazones superior e inferior.

Barras de sección cuadrada de 20x20x1,5 instaladas en diagonal en los laterales y fondo del armario.

Las barras laterales se unirán a las escuadras superiores e inferiores y a una escuadra intermedia. Las barras del fondo del armario se unirán a un perfil horizontal.

Zócalo no incluido.

PARA ARMARIOS TIPO: ENL.

Kit antisísmico para placas



Referencia	Para placa	Unidades embalaje	Precio unidad €
ALTOXANCHO			
KRSPL20060	2000x600	1	234,93
KRSPL20080	2000x800	1	237,34

MATERIALES: Perfil de refuerzo en chapa de acero galvanizado de 2 mm de espesor.

Soporte en chapa de acero galvanizado de 3 mm de espesor.

CARACTERÍSTICAS: Perfiles de refuerzo atornillados a los extremos de la placa para evitar las deformaciones por movimientos de flexión.

Soporte medio unido al perfil exterior para evitar las deformaciones por movimientos.

Zócalo antisísmico



Referencia	Para armario	Unidades embalaje	Precio unidad €
ANCHOXPROF.			
KRSZCL106040	600x400	1	343,43
KRSZCL106060	600x600	1	343,96
KRSZCL108060	800x600	1	399,76
KRSZCL108080	800x800	1	388,93

MATERIALES: Acero laminado en frío imprimado y pintado RAL 7016.

CARACTERÍSTICAS: Zócalo especial antisísmico que consta de frontal, trasera, laterales y refuerzos interiores soldados formando un único bloque.

PARA ARMARIOS TIPO: ENL.

ARGENTA PLUS

Accesorios armarios metálicos autoportantes IP55-IP65

Marco embellecedor



Referencia	Espacio útil	Para armario		Unidades embalaje	Precio unidad €
		ALTO	ANCHO		
MEB16560	1650x600	1650	600	1	98,67
MEB16580	1650x800	1650	800	1	102,70
MEB18060	1800x600	1800	600	1	98,74
MEB18080	1800x800	1800	800	1	106,86
MEB20060	2000x600	2000	600	1	105,91
MEB20080	2000x800	2000	800	1	120,26
MEB22060	2200x600	2200	600	1	106,60
MEB22080	2200x800	2200	800	1	114,72

MATERIALES: Acero laminado RAL 7035.

CARACTERÍSTICAS: Marco embellecedor que sólo se puede colocar en armarios sin puerta y sin bastidor modular. Formado por dos perfiles verticales, dos perfiles horizontales y bolsa de tornillos. No es compatible con bastidor modular.

PARA ARMARIOS TIPO: FSC - ENL (sin puerta).

Bastidor modular (sin partición)



Referencia	Espacio útil		Tapas		Para armario		Unidades embalaje	Precio unidad €
	ALTO	ANCHO	ALTO	ANCHO	ALTO	ANCHO		
BTM16560	1450	600	1450	600	1	118,93		
BTM16580	1450	800	1450	800	1	122,05		
BTM165100	1450	1000	1450	1000	1	123,16		
BTM165120	1450	2x600	1450	1200	1	238,39		
BTM18060	1600	600	1800	600	1	117,88		
BTM18080	1600	800	1800	800	1	121,84		
BTM180100	1600	1000	1800	1000	1	147,50		
BTM180120	1600	2x600	1800	1200	1	277,39		
BTM180160	1600	2x800	1800	1600	1	280,68		
BTM20060	1800	600	2000	600	1	125,82		
BTM20080	1800	800	2000	800	1	126,59		
BTM200100	1800	1000	2000	1000	1	160,11		
BTM200120	1800	2x600	2000	1200	1	272,14		
BTM200160	1800	2x800	2000	1600	1	309,78		
BTM22060	2000	600	2200	600	1	132,17		
BTM22080	2000	800	2200	800	1	136,13		

MATERIALES: Acero laminado RAL 7035.

CARACTERÍSTICAS: Bastidor necesario para la sujeción de elementos de regulación del raíl DIN y las tapas frontales.

Tapas y raíles DIN no incluidos (ver referencias en páginas 98-99).

Para armarios de 1200 y 1600 mm de anchura se suministra un bastidor doble.

PARA ARMARIOS TIPO: FSC - ENL.

Bastidor modular (con puerta de partición)



Referencia	Espacio útil		Para armario		Unidades embalaje	Precio unidad €
	ALTO	ANCHO	ALTO	ANCHO		
BTM165100/P400	1450	600	1650	1000	1	470,45
BTM165120/P400	1450	800	1650	1200	1	475,58
BTM180100/P400	1600	600	1800	1000	1	417,93
BTM180120/P400	1600	800	1800	1200	1	454,94
BTM200100/P400	1800	600	2000	1000	1	435,10
BTM200120/P400	1800	800	2000	1200	1	440,23

MATERIALES: Acero laminado RAL 7035.

CARACTERÍSTICAS: Incorpora puerta de partición de anchura 400 mm.

Se puede colocar en armarios de 1000 y 1200 mm de anchura.

Bastidor necesario para la sujeción de elementos de regulación del raíl DIN y las tapas frontales.

Tapas y raíles DIN no incluidos (ver referencias en páginas 98-99).

PARA ARMARIOS TIPO: FSC - ENL.

Bastidor modular (con columna de partición)



Referencia	Espacio útil		Para armario		Unidades embalaje	Precio unidad €
	ALTO	ANCHO	ALTO	ANCHO		
BTM18080/E200	1600	600	1800	800	1	264,18
BTM180100/E200	1600	800	1800	1000	1	287,71
BTM20080/E200	1800	600	2000	800	1	213,25
BTM200100/E200	1800	800	2000	1000	1	265,17
BTM22080/E200	2000	600	2200	800	1	285,68

MATERIALES: Acero laminado RAL 7035.

CARACTERÍSTICAS: Incorpora columna de partición de anchura 200 mm.

Se puede colocar en armarios de 800 y 1000 mm de anchura.

Bastidor necesario para la sujeción de elementos de regulación del raíl DIN y las tapas frontales.

Tapas y raíles DIN no incluidos (ver referencias en páginas 98-99).

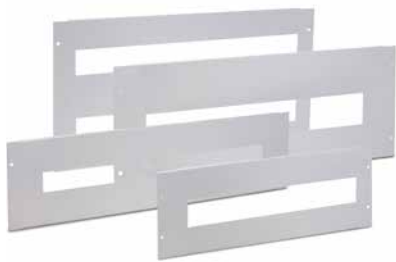
PARA ARMARIOS TIPO: FSC - ENL.



ARGENTA PLUS

Accesorios armarios metálicos autoportantes IP55-IP65

Tapas para bastidor modular



Referencia	Dimensiones			Para armario	Nº módulos	Unidades embalaje	Precio unidad €
	ALTO	ANCHO	ANCHO				
MODULARES FIJAS							
TMF1560	150	500	600		24	1	18,61
TMF1580	150	700	800		34	1	20,57
TMF15100	150	900	1000		46	1	33,43
TMF2060	200	500	600		24	1	20,96
TMF2080	200	700	800		34	1	24,73
TMF20100	200	900	1000		46	1	32,60
TMF3060	300	500	600		2x24	1	32,36
TMF3080	300	700	800		2x34	1	36,99
TMF30100	300	900	1000		2x46	1	43,24
TMF4060	400	500	600		2x24	1	37,82
TMF4080	400	700	800		2x34	1	44,06
TMF40100	400	900	1000		2x46	1	44,23



Posibilidad de tapas personalizadas para diferentes tipos de automáticos y elementos de control y medida. Consultar en proyectos@ide.es.

Referencia	Dimensiones			Para armario	Nº módulos	Unidades embalaje	Precio unidad €
	ALTO	ANCHO	ANCHO				
CIEGAS FIJAS							
TCF0560	50	500	600		-	1	14,21
TCF0580	50	700	800		-	1	19,27
TCF05100	50	900	1000		-	1	28,00
TCF1060	100	500	600		-	1	21,47
TCF1080	100	700	800		-	1	23,10
TCF10100	100	900	1000		-	1	55,87
TCF1560	150	500	600		-	1	22,83
TCF1580	150	700	800		-	1	23,52
TCF15100	150	900	1000		-	1	32,52
TCF2060	200	500	600		-	1	25,52
TCF2080	200	700	800		-	1	26,29
TCF20100	200	900	1000		-	1	35,76
TCF3060	300	500	600		-	1	26,51
TCF3080	300	700	800		-	1	28,33
TCF30100	300	900	1000		-	1	43,24
TCF4060	400	500	600		-	1	31,64
TCF4080	400	700	800		-	1	32,41
TCF40100	400	900	1000		-	1	44,16
TCF6060	600	500	600		-	1	40,31
TCF6080	600	700	800		-	1	50,64
TCF60100	600	900	1000		-	1	72,64



Referencia	Dimensiones			Para armario	Nº módulos	Unidades embalaje	Precio unidad €
	ALTO	ANCHO	ANCHO				
MOD. ABISAGRADAS							
TMA1560	150	500	600		23	1	49,24
TMA1580	150	700	800		33	1	48,50
TMA15100	150	900	1000		46	1	61,59
TMA2060	200	500	600		23	1	62,62
TMA2080	200	700	800		33	1	59,24
TMA20100	200	900	1000		46	1	61,24
TMA3060	300	500	600		2x23	1	70,95
TMA3080	300	700	800		2x33	1	90,42
TMA30100	300	900	1000		2x46	1	94,66
TMA4060	400	500	600		2x23	1	70,79
TMA4080	400	700	800		2x33	1	86,41
TMA40100	400	900	1000		2x46	1	94,98

MATERIALES: Acero laminado RAL 7035.

CARACTERÍSTICAS: Todas las tapas son reversibles. Las tapas abisagradas tienen una apertura de 120°.

PARA ARMARIOS TIPO: FSC - ENL.

Tapas para bastidor modular



Referencia	Dimensiones		Para armario	Nº módulos	Unidades embalaje	Precio unidad €
	ALTO	ANCHO				
CIEGAS ABISAGRADAS						
TCA1560	150	500	600	-	1	45,98
TCA1580	150	700	800	-	1	68,60
TCA2060	200	500	600	-	1	51,26
TCA2080	200	700	800	-	1	51,62
TCA20100	200	900	1000	-	1	63,52
TCA3060	300	500	600	-	1	72,70
TCA3080	300	700	800	-	1	85,06
TCA4060	400	500	600	-	1	65,93
TCA4080	400	700	800	-	1	70,87
TCA6060	600	500	600	-	1	106,25
TCA6080	600	700	800	-	1	131,47

MATERIALES: Acero laminado RAL 7035.

CARACTERÍSTICAS: Todas las tapas son reversibles. Las tapas abisagradas tienen una apertura de 120°.

PARA ARMARIOS TIPO: FSC - ENL.

Kit sujeción + raíl DIN (para tapas modulares)



Referencia	Descripción	Para armario	Nº módulos		Unidades embalaje	Precio unidad €
		ANCHO	ABISAG.	FIJA		
48154	Kit sujeción + raíl DIN 600 mm	600	23	24	1	20,23
48156	Kit sujeción + raíl DIN 800 mm	800	33	34	1	22,75
48158	Kit sujeción + raíl DIN 1000 mm	1000	46	46	1	37,94

MATERIALES: Acero cincado.

CARACTERÍSTICAS: Conjunto formado por soportes regulables en profundidad más raíl DIN liso. Regulable de 53 a 120 mm.

Posibilidad de otros tipos de raíl DIN suministrados como accesorios (ver página 172).

PARA ARMARIOS TIPO: FSC - ENL.

Kit soporte canaleta vertical



Referencia	Descripción	Para armario	Nº módulos	Unidades embalaje	Precio unidad €
		ANCHO			
49366	Soporte canaleta vertical + raíl DIN 600 mm	600	18	1	33,31
49367	Soporte canaleta vertical + raíl DIN 800 mm	800	28	1	35,81

MATERIALES: Acero cincado.

CARACTERÍSTICAS: Soportes para la fijación de canaletas de distribución de cableado en sentido vertical.

Alojamiento para canaleta vertical hasta 60x60 mm.

Soporte de canaleta vertical y horizontal enlazables entre sí.

Conjunto formado por soportes más raíl DIN liso de 35x15 mm.

PARA ARMARIOS TIPO: FSC - ENL.

Kit soporte canaleta horizontal



Referencia	Descripción	Unidades embalaje	Precio unidad €
49368	Soporte canaleta horizontal (Pack 2 uds.)	1	2,92

MATERIALES: ABS RAL 7035.

CARACTERÍSTICAS: Soportes para la fijación de canaletas de distribución de cableado en sentido horizontal.

Dos posiciones de fijación de la canal horizontal para separación entre raíles DIN 150 ó 200 mm.

Soporte de canaleta vertical y horizontal enlazables entre sí.

Suministro: Pack de 2 soportes más tornillos de fijación.

PARA ARMARIOS TIPO: FSC - ENL.

ARGENTA PLUS

Accesorios armarios metálicos autoportantes IP55-IP65

Módulo en esquina



Referencia	Dimensiones	Para esquinas		Unidades embalaje	Precio unidad €
		FONDO 1	FONDO 2		
	ALTOXANCHOXPROF.				
ESQ1804040	1800x400x400	400x400	-	1	896,10
ESQ1804050	1800x400x500	400x500	500x400	1	941,75
ESQ1804060	1800x400x600	400x600	600x400	1	950,70
ESQ1805050	1800x500x500	500x500	-	1	955,00
ESQ1805060	1800x500x600	500x600	600x500	1	945,55
ESQ1806060	1800x600x600	600x600	-	1	948,24
ESQ1806080	1800x600x800	600x800	800x600	1	1008,56
ESQ2004040	2000x400x400	400x400	-	1	898,85
ESQ2004050	2000x400x500	400x500	500x400	1	944,50
ESQ2004060	2000x400x600	400x600	600x400	1	953,45
ESQ2004080	2000x400x800	400x800	800x400	1	993,29
ESQ2005050	2000x500x500	500x500	-	1	979,79
ESQ2005060	2000x500x600	500x600	600x500	1	952,40
ESQ2005080	2000x500x800	500x800	800x500	1	992,96
ESQ2006050	2000x600x500	600x500	500x600	1	951,18
ESQ2006060	2000x600x600	600x600	-	1	971,18
ESQ2006080	2000x600x800	600x800	800x600	1	1025,05
ESQ2008080	2000x800x800	800x800	-	1	1083,69

MATERIALES: Acero laminado en frío imprimado y pintado RAL 7035.

CARACTERÍSTICAS: Permite conseguir conjuntos de armarios enlazados en lugares donde el espacio es reducido obteniendo estructuras en ángulo.

Grado de protección IP55.

Componentes: 1 bastidor estructural, 1 tapa superior, 1 panel trasero, tapas de entrada de cables regulables, tornillería y elementos de montaje.

PARA ARMARIOS TIPO: ENL.



Módulo auxiliar



Referencia	Dimensiones	Para armario		Unidades embalaje	Precio unidad €
		ALTO	PROF.		
ANCHO 300 MM.					
ALTOXANCHOXPROF.					
MEX1803040	1800x300x400	1800	400	1	1213,11
MEX1803050	1800x300x500	1800	500	1	1234,31
MEX1803060	1800x300x600	1800	600	1	1248,51
MEX1803080	1800x300x800	1800	800	1	1283,83
MEX2003040	2000x300x400	2000	400	1	1236,15
MEX2003050	2000x300x500	2000	500	1	1258,30
MEX2003060	2000x300x600	2000	600	1	1274,94
MEX2003080	2000x300x800	2000	800	1	1311,40
MEX2203060	2200x300x600	2200	600	1	1327,66
MEX2203080	2200x300x800	2200	800	1	1364,12
ANCHO 400 MM.					
ALTOXANCHOXPROF.					
MEX1804040	1800x400x400	1800	400	1	1197,06
MEX1804050	1800x400x500	1800	500	1	1241,76
MEX1804060	1800x400x600	1800	600	1	1248,27
MEX1804080	1800x400x800	1800	800	1	1294,52
MEX2004040	2000x400x400	2000	400	1	1173,89
MEX2004050	2000x400x500	2000	500	1	1218,59
MEX2004060	2000x400x600	2000	600	1	1236,17
MEX2004080	2000x400x800	2000	800	1	1263,81
MEX2204060	2200x400x600	2200	600	1	1316,82
MEX2204080	2200x400x800	2200	800	1	1355,52

MATERIALES: Acero laminado en frío imprimado y pintado RAL 7035.

CARACTERÍSTICAS: Permite habilitar una zona dentro de la estructura, especialmente destinada a la colocación de embarrados en posición vertical o de pequeños interruptores de entrada.

Grado de protección IP55.

Componentes: 1 bastidor estructural, 1 tapa superior, 1 panel trasero, puerta opaca con cierre estándar, tapas de entrada de cables regulables, 2 cáncamos de elevación.

PARA ARMARIOS TIPO: ENL.

Tapas para módulo auxiliar



Referencia	Dimensiones	Unidades embalaje	Precio unidad €
TAPAS CIEGAS FIJAS 300 MM.			
TCF3030	300	300	37,74
TCF4030	400	300	37,74
TCF6030	600	300	45,25
TCF16030	1600	300	68,69
TCF18030	1800	300	68,61
TAPAS CIEGAS FIJAS 400 MM.			
TCF3040	300	400	39,29
TCF4040	400	400	39,83
TCF6040	600	400	40,45
TCF16040	1600	400	70,79
TCF18040	1800	400	76,98

Referencia	Descripción	Dimensiones	Unidades embalaje	Precio unidad €
TAPA CIERRE SUPERIOR-INFERIOR				
48622	Tapa cierre sup.-inf. ancho 300 (Pack 2 uds.)	50x209	1	22,29
48642	Tapa cierre sup.-inf. ancho 400 (Pack 2 uds.)	50x309	1	23,11

MATERIALES: Acero laminado RAL 7035.

CARACTERÍSTICAS: Permiten cerrar el frontal del armario. Están disponibles en diferentes tamaños para que el instalador pueda sectorizar el frontal y realizar así aperturas parciales o totales.

PARA ARMARIOS TIPO: MEX.



ARGENTA PLUS

Accesorios armarios metálicos autoportantes IP55-IP65

Cámara embarrado



Referencia	Dimensiones	Para armario		Unidades embalaje	Precio unidad €
	ALTOXANCHOXPROF.	ANCHO	PROF.		
CE304060	300x400x600	400	600	1	571,00
CE304080	300x400x800	400	800	1	590,25
CE306050	300x600x500	600	500	1	569,11
CE306060	300x600x600	600	600	1	592,22
CE306080	300x600x800	600	800	1	573,45
CE308050	300x800x500	800	500	1	607,68
CE308060	300x800x600	800	600	1	569,37
CE308080	300x800x800	800	800	1	636,38
CE3010050	300x1000x500	1000	500	1	583,49
CE3010060	300x1000x600	1000	600	1	652,99
CE3010080	300x1000x800	1000	800	1	672,13
CE3012050	300x1200x500	1200	500	1	619,32
CE3012060	300x1200x600	1200	600	1	695,32
CE3012080	300x1200x800	1200	800	1	695,47

Referencia	Dimensiones	Para armario		Unidades embalaje	Precio unidad €
	ALTOXANCHOXPROF.	ANCHO	PROF.		
CE404060	400x400x600	400	600	1	684,49
CE404080	400x400x800	400	800	1	698,01
CE406050	400x600x500	600	500	1	676,73
CE406060	400x600x600	600	600	1	696,12
CE406080	400x600x800	600	800	1	729,86
CE408050	400x800x500	800	500	1	688,02
CE408060	400x800x600	800	600	1	720,73
CE408080	400x800x800	800	800	1	744,73
CE4010050	400x1000x500	1000	500	1	715,86
CE4010060	400x1000x600	1000	600	1	755,64
CE4010080	400x1000x800	1000	800	1	780,36
CE4012050	400x1200x500	1200	500	1	778,42
CE4012060	400x1200x600	1200	600	1	805,58
CE4012080	400x1200x800	1200	800	1	829,04



Referencia	Descripción	Para armario	Unidades embalaje	Precio unidad €
PANELES LATERALES		PROF.		
PLCE3050	Panel lateral 300x500 (pack de 2)	500	1	127,45
PLCE3060	Panel lateral 300x600 (pack de 2)	600	1	100,77
PLCE3080	Panel lateral 300x800 (pack de 2)	800	1	143,47
PLCE4050	Panel lateral 400x500 (pack de 2)	500	1	131,87
PLCE4060	Panel lateral 400x600 (pack de 2)	600	1	86,87
PLCE4080	Panel lateral 400x800 (pack de 2)	800	1	139,61

MATERIALES: Acero laminado en frío imprimado y pintado RAL 7035.

CARACTERÍSTICAS: Permite la colocación de embarrados fuera del armario principal.

Se puede colocar tanto en la parte superior como inferior. Todos los componentes son reversibles, consiguiendo así una instalación rápida y sencilla.

Grado de protección IP55.

Componentes: Estructura soldada compuesta por perfiles y esquinas, 2 paneles + 4 soportes (frontal + lateral) y kit de unión de armarios 48112.

Para obtener el conjunto completo es necesario solicitar la cámara de embarrado CE más los paneles laterales PLCE, en función de la profundidad del armario.

PARA ARMARIOS TIPO: ENL.

Bastidor pivotante para rack 19"



Referencia	Unidades de montaje	Para armario		Unidades embalaje	Precio unidad €
		ALTO	ANCHO		
BP19/36U	36 U	1800	800	1	723,40
BP19/40U	40 U	2000	800	1	736,56
BP19/45U	45 U	2200	800	1	780,53

MATERIALES: Acero laminado en frío pintado RAL 7035; Bastidor en acero cincado.

CARACTERÍSTICAS: Bastidor pivotante de 19"; reversible con posibilidad de abrir a derechas o izquierdas.

Apertura máxima de 180°.

Retenedor para inmovilizar el marco bastidor en posición abierto.

Sistema de eje-bisagra del bastidor fabricados en acero que garantiza la estabilidad del bastidor pivotante a plena carga.

Bastidor suministrado con cierre de pulsador. Posibilidad de colocar otros insertos disponibles como accesorios.

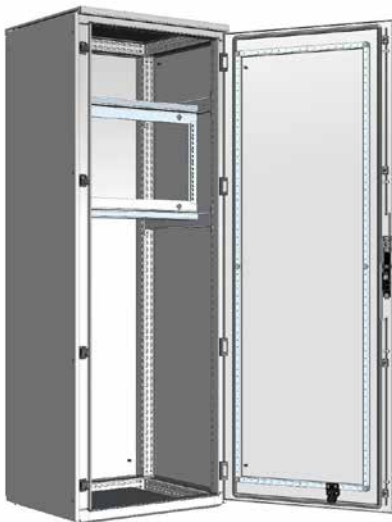
Carga máxima: 100 kg.

Estas referencias solo se suministrarán montadas sobre el armario correspondiente.

Se puede solicitar el conjunto completo Armario + bastidor (ver referencias ENLBP en página 105).

PARA ARMARIOS TIPO: ENL.

Bastidor pivotante parcial para rack 19"



Referencia	Unidades de montaje	Para armario		Unidades embalaje	Precio unidad €
		ANCHO			
BPP19/6U	6 U	600		1	196,47
BPP19/9U	9 U	600		1	206,56
BPP19/12U	12 U	600		1	215,95
BPP19/15U	15 U	600		1	229,25
BPP19/18U	18 U	600		1	241,15

MATERIALES: Acero galvanizado y acero cincado.

CARACTERÍSTICAS: Para montaje en armarios enlazables de ancho 600 mm. Incluye marco pivotante y dos perfiles exteriores superior e inferior sobre los que va montado.

Para su completa instalación es necesario solicitar dos packs de perfiles de montaje interior reforzado de la profundidad del armario donde vaya a ser instalado. (Ver página 109).

PARA ARMARIOS TIPO: ENL.

ARGENTA PLUS

Accesorios armarios metálicos autoportantes IP55-IP65

Bastidor fijo para rack 19"



Referencia	Unidades de montaje	Para armario		Unidades embalaje	Precio unidad €
PERFILES PARA BASTIDOR FIJO		ALTO	ANCHO		
BF19/38U	38 U	1800	600/800	1	104,76
BF19/42U	42 U	2000	600/800	1	106,93
BF19/47U	47 U	2200	600/800	1	108,63

MATERIALES: Acero cincado.

CARACTERÍSTICAS: Perfiles de tres pliegues de gran resistencia. Troquelados para aparatos de 19" en dos caras, en el frontal y el lateral del armario.

Para su colocación es necesario solicitar perfiles tipo PME en función del tipo de aplicación y montaje (ver página 108).

Para armarios de 800 mm de anchura es necesario solicitar 3 unidades de la referencia SBF19.

Se recomienda colocar un perfil PME800 en la parte inferior de la estructura cuando el bastidor vaya a soportar cargas elevadas.

SUMINISTRO: Pack de 2 perfiles.



Referencia	Descripción	Unidades embalaje	Precio unidad €
SOPORTE FIJADOR			
SBF19	Soporte fijador para bastidor fijo 19" (Pack 2 uds.)	1	14,90

MATERIALES: Acero cincado.

CARACTERÍSTICAS: Soportes de gran rigidez y resistencia. Sobre ellos se pueden clipar las tapas embellecedoras.

Solicitar solo para armarios de anchura 800 mm.

SUMINISTRO: Pack de 2 soportes.



Referencia	Descripción	Unidades embalaje	Precio unidad €
TAPAS EMBELLECEDORAS			
EBF19/38U	Tapa embellecedora 19" 38U (Pack 4 uds.)	1	97,59
EBF19/42U	Tapa embellecedora 19" 42U (Pack 4 uds.)	1	98,58
EBF19/47U	Tapa embellecedora 19" 47U (Pack 4 uds.)	1	102,39

MATERIALES: Acero laminado RAL 7035.

CARACTERÍSTICAS: Tapas embellecedoras para ocultar el cableado de los espacios laterales.

Se fijan con clips a los soportes del perfil SBF19.

Solicitar solo para armarios de anchura 800 mm.

SUMINISTRO: Pack de 4 tapas.



Armarios enlazables con bastidor pivotante IP55



Referencia	Dimensiones	Entrada cables	Uds.de montaje	Pta.Cristal Hueco visto	Unidades embalaje	Precio unidad €
ENLBP1808060PT/SP	1800x800x600	570x510	36 U	1586x420	1	2350,28
ENLBP1808080PT/SP	1800x800x800	570x710	36 U	1586x420	1	2501,56
ENLBP18010060PT/SP	1800x1000x600	770x510	36 U	1586x420	1	2556,72
ENLBP18010080PT/SP	1800x1000x800	770x710	36 U	1586x420	1	2721,10
ENLBP2008060PT/SP	2000x800x600	570x510	40 U	1786x420	1	2403,08
ENLBP2008080PT/SP	2000x800x800	570x710	40 U	1786x420	1	2519,68
ENLBP20010060PT/SP	2000x1000x600	770x510	40 U	1786x420	1	2744,71
ENLBP20010080PT/SP	2000x1000x800	770x710	40 U	1786x420	1	2876,73
ENLBP2208060PT/SP	2200x800x600	570x510	45 U	1986x420	1	2615,28
ENLBP2208080PT/SP	2200x800x800	570x710	45 U	1986x420	1	2874,50

MATERIALES: Armario en acero laminado en frío imprimado y pintado RAL 7035; Bastidor en acero cincado.

CARACTERÍSTICAS: Bastidor pivotante de 19"; reversible con posibilidad de abrir a derechas o izquierdas.

Apertura máxima de 180°.

Retenedor para inmovilizar el marco bastidor en posición abierto.

Sistema de eje-bisagra del bastidor fabricados en acero que garantiza la estabilidad del bastidor pivotante a plena carga.

Puerta con cristal desplazado.

Puerta suministrada con cierre de 4 puntos y bastidor suministrado con cierre de pulsador. Posibilidad de colocar otros insertos disponibles como accesorios.

Carga máxima: 100 kg.

Grado de protección IP55 / NEMA 1, 12.

SUMINISTRO: Armario enlazable con bastidor pivotante que incorpora: armario, bastidor 19", paneles laterales, tapa de entrada de cables y dos cáncamos de elevación. Se suministra todo montado.

El conjunto no incorpora zócalo ni placa de montaje. En caso de ser solicitada, la placa se suministrará adosada al armario en el exterior y sobre el mismo palé.

Armarios suministrados sobre palé, protegidos con cantoneras de nido de abeja y film retráctil.



ARGENTA PLUS

Accesorios armarios metálicos autoportantes IP55-IP65

Tapas para rack 19"



Referencia	Unidades de montaje	Unidades embalaje	Precio unidad €
TAPAS CIEGAS			
TCB1U	1 U	1	14,97
TCB2U	2 U	1	18,09
TCB3U	3 U	1	19,88
TCB4U	4 U	1	22,77
TCB6U	6 U	1	23,70
TCB9U	9 U	1	27,94
TCB10U	10 U	1	30,44
TCB12U	12 U	1	34,50

Referencia	Unidades de montaje	Nº de módulos	Unidades embalaje	Precio unidad €
TAPA MODULAR				
TMB3U	3 U	24	1	44,17

MATERIALES: Acero laminado RAL 7035.

CARACTERÍSTICAS: Tapa modular TMB3U incorpora raíl DIN.

PARA ARMARIOS TIPO: ENL con bastidor fijo o pivotante.

Bandejas fijas para rack 19"



Referencia	Descripción	Carga máx. kg	Unidades de montaje	Unidades embalaje	Precio unidad €
BNF19-1/2U	Bandeja ajust. L=400/600 mm	100	1/2 U	1	65,02
BNF19-1U/200	Bandeja fija L=200 mm	20	1 U	1	29,09
BNF19-2U/250	Bandeja fija L=250 mm	20	2 U	1	37,20
BNF19-2U/400	Bandeja fija L=400 mm	20	2 U	1	46,42

MATERIALES: Acero cincado.

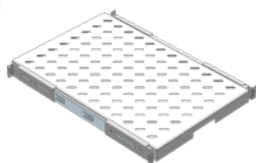
CARACTERÍSTICAS: Bandejas fijas o ajustables en profundidad.

Toda la tornillería para su montaje está incluida.

PARA ARMARIOS TIPO: ENL con bastidor fijo o pivotante.

Bandejas extraíbles para rack 19"

NEW



Referencia	Dimensiones	Para armarios	Carga máx. kg	Longitud guía	Unidades de montaje	Precio unidad €
		ALTOXANCHO ANCHOXPROF.	KG	(mm)		
BNE19/6060	415x450	600x600	51	400	1	214,82
BNE19/6080	415x650	600x800	44	600	1	237,49

MATERIALES: Bandeja en acero laminado en frío. Color RAL 7035.

CARACTERÍSTICAS: Incorpora dos guías telescópicas y cuatro soportes para fijar las guías a la estructura o perfiles del armario.

Referencias BNE19 para armarios con rack 19" de 1 unidad de montaje.

Zócalos ventilados Esquinas y tapas frontales



Referencia	Dimensiones	Para armario	Unidades embalaje	Precio unidad €
ZÓCALOS DE 200 MM				
	ALTURA	ANCHO		
ZCLV2040	200	400	1	149,25
ZCLV2050	200	500	1	152,76
ZCLV2060	200	600	1	158,86
ZCLV2080	200	800	1	172,54
ZCLV20100	200	1000	1	185,17
ZCLV20120	200	1200	1	203,46

MATERIALES: Acero laminado en frío imprimado y pintado RAL 7016.

CARACTERÍSTICAS: Conjunto formado por dos tapas, frontal y trasera, y cuatro esquinas. Disponen de rejillas para favorecer la ventilación natural del armario.

Para obtener el conjunto completo es necesario solicitar las tapas laterales para zócalo (ver página 107).

Para armarios de 1600 mm de anchura es necesario solicitar dos zócalos de 800 mm de anchura.

PARA ARMARIOS TIPO: FSC - ENL - BIG.

Zócalos

Esquineras y tapas frontales



Referencia	Dimensiones	Para armario	Unidades embalaje	Precio unidad €
ZÓCALOS DE 100 MM				
	ALTURA	ANCHO		
ZCL1030	100	300	1	86,84
ZCL1040	100	400	1	102,73
ZCL1050	100	500	1	118,57
ZCL1060	100	600	1	100,33
ZCL1080	100	800	1	107,40
ZCL10100	100	1000	1	113,12
ZCL10120	100	1200	1	123,17
ZCL10160	100	1600	1	318,49
ZÓCALOS DE 200 MM				
	ALTURA	ANCHO		
ZCL2030	200	300	1	120,44
ZCL2040	200	400	1	170,78
ZCL2050	200	500	1	173,38
ZCL2060	200	600	1	142,09
ZCL2080	200	800	1	147,34
ZCL20100	200	1000	1	167,38
ZCL20120	200	1200	1	169,05
ZCL20160	200	1600	1	459,78
ZÓCALOS DE 200 MM (TAPAS DE 100 + 100)				
	ALTURA	ANCHO		
ZCL2T1040	100+100	400	1	170,24
ZCL2T1050	100+100	500	1	287,93
ZCL2T1060	100+100	600	1	150,34
ZCL2T1080	100+100	800	1	170,99
ZCL2T10100	100+100	1000	1	175,20
ZCL2T10120	100+100	1200	1	219,49

MATERIALES: Acero laminado en frío imprimado y pintado RAL 7016.

CARACTERÍSTICAS: Conjunto formado por dos tapas, frontal y trasera, y cuatro esquineras. Para obtener el conjunto completo es necesario solicitar las tapas laterales para zócalo.

Disponible en dos alturas 100 y 200 mm.

El zócalo de 200 se suministra también mediante tapas de 100 + 100.

PARA ARMARIOS TIPO: FSC - ENL - BIG.

Tapas laterales para zócalo



Referencia	Dimensiones	Para armario	Unidades embalaje	Precio unidad €
ZÓCALOS DE 100 MM				
	ALTURA	PROF.		
TLZCL1040	100	400	1	25,21
TLZCL1050	100	500	1	31,02
TLZCL1060	100	600	1	33,05
TLZCL1080	100	800	1	54,16
TLZCL10100	100	1000	1	79,86
ZÓCALOS DE 200 MM				
	ALTURA	PROF.		
TLZCL2040	200	400	1	37,37
TLZCL2050	200	500	1	58,68
TLZCL2060	200	600	1	60,58
TLZCL2080	200	800	1	98,63
TLZCL20100	200	1000	1	106,56

MATERIALES: Acero laminado en frío imprimado y pintado RAL 7016.

CARACTERÍSTICAS: Disponibles en dos alturas 100 y 200 mm.

Se recomienda colocar tapas laterales en todos los armarios incluso en conjuntos de armarios enlazados.

Suministro: Pack de 2 tapas laterales.

PARA ARMARIOS TIPO: FSC - ENL - BIG.

ARGENTA PLUS

Accesorios armarios metálicos autoportantes IP55-IP65

Perfiles de montaje



Referencia	Para armario	Pack	Unidades embalaje	Precio unidad €
PARA BASTIDOR MOD. PROF.				
PMB400	400	2 uds.	1	22,37
PMB500	500	2 uds.	1	23,49
PMB600	600	2 uds.	1	47,80
PMB800	800	2 uds.	1	48,74
PMB1000	1000	2 uds.	1	61,21

MATERIALES: Acero galvanizado de 1,5 mm de espesor.

CARACTERÍSTICAS: Perfiles para colocarse en el bastidor modular (ver páginas 96-97).

Disponen de troqueles rectangulares de 14x9 y redondos de 4,65 mm con paso de 25 mm.

Suministro: Pack de 2 perfiles por referencia con la tornillería necesaria para su montaje.

PARA ARMARIOS TIPO: ENL - FSC.



Referencia	Para armario	Pack	Unidades embalaje	Precio unidad €
DE MONTAJE EXT. ANCHURA Y PROF.				
PME400	400	2 uds.	1	22,34
PME500	500	2 uds.	1	24,95
PME600	600	2 uds.	1	27,10
PME800	800	2 uds.	1	33,46
PME1000	1000	2 uds.	1	52,03
PME1200	1200	2 uds.	1	53,07

ALTURA

PME1650	1650	2 uds.	1	76,83
PME1800	1800	2 uds.	1	89,86
PME2000	2000	2 uds.	1	91,64

MATERIALES: Acero galvanizado de 1,5 mm de espesor.

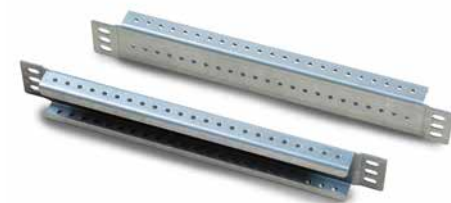
CARACTERÍSTICAS: Se colocan en la cara exterior de la estructura del armario.

Disponen de troqueles rectangulares de 14x9 y redondos de 4,65 mm con paso de 25 mm.

Carga máxima: Perfiles de 400 hasta 1200: 210 kg. Perfiles de 1650 hasta 2000: 150 kg.

Suministro: Pack de 2 perfiles por referencia con la tornillería necesaria para su montaje.

PARA ARMARIOS TIPO: FSC - ENL.



Referencia	Para armario	Pack	Unidades embalaje	Precio unidad €
DE MONTAJE EXT. REFORZADO ANCHURA Y PROF.				
PMER400	400	2 uds.	1	45,52
PMER500	500	2 uds.	1	46,86
PMER600	600	2 uds.	1	49,40
PMER800	800	2 uds.	1	58,46
PMER1000	1000	2 uds.	1	64,24
PMER1200	1200	2 uds.	1	68,82
PMER1600	1600	2 uds.	1	72,58

MATERIALES: Acero galvanizado de 2 mm de espesor.

CARACTERÍSTICAS: Se colocan en la cara exterior de la estructura del armario. Disponen de troqueles redondos 4,65 con paso de 12,5 mm.

Suministro: Pack de 2 perfiles por referencia con la tornillería necesaria para su montaje.

PARA ARMARIOS TIPO: FSC - ENL.

Perfiles de montaje



Referencia	Para armario	Pack	Unidades embalaje	Precio unidad €
DE MONTAJE EXT. SIMPLE		ANCHURA Y PROF.		
PMES400	400	2 uds.	1	18,28
PMES500	500	2 uds.	1	19,23
PMES600	600	2 uds.	1	22,25
PMES800	800	2 uds.	1	23,38
PMES1000	1000	2 uds.	1	31,62

MATERIALES: Acero galvanizado de 1,5 mm de espesor.

CARACTERÍSTICAS: Se colocan en la cara exterior de la estructura del armario. Disponen de troqueles redondos 4,65 con paso de 12,5 mm.

Suministro: Pack de 2 perfiles por referencia con la tornillería necesaria para su montaje.

PARA ARMARIOS TIPO: FSC - ENL.



Referencia	Para armario	Pack	Unidades embalaje	Precio unidad €
DE MONTAJE INTERIOR		ANCHURA Y PROF.		
PMI400	400	2 uds.	1	27,20
PMI500	500	2 uds.	1	32,86
PMI600	600	2 uds.	1	36,08
PMI800	800	2 uds.	1	45,89
PMI1000	1000	2 uds.	1	51,53
PMI1200	1200	2 uds.	1	55,63

ALTURA

PMI1650	1650	2 uds.	1	110,04
PMI1800	1800	2 uds.	1	112,89
PMI2000	2000	2 uds.	1	114,26

MATERIALES: Acero galvanizado de 1,5 mm de espesor.

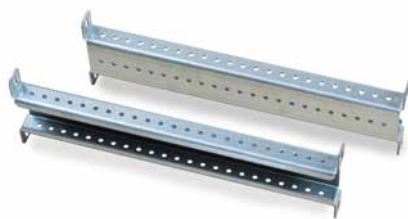
CARACTERÍSTICAS: Se colocan en la cara interior de la estructura del armario.

Carga máxima: Perfiles de 400 hasta 1200: 210 kg. Perfiles de 1650 hasta 2000: 150 kg.

Disponen de troqueles rectangulares de 14x9 y redondos de 4,65 mm con paso de 25 mm.

Suministro: Pack de 2 perfiles por referencia con la tornillería necesaria para su montaje.

PARA ARMARIOS TIPO: ENL.



Referencia	Para armario	Pack	Unidades embalaje	Precio unidad €
DE MONTAJE INT. REFORZADO		ANCHURA Y PROF.		
PMIR400	400	2 uds.	1	43,14
PMIR500	500	2 uds.	1	47,38
PMIR600	600	2 uds.	1	48,09
PMIR800	800	2 uds.	1	58,02
PMIR1000	1000	2 uds.	1	63,34
PMIR1200	1200	2 uds.	1	69,43
PMIR1600	1600	2 uds.	1	141,11

MATERIALES: Acero galvanizado de 2 mm de espesor.

CARACTERÍSTICAS: Se colocan en la cara interior de la estructura del armario.

Disponen de troqueles redondos 4,65 con paso de 12,5 mm.

Suministro: Pack de 2 perfiles por referencia con la tornillería necesaria para su montaje.

PARA ARMARIOS TIPO: ENL.

ARGENTA PLUS

Accesorios armarios metálicos autoportantes IP55-IP65

Perfiles de montaje



Referencia	Para armario	Pack	Unidades embalaje	Precio unidad €
INTERIOR EN HORQUILLA ANCHO				
PMHR400	400	2 uds.	1	41,43
PMHR500	500	2 uds.	1	44,07
PMHR600	600	2 uds.	1	46,02
PMHR800	800	2 uds.	1	55,78
PMHR1000	1000	2 uds.	1	76,00
PMHR1200	1200	2 uds.	1	62,39

MATERIALES: Acero galvanizado.

CARACTERÍSTICAS: Permiten sectorizar el interior del armario. Dispone de troqueles redondos de 4,65 mm con paso de 12,5 mm.

Suministro: Pack de 2 perfiles por referencia con la tornillería necesaria para su montaje.

PARA ARMARIOS TIPO: FSC - ENL.



Referencia	Para armario	Pack	Unidades embalaje	Precio unidad €
DE PARTICIÓN INTERIOR PROF.				
PPI400	400	2 uds.	1	26,91
PPI500	500	2 uds.	1	33,05
PPI600	600	2 uds.	1	34,67
PPI800	800	2 uds.	1	41,88

MATERIALES: Acero galvanizado.

CARACTERÍSTICAS: Permiten sectorizar el interior del armario. Disponen de troqueles rectangulares de 14x9 y redondos de 4,65 mm con paso de 25 mm.

Suministro: Pack de 2 perfiles por referencia con la tornillería necesaria para su montaje.

PARA ARMARIOS TIPO: FSC - ENL.

Perfiles verticales para armarios BIG



Referencia	Para armario	Pack	Unidades embalaje	Precio unidad €
VERTICALES PARA ARM. BIG ALTURA				
PVB1650	1650	4 uds.	1	140,30
PVB1800	1800	4 uds.	1	149,68
PVB2000	2000	4 uds.	1	153,66

MATERIALES: Acero galvanizado.

CARACTERÍSTICAS: Se colocan en sentido vertical en armarios tipo BIG, permitiendo la instalación de perfiles en profundidad (tipo PME / PMI). Disponen de troqueles de Ø 5 mm cada 12,5 mm.

Suministro: Pack de 4 perfiles por referencia con la tornillería necesaria para su montaje.

PARA ARMARIOS TIPO: BIG.

Perfiles de montaje para puertas



Referencia	Para puerta	Pack	Unidades embalaje	Precio unidad €
ANCHO				
PPAP600	600	1 ud.	1	17,37
PPAP800	800	1 ud.	1	18,62
PPAP1000	1000	1 ud.	1	20,16

MATERIALES: Acero galvanizado.

CARACTERÍSTICAS: Perfil para colocar en horizontal a los perfiles de la puerta.

Tornillería de montaje no incluida.

Suministro: Pack de 1 unidad.

PARA ARMARIOS TIPO: FSC - ENL - BIG.

Bandeja basculante



Referencia	Descripción	Carga máx. kg	Unidades embalaje	Precio unidad €
48776	Bandeja basculante para PC	12	1	82,56

MATERIALES: Acero galvanizado.

CARACTERÍSTICAS: Bandeja que se fija a la puerta del armario para la colocación de equipos.

Para armarios de anchura 800 y 1000 mm es necesario solicitar 2 perfiles PPAP800 o PPAP1000 (ver referencias en página 110).

PARA ARMARIOS TIPO: FSC - ENL - BIG.

Bandejas fijas



Referencia	Dimensiones	Carga máx. kg	Para armarios			Unidades embalaje	Precio unidad €
			ALTOXANCHO	ANCHO	PROF.		
BNF6040	600x320	100	600	400	1	38,70	
BNF6060	600x520	100	600	600	1	53,30	
BNF6080	600x720	100	600	800	1	66,37	
BNF8040	800x320	100	800	400	1	68,63	
BNF8060	800x520	100	800	600	1	91,96	
BNF8080	800x720	100	800	800	1	108,93	

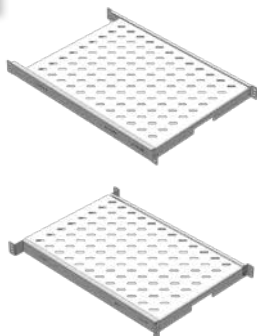
MATERIALES: Acero galvanizado.

CARACTERÍSTICAS: Para su instalación es necesario solicitar un juego de perfiles PME (ver página 108).

PARA ARMARIOS TIPO: FSC - ENL.

Bandejas extraíbles

NEW



Referencia	Dimensiones	Para armarios	Carga máx. kg	Longitud guía (mm)	Unidades embalaje	Precio unidad €
BNE6060	480x450	600x600	51	400	1	177,76
BNE6080	480x650	600x800	44	600	1	240,42
BNE6060/BTM	405x450	600x600	51	400	1	177,62
BNE6080/BTM	405x650	600x800	44	600	1	230,58

MATERIALES: Bandeja en acero laminado en frío. Color RAL 7035

CARACTERÍSTICAS: Incorpora dos guías telescópicas y cuatro soportes para fijar las guías a la estructura o perfiles del armario.

Referencias BNE para armarios tipo FSC - ENL.

Referencias BNE/BTM para armarios con bastidor modular.

ARGENTA PLUS

Accesorios armarios metálicos autoportantes IP55-IP65

Puertas de repuesto



Referencia	Para armario		Unidades embalaje	Precio unidad €
SIMPLES OPACAS	ALTO	ANCHO		
PO16560	1650	600	1	466,93
PO16580	1650	800	1	503,29
PO165100	1650	1000	1	558,39
PO18030	1800	300	1	349,06
PO18040	1800	400	1	383,08
PO18060	1800	600	1	461,00
PO18080	1800	800	1	509,65
PO180100	1800	1000	1	551,87
PO20030	2000	300	1	365,77
PO20040	2000	400	1	336,78
PO20060	2000	600	1	499,50
PO20080	2000	800	1	538,12
PO200100	2000	1000	1	575,32
PO22030	2200	300	1	370,57
PO22040	2200	400	1	371,70
PO22060	2200	600	1	533,84
PO22080	2200	800	1	603,73
SIMPLES TRANSPARENTES	ALTO	ANCHO		
PT16560	1650	600	1	567,19
PT16580	1650	800	1	578,15
PT18060	1800	600	1	529,46
PT18080	1800	800	1	612,99
PT20060	2000	600	1	545,78
PT20080	2000	800	1	635,05
PT200100	2000	1000	1	720,33
PT22080	2200	800	1	695,50

MATERIALES: Puerta opaca: Acero laminado en frío imprimado y pintado RAL 7035 (2 mm de espesor).

Puerta transparente: Cristal templado de 4 mm de espesor.

CARACTERÍSTICAS: Puertas con apertura de 120° reversibles.

Incorporan cierre de 4 puntos, inserto doble-bit con maneta escamoteable gris RAL 7016, bisagras y retenedores.

PARA ARMARIOS TIPO: FSC - ENL - BIG.



Referencia	Para armario		Unidades embalaje	Precio unidad €
DOBLES OPACAS SIMÉTRICAS	ALTO	ANCHO		
PODCS165100	1650	1000	1	871,43
PODCS165120	1650	1200	1	921,62
PODCS180100	1800	1000	1	874,44
PODCS180120	1800	1200	1	906,44
PODCS180160	1800	1600	1	999,71
PODCS200100	2000	1000	1	893,53
PODCS200120	2000	1200	1	927,99
PODCS200160	2000	1600	1	1297,49

MATERIALES: Acero laminado en frío imprimado y pintado RAL 7035 (2 mm de espesor).

CARACTERÍSTICAS: Se suministran dos puertas por referencia.

Puertas con apertura de 120° reversibles.

Incorporan doble cierre; Interior de 2 puntos 1/4 de vuelta. Exterior 3 puntos inserto doble-bit con maneta escamoteable gris RAL 7016, bisagras y retenedores.

Puerta opaca 1000 mm anchura: PO500+PO500.

Puerta opaca 1200 mm anchura: PO600+PO600.

Puerta opaca 1600 mm anchura: PO800+PO800.

PARA ARMARIOS TIPO: FSC - ENL - BIG.

Puertas de repuesto



Referencia	Para armario		Unidades embalaje	Precio unidad €
DOBLES TRANSP. ASIMÉTRICAS				
	ALTO	ANCHO		
PTDCA165100	1650	1000	1	831,96
PTDCA165120	1650	1200	1	873,97
PTDCA180100	1800	1000	1	882,60
PTDCA180120	1800	1200	1	953,68
PTDCA200100	2000	1000	1	892,74
PTDCA200120	2000	1200	1	969,51
PTDCA220100	2200	1000	1	944,73
PTDCA220120	2200	1200	1	1091,25
DOBLES TRANSP. SIMÉTRICAS				
PTDCS165100	1650	1000	1	944,82
PTDCS165120	1650	1200	1	974,89
PTDCS180100	1800	1000	1	981,76
PTDCS180120	1800	1200	1	1063,61
PTDCS200100	2000	1000	1	990,37
PTDCS200120	2000	1200	1	1086,64
PTDCS220100	2200	1000	1	1109,63
PTDCS220120	2200	1200	1	1150,63

MATERIALES: Puerta transparente: Cristal templado de 4 mm de espesor.
Puerta opaca fija: Acero laminado en frío imprimado y pintado RAL 7035 (2 mm de espesor).

CARACTERÍSTICAS: Se suministran dos puertas por referencia.

Puertas con apertura de 120° reversibles.

Incorporan doble cierre; Interior de 2 puntos 1/4 de vuelta. Exterior 3 puntos inserto doble-bit con maneta escamoteable gris RAL 7016, bisagras y retenedores.

Puerta transparente asimétrica 1000 mm anchura: PT600+PO400.

Puerta transparente asimétrica 1200 mm anchura: PT800+PO400.

PARA ARMARIOS TIPO: FSC - ENL - BIG.



Referencia	Para armario		Unidades embalaje	Precio unidad €
INTERIORES				
	ALTO	ANCHO		
PIN16560	1650	600	1	339,85
PIN16580	1650	800	1	369,01
PIN165100	1650	1000	1	379,92
PIN18040	1800	400	1	298,37
PIN18060	1800	600	1	329,23
PIN18080	1800	800	1	352,92
PIN180100	1800	1000	1	346,19
PIN20040	2000	400	1	263,17
PIN20060	2000	600	1	338,75
PIN20080	2000	800	1	356,24
PIN200100	2000	1000	1	407,16
PIN22060	2200	600	1	302,31
PIN22080	2200	800	1	343,94

MATERIALES: Acero laminado en frío pintado RAL 7035 (2 mm de espesor).

CARACTERÍSTICAS: Puertas interiores opacas.

Puertas con apertura de 120° reversibles.

Incorpora 2 cierres doble paletón de 5 mm, bisagras y retenedores.

PARA ARMARIOS TIPO: FSC - ENL - BIG.

ARGENTA PLUS

Accesorios armarios metálicos autoportantes IP55-IP65

Enclavamiento y accionamiento para puertas



Referencia	Descripción	Unidades embalaje	Precio unidad €
------------	-------------	-------------------	-----------------

ACCIONAMIENTO

48515	Cierre enclavamiento y accionamiento armario principal	1	105,06
-------	--	---	--------

Referencia solo para armarios de puerta opaca.

Referencia	Para armario
------------	--------------

KIT DE ENCLAVAMIENTO

Referencia	ANCHO	Unidades embalaje	Precio unidad €
48559*	400	1	216,46
48516	600	1	209,06
48517	800	1	238,99
48518	1000	1	246,80
48519	1200	1	265,68

MATERIALES: Mecanismo en acero cincado.

Maneta accionamiento: ABS negro.

CARACTERÍSTICAS: Tiene función de seguridad; obliga a colocar el sistema en posición de bloqueo de los armarios secundarios para poder cerrar la puerta principal.

Se acciona mediante maniobra manual y condensa la apertura de los armarios secundarios conectados entre sí por varillas correderas.

Para obtener el sistema de enclavamiento y accionamiento es necesario solicitar dos referencias; Accionamiento (48515) y enclavamiento en función de la anchura del armario.

* Referencia 48559: Si solicitamos esta referencia es necesario solicitar también el kit de perfiles interiores para puertas de 400 mm en función de la altura del armario (ver página 115).

PARA ARMARIOS TIPO: ENL.

Cierres con maneta



Referencia	Descripción	Unidades embalaje	Precio unidad €
------------	-------------	-------------------	-----------------

48522	Cierre 1/4 de vuelta + maneta RAL 7016 (sin varillas)	1	51,47
48523	Cierre para candado + maneta RAL 7016 (sin varillas)	1	97,43

CARACTERÍSTICAS: Referencia 48522: Cierre 4 puntos, inserto doble bit con maneta escamoteable gris RAL 7016. Llave doble paletón 5 mm en zamak no incluida (Ref.: 48460)

Referencia 48523: candado no incluido.

Estas referencias no incluyen varillas para cierre interior, que es necesario solicitar aparte, en función de la altura del armario (ver referencias en página 115).

PARA ARMARIOS TIPO: FSC - ENL - BIG.

Insertos para cierre con maneta



Referencia	Descripción	Unidades embalaje	Precio unidad €
------------	-------------	-------------------	-----------------

48541	Cierre inserto triángulo + llave triángulo 6,5	1	38,26
48463	Cierre inserto triángulo + llave triángulo 8	1	21,53
48464	Cierre inserto presión sin llave	1	31,21
48465	Cierre inserto seguridad con llave cod. 333	1	33,79
48585	Cierre inserto seguridad con llave cod. 405	1	33,81
48588	Cierre inserto seguridad con llave cod. 1242E	1	30,66

Llave



Referencia	Descripción	Unidades embalaje	Precio unidad €
------------	-------------	-------------------	-----------------

48460	Llave zamak doble paletón 5 mm	10	2,53
-------	--------------------------------	----	------

Packs para puertas



Referencia	Descripción	Unidades embalaje	Precio unidad €
CIERRE INTERIOR			
48483	Cierre interior puerta doble + varilla 1650	1	91,85
48484	Cierre interior puerta doble + varilla 1800	1	94,16
48485	Cierre interior puerta doble + varilla 2000	1	99,34

MATERIALES: Maneta en poliamida con fibra de vidrio.

CARACTERÍSTICAS: Cierre interior de 2 puntos 1/4 de vuelta. Incluye varillas en función de la altura del armario.

PARA ARMARIOS TIPO: FSC - ENL - BIG.

NEW



Ref. 48626



Ref. 48482

Referencia	Descripción	Unidades embalaje	Precio unidad €
BISAGRAS Y RETENEDORES			
48626*	Bisagra estándar 120° (Pack 4 uds.)	1	34,82
48482	Retenedor de cierre (Pack 4 uds.)	1	15,99
48628	Bisagra 180° derechas (Pack 4 uds.)	1	236,71
48629	Bisagra 180° izquierdas (Pack 4 uds.)	1	263,11

MATERIALES: Zamak, excepto referencia 48626 en acero inoxidable.

SUMINISTRO: Pack de 4 unidades.

* Para puertas suministradas antes del 1/2/2021 es necesario solicitar la bisagra 48461 (ver página 145).

PARA ARMARIOS TIPO: FSC - ENL - BIG.



Varillas



Ref. 48565

Referencia	Descripción	Unidades embalaje	Precio unidad €
VARILLAS PARA CIERRE INTERIOR			
48560	Varilla puerta simple 1650/1800 mm altura	1	50,43
48561	Varilla puerta simple 2000/2200 mm altura	1	52,89
48562	Varilla puerta doble exterior 1650 mm altura	1	62,45
48563	Varilla puerta doble exterior 1800 mm altura	1	65,49
48564	Varilla puerta doble exterior 2000 mm altura	1	69,95
48565	Terminación varilla para puerta doble (Pack 4 uds.)	1	11,04

MATERIALES: Acero cincado.

CARACTERÍSTICAS: Es necesario solicitarlas para la instalación de los cierres con maneta.

PARA ARMARIOS TIPO: FSC - ENL - BIG.

Retenedor



Referencia	Descripción	Unidades embalaje	Precio unidad €
48466	Retenedor de puerta L=230	1	37,77

MATERIALES: Acero cincado.

CARACTERÍSTICAS: Permite retener la puerta cuando llega al final de su recorrido.

PARA ARMARIOS TIPO: FSC - ENL.

Kit de perfiles interiores para puertas de 400 mm



Referencia	Para armario	Unidades embalaje	Precio unidad €
ALTOXANCHO			
48581	1650x400	1	90,54
48582	1800x400	1	97,48
48583	2000x400	1	99,64
48584	2200x400	1	101,74

MATERIALES: Acero cincado.

CARACTERÍSTICAS: Solicitar sólo para puertas de 400 mm de ancho.

PARA ARMARIOS TIPO: FSC - ENL.

ARGENTA PLUS

Accesorios armarios metálicos autoportantes IP55-IP65

Porta planos



Ref. 49386



Ref. 49387

Referencia	Descripción	Dimensiones	Unidades embalaje	Precio unidad €
ALTOXANCHOXPROF.				
49385	Porta planos aislante DIN A4	217x226x26	1	5,65
49386	Porta planos metálico 600	280x430x90	1	35,04
49387	Porta planos metálico 800	280x630x90	1	40,45

MATERIALES: Acero laminado en frío pintado RAL 7035.

CARACTERÍSTICAS: Tornillería para su colocación incluida.

Ref. 49387 para colocar sólo en armarios de puerta única.

PARA ARMARIOS TIPO: FSC - ENL - BIG.

Techo ventilado



Referencia	Para armarios		Unidades embalaje	Precio unidad €
	ANCHO	PROF.		
TVN6040	600	400	1	135,30
TVN6050	600	500	1	212,64
TVN6060	600	600	1	189,53
TVN6080	600	800	1	215,18
TVN8040	800	400	1	161,43
TVN8050	800	500	1	212,79
TVN8060	800	600	1	189,30
TVN8080	800	800	1	267,58
TVN10040	1000	400	1	263,37
TVN10050	1000	500	1	413,23
TVN10060	1000	600	1	420,03
TVN10080	1000	800	1	427,75
TVN12040	1200	400	1	263,69
TVN12050	1200	500	1	417,76
TVN12060	1200	600	1	416,58
TVN12080	1200	800	1	424,32
TVN16040	1600	400	1	249,65
TVN16050	1600	500	1	422,33

MATERIALES: Acero laminado en frío pintado RAL 7035.

CARACTERÍSTICAS: Techo perforado para ventilación natural.

Se suministra con todos los accesorios necesarios para su instalación.

Grado de protección IP22.

PARA ARMARIOS TIPO: ENL.

Alzadores de techo



Referencia	Descripción	Unidades embalaje	Precio unidad €
48152	Alzadores de techo (Pack 4 uds.)	1	31,28

MATERIALES: Acero cincado.

CARACTERÍSTICAS: Permiten elevar el techo, proporcionando ventilación natural.

Se atornillan a la estructura en el punto de fijación del techo.

Elevación de 30 mm.

Suministro: Pack de 4 uds.

PARA ARMARIOS TIPO: ENL.

Pintura



Referencia	Descripción	Unidades embalaje	Precio unidad €
48292	Pintura RAL 7035 gris texturizado	1	38,54
48294	Pintura RAL 7016 gris antracita texturizado	1	67,75
48307	Imprimación antioxidante	1	38,85

CARACTERÍSTICAS: Pintura RAL 7035 para armarios; Pintura RAL 7016 para zócalos.

SUMINISTRO: Bote de 400 ml.

Tapa cubre módulos



Referencia	Descripción	Unidades embalaje	Precio unidad €
77590	Tapa cubre módulos gris RAL 7035 (6 módulos)	1	0,44
48019	Tapa cubre módulos gris RAL 7035 (1 m)	1	6,78

MATERIALES: Tapa 6 módulos en PS; tapa 1 m en PVC.

CARACTERÍSTICAS: Ref. 48019 recomendada para tapas metálicas.

Interruptor final de carrera



Referencia	Descripción	Unidades embalaje	Precio unidad €
48462	Interruptor final de carrera	1	58,40

CARACTERÍSTICAS: Contacto: NC. Extensible desde 122,5 hasta 165,5.

No es compatible con el montaje de chasis ni puertas interiores.

PARA ARMARIOS TIPO: FSC - ENL.

Ruedas de transporte



Referencia	Descripción	Unidades embalaje	Precio unidad €
48290	Ruedas de transporte 150 kg (Pack 4 ruedas)	1	268,64

MATERIALES: Cuerpo: aleación de aluminio pulido; Rueda: Poliamida negra; Perno roscado: Acero cromado de zinc amarillo.

CARACTERÍSTICAS: Carga máxima 150 kg por rueda.

Altura: Rueda=70 mm; Perno roscado=M12x22.

Suministro: Pack de 4 ruedas: 2 ruedas con freno + 2 ruedas sin freno.

PARA ARMARIOS TIPO: FSC - ENL - BIG.

Patas de nivelación



Referencia	Descripción	Unidades embalaje	Precio unidad €
48300	Patas de nivelación 270 kg. (Pack 4 patas)	1	23,13

MATERIALES: Cuerpo: ABS negro; Perno roscado: Acero cromado de zinc claro.

CARACTERÍSTICAS: Carga máxima 270 kg por pata.

Altura: Pata=25 mm; Perno roscado=M12x26.

Suministro: Pack de 4 patas.

PARA ARMARIOS TIPO: ENL - FSC - BIG.

BALTIC

Pupitres metálicos IP55

Pupitres con paneles de control y sinóptico IP55

Referencia	Dimensiones			Puertas			Peso	Cargas máx. adm.	Unidades embalaje	Precio unidad €	
				Sinóptico		Verticales					
	ALTOXANCHO	PROF. CONTROL	PROF. SINÓPTICO	Nº PUERTAS VERT.	HORZ.	PUERTAS DEL.	PUERTAS TRAS.	KG	PUERTA		
PSC600	1415x600	500	950	1	1	1 Pta.única	1 Pta.única	93,7	14 kg	1	1712,47
PSC800	1415x800	500	950	1	1	1 Pta.única	1 Pta.única	107,7	13 kg	1	1714,39
PSC1000	1415x1000	500	950	1	1	1 Pta.única	1 Pta.única	127,6	12 kg	1	1873,08
PSC1200	1415x1200	500	950	1	1	1 Pta.doble	2 Ptas.dobles	145,7	11 kg	1	2272,59
PSC1600	1415x1600	500	950	1	1	1 Pta.doble	2 Ptas.dobles	174,9	8 kg	1	2692,69

Pupitres con panel de control IP55

Referencia	Dimensiones			Puertas			Peso	Cargas máx. adm.	Unidades embalaje	Precio unidad €	
				Sinóptico		Verticales					
	ALTOXANCHO	PROF. 1	PROF. 2	Nº PUERTAS HORZ.		PUERTAS DEL.	PUERTAS TRAS.	KG	PUERTA		
PC600	965x600	400	520	1		1 Pta.única	1 Pta.única	47,7	14 kg	1	797,75
PC800	965x800	400	520	1		1 Pta.única	1 Pta.única	56,2	13 kg	1	887,48
PC1000	965x1000	400	520	1		1 Pta.única	1 Pta.única	69,7	12 kg	1	1125,64
PC1000/PD	965x1000	400	520	1		1 Pta.doble	1 Pta.doble	71,4	12 kg	1	1342,45
PC1200	965x1200	400	520	1		1 Pta.doble	1 Pta.doble	82,3	11 kg	1	1191,40

Pupitres con panel de sinóptico IP55

Referencia	Dimensiones		Puertas sinóptico		Peso	Cargas máx. adm.	Unidades embalaje	Precio unidad €
			VERTICAL	HORIZONTAL				
	ALTOXANCHO	PROF. SINÓPTICO			KG	PUERTA		
PS800	700x800	950	1	1	75,6	13 kg	1	1133,51
PS1000	700x1000	950	1	1	90,3	12 kg	1	1243,17
PS1200	700x1200	950	1	1	101,5	11 kg	1	1404,63
PS1600	700x1600	950	1	1	120,1	8 kg	1	1629,33

Acero laminado RAL 7035.

Suministrados sin placas de montaje ni zócalos.

VER ACCESORIOS EN [PÁGINA 120-122](#).

Concebidos para favorecer la máxima versatilidad y el mejor acceso para el operador





Pupitre Control y sinóptico IP55

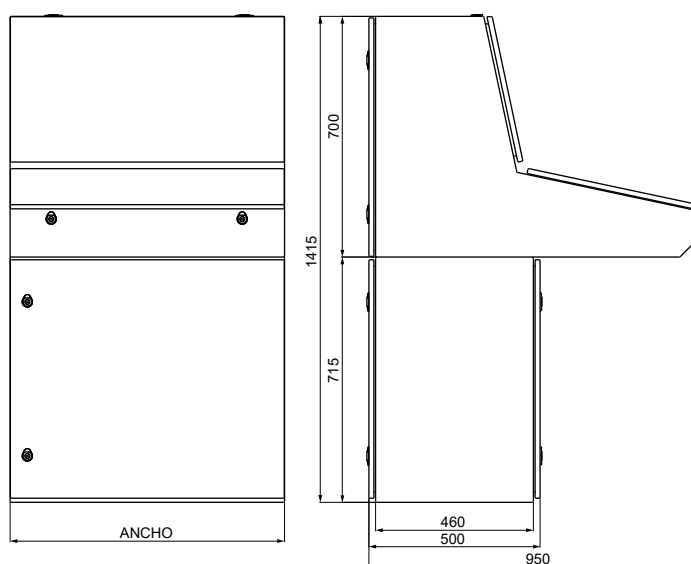
Pupitre Sinóptico IP55

Pupitre Control IP55

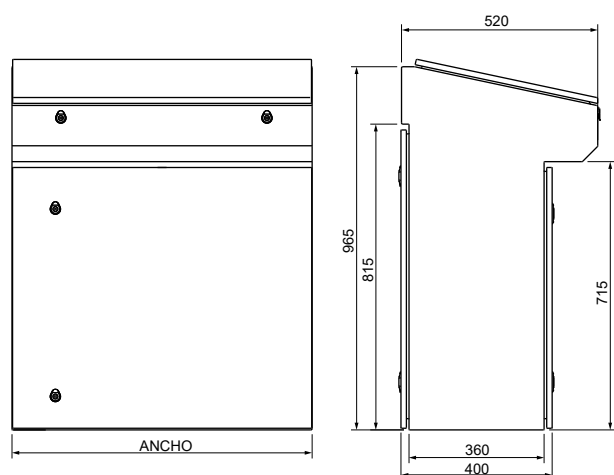
Pupitres Especiales

Dimensiones

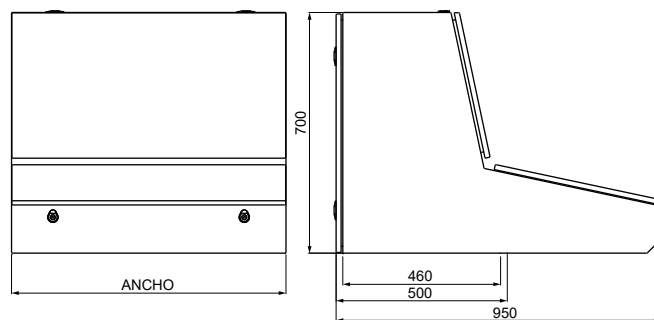
Con paneles de control y sinóptico IP55



Con panel de control IP55



Con panel sinóptico IP55



BALTIC

Accesorios pupitres metálicos IP55

Placas de montaje



Referencia	Dimensiones	Para pupitre	Posición		Unidades embalaje	Precio unidad €
VERTICALES ALTURA 600 MM						
	ALTOXANCHO	ANCHO	PSC	PC		
PLBA600	642x521	600	B-C-E	F	1	79,11
PLBA800	642x721	800	B-C-E	F	1	85,33
PLBA1000	642x921	1000	B-C-E	F	1	110,63
PLBA1200	642x1121	1200	B-C-E	F	1	125,21
PLBA1600	642x1521	1600	B-C-E	F	1	144,72

Referencia	Dimensiones	Para pupitre	Posición		Unidades embalaje	Precio unidad €
VERTICALES ALTURA 900 MM						
	ALTOXANCHO	ANCHO	PSC	PC		
PLBI600	900x521	600	-	H	1	104,22
PLBI800	900x721	800	-	H	1	109,83
PLBI1000	900x921	1000	-	H	1	124,91
PLBI1200	900x1121	1200	-	H	1	143,57
PLBI1600	900x1521	1600	-	H	1	193,18

Referencia	Dimensiones	Para pupitre	Posición		Unidades embalaje	Precio unidad €
HORIZONTALES ALTURA 400 MM						
	ALTOXANCHO	ANCHO	PSC	PC		
PLBE600	394x521	600	D	G	1	62,12
PLBE800	394x721	800	D	G	1	68,13
PLBE1000	394x921	1000	D	G	1	75,05
PLBE1200	394x1121	1200	D	G	1	82,38
PLBE1600	394x1521	1600	D	G	1	104,44

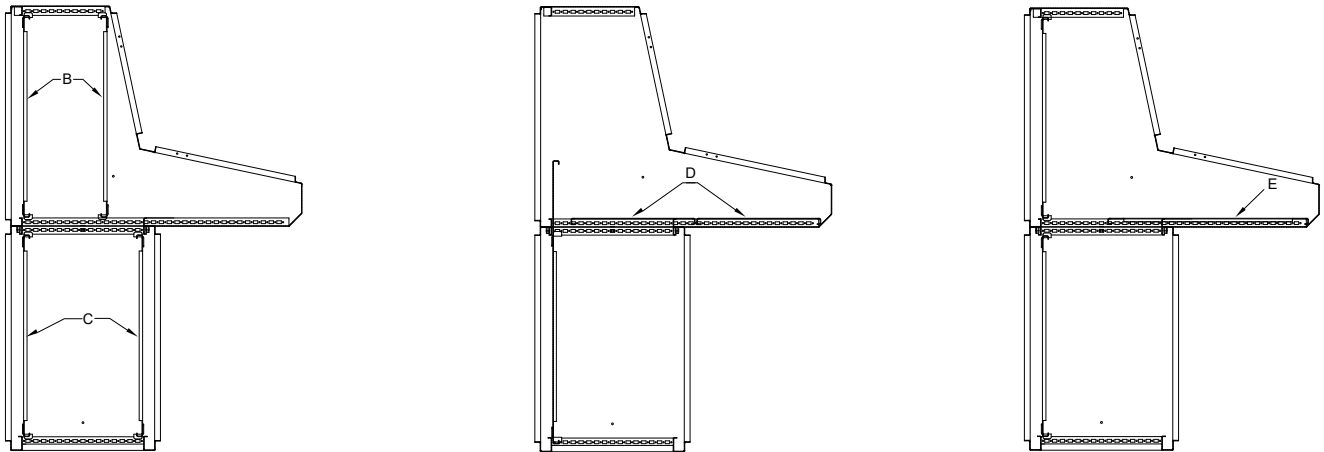
MATERIALES: Placa de montaje lisa en acero galvanizado de 2 mm.

CARACTERÍSTICAS: Bolsa de accesorios de montaje incluida.

PARA PUPITRES TIPO: PSC - PC - PS.



Pupitres con panel de control y sinóptico



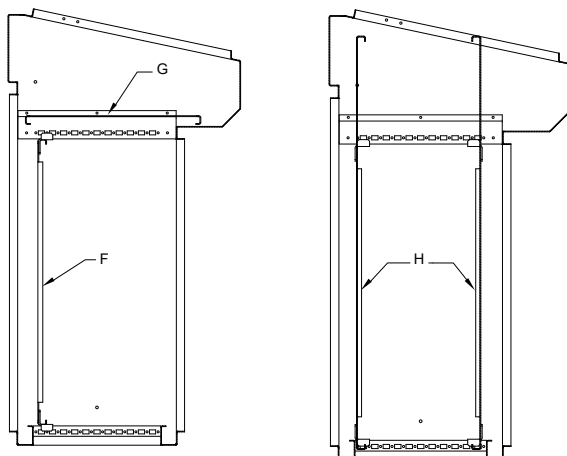
Posibilidad de montaje de placas para pupitres con paneles de control y sinóptico

- En la parte superior B.
- En la parte inferior C.
- En el módulo de mandos D.

Estos pupitres pueden combinarse de varias maneras con las placas de montaje

- Una placa en la parte inferior y otra en la parte superior.
- Dos placas parciales espalda contra espalda en la parte inferior.
- Una placa de montaje en la base del módulo de mandos.

Pupitres con panel de control



Posibilidad de montaje de placas en pupitres con panel de control

- Pupitre con panel horizontal en la consola frontal.
- Es posible el ajuste de la profundidad de las placas de montaje con pasos de 12,5 mm de manera estándar.

BALTIC

Accesorios pupitres metálicos IP55

Zócalos

Esquineras y tapas frontales



Referencia	Dimensiones	Para pupitre	Unidades embalaje	Precio unidad €
ZÓCALOS DE 100 MM		ALTURA	ANCHO	
ZCL1060	100	600	1	100,33
ZCL1080	100	800 / 1600	1	107,40
ZCL10100	100	1000	1	113,12
ZCL10120	100	1200	1	123,17
ZCL10160	100	1600	1	318,49
ZÓCALOS DE 200 MM		ALTURA	ANCHO	
ZCL2060	200	600	1	142,09
ZCL2080	200	800 / 1600	1	147,34
ZCL20100	200	1000	1	167,38
ZCL20120	200	1200	1	169,05
ZCL20160	200	1600	1	459,78
ZÓCALOS DE 200 MM TAPAS DE 100 + 100		ALTURA	ANCHO	
ZCL2T1060	100+100	600	1	150,34
ZCL2T1080	100+100	800 / 1600	1	170,99
ZCL2T10100	100+100	1000	1	175,20
ZCL2T10120	100+100	1200	1	219,49

MATERIALES: Chapa de acero pintado RAL 7016.

CARACTERÍSTICAS: Conjunto formado por dos tapas, frontal y trasera, y cuatro esquineras. Disponible en dos alturas 100 y 200 mm.

El zócalo de 200 se suministra también mediante tapas de 100 + 100.

Para obtener el conjunto completo es necesario solicitar las esquineras y tapas frontales más las tapas laterales.

Suministro: pack 2 frontales más 4 esquineras.

PARA PUPITRES TIPO: PSC - PC.

Tapas laterales



Referencia	Dimensiones	Para pupitre	Unidades embalaje	Precio unidad €
ZÓCALOS DE 100 MM		ALTURA	PROFUNDIDAD	
TLZCL1040	100	400	1	25,21
TLZCL1050	100	500	1	31,02
ZÓCALOS DE 200 MM		ALTURA	PROFUNDIDAD	
TLZCL2040	200	400	1	37,37
TLZCL2050	200	500	1	58,68

MATERIALES: Chapa de acero pintado RAL 7016.

CARACTERÍSTICAS: Disponible en dos alturas 100 y 200 mm.

Para obtener el conjunto completo es necesario solicitar las tapas laterales más esquineras y tapas frontales.

Suministro: Pack de 2 tapas laterales.

PARA PUPITRES TIPO: PSC - PC.

Cáncamos elevación



Referencia	Descripción	Unidades embalaje	Precio unidad €
48475	Cáncamos elevación M12 [Pack 2 uds.]	1	22,91

MATERIALES: Acero cincado.

CARACTERÍSTICAS: Se colocan en la parte superior del pupitre.

Suministro: Pack de 2 unidades.

PARA PUPITRES TIPO: PSC - PC.

Elevador neumático para puertas



Referencia	Descripción	Unidades embalaje	Precio unidad €
46251	Elevador neumático para puertas	1	13,85

CARACTERÍSTICAS: Mantiene el panel del módulo de mandos en posición abierta.

Cada bolsa contiene un elevador, escuadra para sujeción y tirafondos de 3x12 mm.

Fuerza nominal: 15 kg.

Perfiles

Referencia	Dimensiones	Pack	Unidades embalaje	Precio unidad €
------------	-------------	------	-------------------	-----------------



DOBLE VERTICAL

PMV700	700	2 uds.	1	31,83
--------	-----	--------	---	-------



Referencia	Dimensiones	Pack	Unidades embalaje	Precio unidad €
------------	-------------	------	-------------------	-----------------

HORIZONTAL

PMH400	400	2 uds.	1	34,46
PMH500	500	2 uds.	1	34,81



Referencia	Dimensiones	Pack	Unidades embalaje	Precio unidad €
------------	-------------	------	-------------------	-----------------

TRANSVERSALES

PMT600	600	2 uds.	1	23,02
PMT800	800	2 uds.	1	26,79
PMT1000	1000	2 uds.	1	34,14
PMT1200	1200	2 uds.	1	41,62
PMT1600	1600	2 uds.	1	48,56



Referencia	Unidades de montaje	Pack	Unidades embalaje	Precio unidad €
------------	---------------------	------	-------------------	-----------------

PARA RACK 19"

PMR19/15U	15 U	2 uds.	1	29,25
-----------	------	--------	---	-------

MATERIALES: Acero galvanizado.

CARACTERÍSTICAS: Perfilera para la colocación de bandejas y accesorios en el interior del pupitre.

Carga máxima: Perfiles de 700 hasta 1200: 210 kg. Perfiles de 1600: 150 kg.

Suministro: Pack de 2 perfiles por referencia con la tornillería necesaria para su montaje.

PARA PUPITRES TIPO: PSC - PC.

Cierre de gancho

Referencia	Descripción	Unidades embalaje	Precio unidad €
------------	-------------	-------------------	-----------------



46250	Cierre de gancho doble paletón 5 mm	1	11,68
-------	-------------------------------------	---	-------

CARACTERÍSTICAS: Carcasa fabricada en poliamida RAL 7037 y lengüeta en acero.

Llave doble paletón 5 mm no incluida. [Ref. 48449].

Llave

Referencia	Descripción	Unidades embalaje	Precio unidad €
------------	-------------	-------------------	-----------------



48449	Llave poliamida doble paletón 5 mm	10	1,00
-------	------------------------------------	----	------

ATLANTIC

Armarios metálicos de distribución IP40-IP65

Armarios de superficie enlazables IP30-IP40

Referencia	Referencia puertas	Dim. armario (AXBXC)	Espacio útil en altura (D)	Entrada cables (FXG)	Capacidad modular	Peso KG		Carga máx. adm. KG	Unidades embalaje	Precio unidad €	
						ARM.	PTA.			ARM.	PUERTA
40ENL48-72	P040SUP48-72	510x670x212	450	440x106	48-72	10,9	4,4	20	1	218,82	116,13
	PT40SUP48-72						5,2				176,91
40ENL72-96	P040SUP72-96	710x670x212	650	440x106	72-96	13,8	5,8	30	1	244,24	126,62
	PT40SUP72-96						6,9				193,22
40ENL96-120	P040SUP96-120	910x670x212	850	440x106	96-120	17,1	7,1	40	1	264,75	136,60
	PT40SUP96-120						8,4				212,15
40ENL120-168	P040SUP120-168	1110x670x212	1050	440x106	120-168	20,3	8,6	50	1	301,99	154,01
	PT40SUP120-168						10,1				248,81
40ENL144-192	P040SUP144-192	1310x670x212	1250	440x106	144-192	23,3	9,9	60	1	322,36	161,34
	PT40SUP144-192						11,7				267,03

Acero laminado RAL 9003.

Armarios suministrados vacíos, sin tapas ni raíl DIN.

Es necesario solicitar el kit de tapas + raíl DIN correspondiente (ver cuadro kits de tapas).

Armarios suministrados sin puerta.

PO: Puerta opaca - PT: puerta transparente; Es necesario solicitar dos referencias puerta + cuerpo.

VER DIMENSIONES EN [PÁGINA 128](#).

VER ACCESORIOS EN [PÁGINA 130](#).

Kits de tapas

Referencias		Cap. modular	Tapa	Tapa	Tapa	Raíl DIN	Para armario	Unidades embalaje	Precio unidad €	
PLÁSTICAS	METÁLICAS		mod.200	mod.150	ciega 50				PLÁSTICAS	METÁLICAS
S48P200	S48M200	48 MOD.	2	-	1	2	40ENL48-72	1	60,43	90,44
S72P150	S72M150	72 MOD.	-	3	-	3	40ENL48-72	1	73,54	96,95
S72P200	S72M200		3	-	1	3	40ENL72-96		82,56	122,09
S96P150	S96M150	96 MOD.	-	4	1	4	40ENL72-96	1	101,00	142,03
S96P200	S96M200		4	-	1	4	40ENL96-120		108,29	154,13
S120P150	S120M150	120 MOD.	-	5	2	5	40ENL96-120	1	127,91	188,48
S120P200	S120M200		5	-	1	5	40ENL120-168		134,22	182,29
S168P150	S168M150	168 MOD.	-	7	-	7	40ENL120-168	1	167,85	217,67
S144P200	S144M200	144 MOD.	6	-	1	6	40ENL144-192	1	157,83	214,99
S192P150	S192M150	192 MOD.	-	8	1	8	40ENL144-192	1	193,42	265,06



40ENL48-72



40ENL72-96



40ENL96-120



40ENL120-168



40ENL144-192

Armarios de empotrar IP40

Referencia	Dim. armario (AXBXC)	Espacio útil en altura (D)	Cuerpo a empotrar (FXGXH)	Capacidad modular	Peso KG	Carga máx. adm. KG	Unidades embalaje	Precio unidad €
40EMP48-72PO	597x737x120	450	520x660x100	48-72	15,4	20	1	279,39
40EMP48-72PT					17,4			340,11
40EMP72-96PO	797x737x120	650	720x660x100	72-96	20,0	30	1	327,82
40EMP72-96PT					20,6			392,73
40EMP96-120PO	997x737x120	850	920x660x100	96-120	24,5	40	1	362,53
40EMP96-120PT					28,6			434,07
40EMP120-168PO	1197x737x120	1050	1120x660x100	120-168	29,3	50	1	425,50
40EMP120-168PT					30,0			518,49
40EMP144-192PO	1397x737x120	1250	1320x660x100	144-192	33,9	60	1	477,99
40EMP144-192PT					34,7			587,04

Cuerpo: Acero galvanizado. Puerta: Acero laminado RAL 9003.

Armarios suministrados vacíos, sin tapas ni raíl DIN.

Es necesario solicitar el kit de tapas + raíl DIN correspondiente (ver cuadro kits de tapas).

Armarios suministrados con puerta; PO: puerta opaca - PT: puerta transparente.

VER DIMENSIONES EN [PÁGINA 128](#).

VER ACCESORIOS EN [PÁGINA 130](#).

Kits de tapas

Referencias		Cap. modular	Tapa mod.200	Tapa mod.150	Tapa ciega 50	Raíl DIN	Para armario	Unidades embalaje	Precio unidad €	
PLÁSTICAS	METÁLICAS								PLÁSTICAS	METÁLICAS
E48P200	E48M200	48 MOD.	2	-	1	2	40EMP48-72PO-PT	1	45,57	73,21
E72P150	E72M150	72 MOD.	-	3	-	3	40EMP48-72PO-PT	1	56,38	74,64
E72P200	E72M200		3	-	1	3	40EMP72-96PO-PT		65,63	96,56
E96P150	E96M150	96 MOD.	-	4	1	4	40EMP72-96PO-PT	1	74,51	111,42
E96P200	E96M200		4	-	1	4	40EMP96-120PO-PT		82,77	120,30
E120P150	E120M150	120 MOD.	-	5	2	5	40EMP96-120PO-PT	1	95,53	148,19
E120P200	E120M200		5	-	1	5	40EMP120-168PO-PT		99,13	144,03
E168P150	E168M150	168 MOD.	-	7	-	7	40EMP120-168PO-PT	1	120,07	158,43
E144P200	E144M200	144 MOD.	6	-	1	6	40EMP144-192PO-PT	1	119,57	167,79
E192P150	E192M150	192 MOD.	-	8	1	8	40EMP144-192PO-PT	1	139,81	198,04



40EMP48-72



40EMP72-96



40EMP96-120



40EMP120-168



40EMP144-192

ATLANTIC

Armarios metálicos de distribución IP40-IP65

Armarios de superficie compactos IP40

Referencia	Dim. armario (AXBXC)	Espacio útil en altura (D)	Entrada cables (FXG)	Capacidad modular	Peso KG	Carga máx. adm. KG	Unidades embalaje	Precio unidad €
40SUP48-72PO	510x670x212	450	440x106	48-72	15,3	20	1	261,75
40SUP48-72PT					16,1			318,66
40SUP72-96PO	710x670x212	650	440x106	72-96	19,3	30	1	286,69
40SUP72-96PT					20,4			352,07
40SUP96-120PO	910x670x212	850	440x106	96-120	23,8	40	1	320,10
40SUP96-120PT					25,1			395,12
40SUP120-168PO	1110x670x212	1050	440x106	120-168	27,9	50	1	355,20
40SUP120-168PT					29,4			445,17
40SUP144-192PO	1310x670x212	1250	440x106	144-192	32,3	60	1	393,19
40SUP144-192PT					34,2			494,13

Acero laminado RAL 9003.

Armarios suministrados vacíos, sin tapas ni raíl DIN.

Es necesario solicitar el kit de tapas + raíl DIN correspondiente (ver cuadro kits de tapas).

Armarios suministrados con puerta; PO: puerta opaca - PT: puerta transparente.

VER DIMENSIONES EN [PÁGINA 129](#).

VER ACCESORIOS EN [PÁGINA 130](#).

BASTIDOR EXTRAÍBLE INCORPORADO

Kits de tapas

Referencias		Cap. modular	Tapa mod.200	Tapa mod.150	Tapa ciega 50	Raíl DIN	Para armario	Unidades embalaje	Precio unidad €	
PLÁSTICAS	METÁLICAS								PLÁSTICAS	METÁLICAS
S48P200	S48M200	48 MOD.	2	-	1	2	40SUP48-72PO-PT	1	60,43	90,44
S72P150	S72M150	72 MOD.	-	3	-	3	40SUP48-72PO-PT	1	73,54	96,95
S72P200	S72M200		3	-	1	3	40SUP72-96PO-PT		82,56	122,09
S96P150	S96M150	96 MOD.	-	4	1	4	40SUP72-96PO-PT	1	101,00	142,03
S96P200	S96M200		4	-	1	4	40SUP96-120PO-PT		108,29	154,13
S120P150	S120M150	120 MOD.	-	5	2	5	40SUP96-120PO-PT	1	127,91	188,48
S120P200	S120M200		5	-	1	5	40SUP120-168PO-PT		134,22	182,29
S168P150	S168M150	168 MOD.	-	7	-	7	40SUP120-168PO-PT	1	167,85	217,67
S144P200	S144M200	144 MOD.	6	-	1	6	40SUP144-192PO-PT	1	157,83	214,99
S192P150	S192M150	192 MOD.	-	8	1	8	40SUP144-192PO-PT	1	193,42	265,06



40SUP48-72



40SUP72-96



40SUP96-120



40SUP120-168



40SUP144-192

Armarios de superficie compactos IP65

Referencia	Dim. armario (AXBXC)	Espacio útil en altura (D)	Entrada cables (FXG)	Capacidad modular	Peso KG	Carga máx. adm. KG	Unidades embalaje	Precio unidad €
65SUP48-72PO	510x670x212	450	500x80	48-72	18,4	20	1	330,66
65SUP48-72PT				19,2	397,86			
65SUP72-96PO	710x670x212	650	500x80	72-96	22,6	30	1	362,29
65SUP72-96PT				23,7	423,08			
65SUP96-120PO	910x670x212	850	500x80	96-120	27,4	40	1	405,44
65SUP96-120PT				28,6	469,06			
65SUP120-168PO	1110x670x212	1050	500x80	120-168	31,6	50	1	442,99
65SUP120-168PT				33,1	533,37			
65SUP144-192PO	1310x670x212	1250	500x80	144-192	36,3	60	1	481,91
65SUP144-192PT				38,1	581,00			

Acero laminado RAL 9003.

Armarios suministrados vacíos, sin tapas ni raíl DIN.

Es necesario solicitar el kit de tapas + raíl DIN correspondiente (ver cuadro kits de tapas).

Armarios suministrados con puerta; PO: puerta opaca - PT: puerta transparente.

VER DIMENSIONES EN [PÁGINA 129](#).

VER ACCESORIOS EN [PÁGINA 130](#).

Bastidor extraíble incorporado (Armarios compactos IP40-IP65)



65SUP48-72

65SUP72-96

65SUP96-120

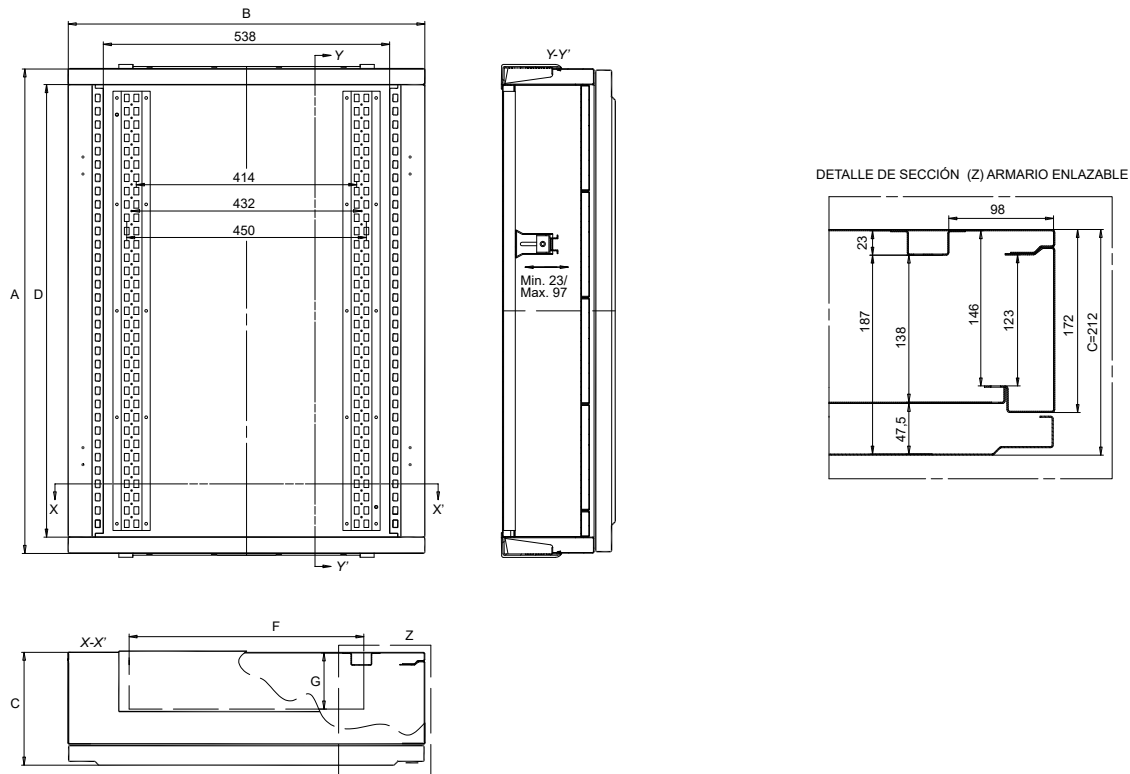
65SUP120-168

65SUP144-192

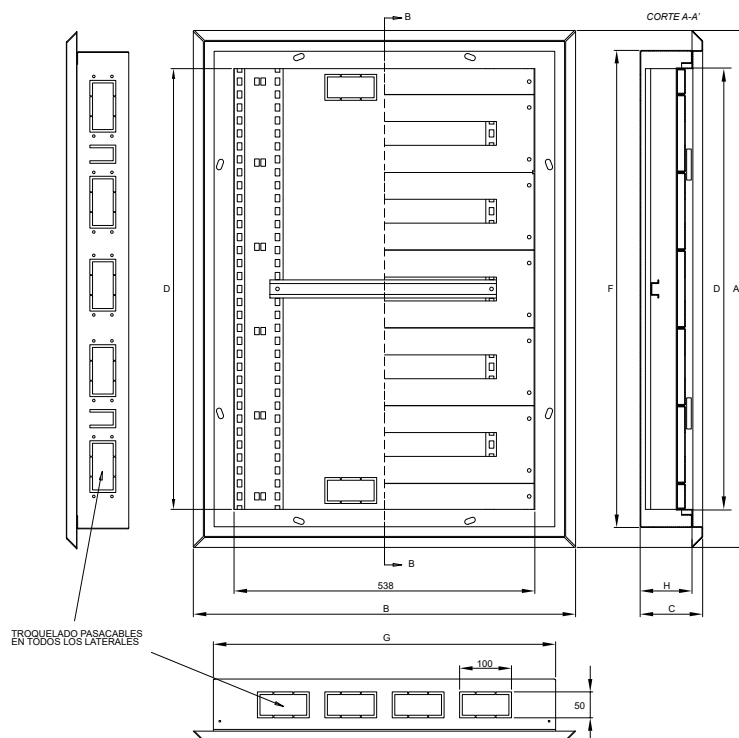
ATLANTIC

Armarios metálicos de distribución IP40-IP65

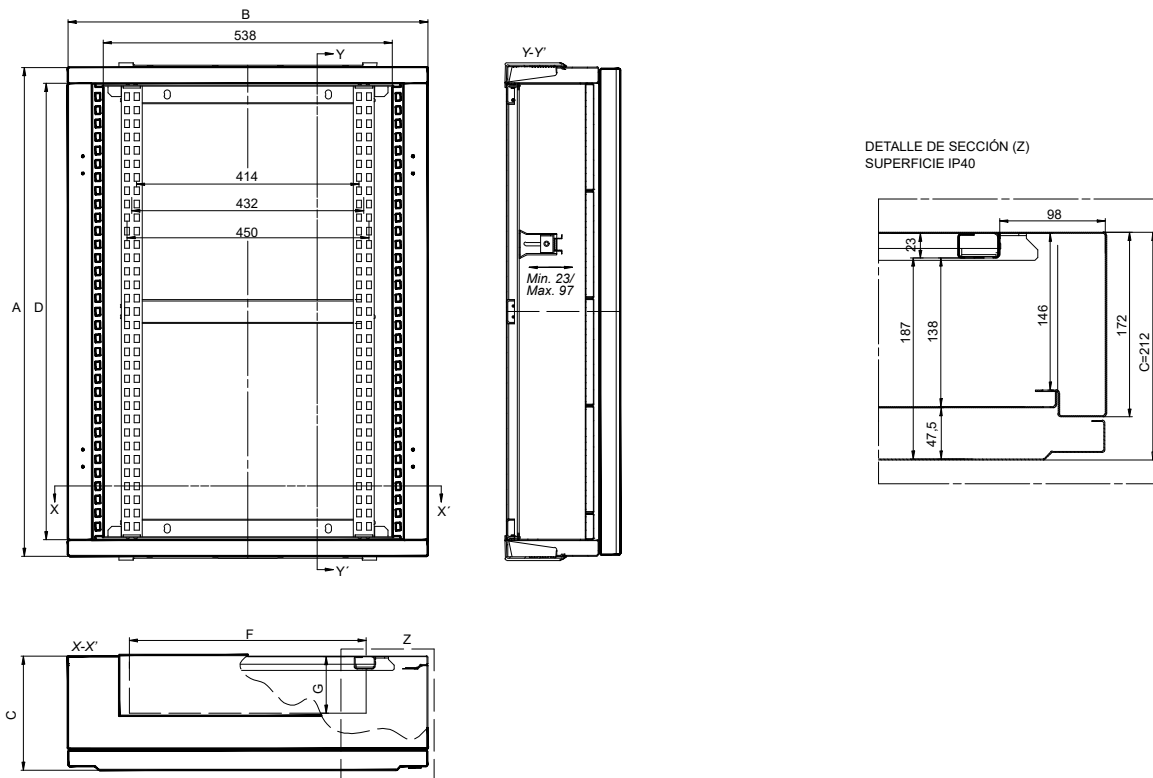
Dimensiones: Armarios de superficie enlazables IP40



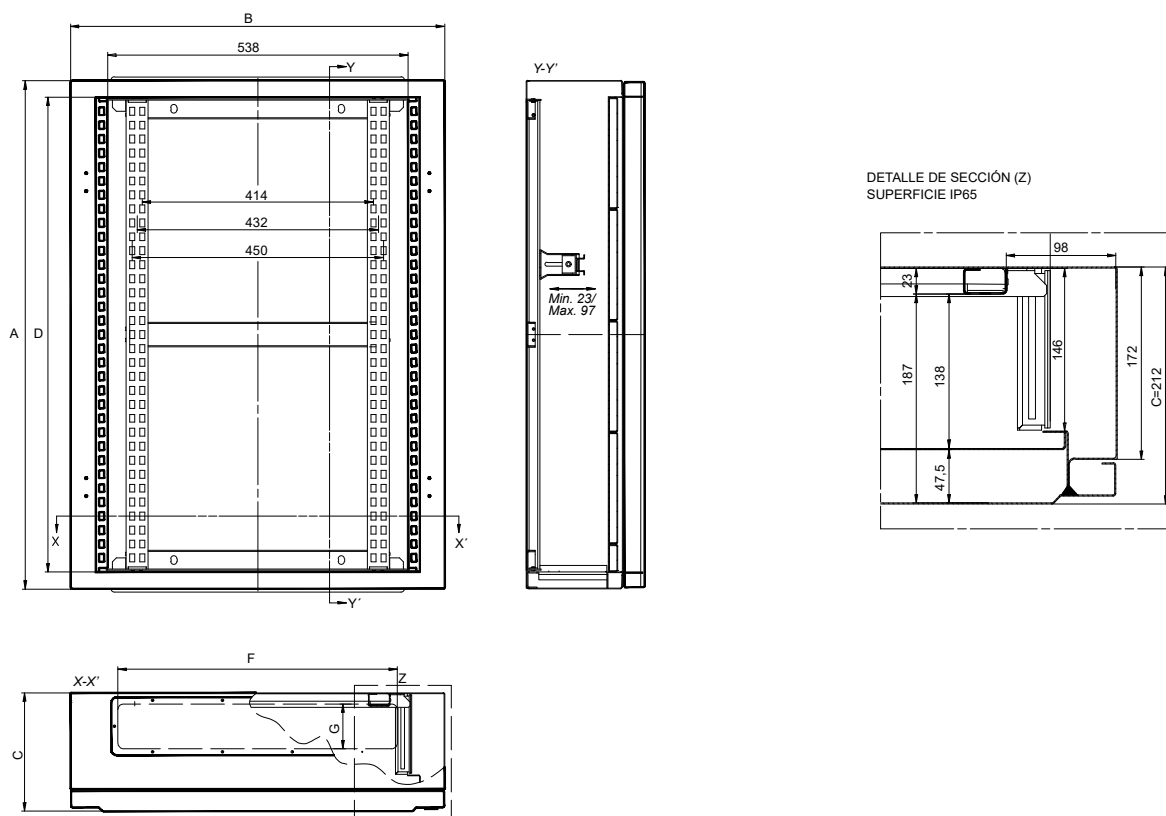
Dimensiones: Armarios de empotrar IP40



Dimensiones: Armarios de superficie compactos IP40



Dimensiones: Armarios de superficie compactos IP65



ATLANTIC

Accesorios armarios metálicos de distribución IP40-IP65

Tapas plásticas



Referencia	Dimensiones	Número módulos	Unidades embalaje	Precio unidad €
MODULARES		ALTOXANCHO		
TM150	150x577	24	1	8,57
TM200	200x577	24	1	10,44
CIEGAS		ALTOXANCHO		
TC50	50x577	-	1	4,98
TC150	150x577	-	1	9,25
TC200	200x577	-	1	11,01

MATERIALES: ABS blanco RAL 9003.

CARACTERÍSTICAS: Abisagradas y reversibles. Se cierran mediante sistema de clipaje.

Tapas metálicas



Referencia	Dimensiones	Número módulos	Unidades embalaje	Precio unidad €
MODULAR FIJA		ALTOXANCHO		
TMM150F	150x577	24	1	16,93
TMM200F	200x577	24	1	19,85
TMM300F	300x577	2 x 24	1	28,51
TMM400F	400x577	2 x 24	1	34,53
CIEGA FIJA		ALTOXANCHO		
TCM50F	50x577	-	1	23,54
TCM150F	150x577	-	1	21,71
TCM200F	200x577	-	1	22,20
TCM300F	300x577	-	1	29,19
TCM400F	400x577	-	1	35,59

MATERIALES: Acero laminado en frío color blanco RAL 9003.

CARACTERÍSTICAS: Fijas, atornilladas a la estructura mediante tuercas de jaula M6 y tornillos antigiro M6x10.

Tapa para caja moldeada (MCCB)



Referencia	Dimensiones	Para interruptor	Unidades embalaje	Precio unidad €
ALTOXANCHO				
TMCB200	200x577	MCCB	1	51,64
TMCB250	250x577	MCCB	1	55,52
TMCB300	300x577	MCCB	1	56,31
TMCB400	400x577	MCCB	1	60,94

Placa + Soportes para caja moldeada (MCCB)



Referencia	Dimensiones	Unidades embalaje	Precio unidad €
ALTOXANCHO			
PMCB200	165x385	1	51,45
PMCB250	215x385	1	52,93
PMCB300	265x385	1	57,09
PMCB350	315x385	1	59,01

MATERIALES: Tapa de acero pintado RAL 9003. Placa y elementos de regulación en acero galvanizado de 2 mm.

CARACTERÍSTICAS: Sistema de tapa más placa para la colocación de interruptores de caja moldeada MCCB hasta 630 A. La disposición de los MCCB podrá ser en horizontal y/o vertical. Los soportes son regulables en altura.

SUMINISTRO: Es necesario solicitar las dos referencias tapa + placa. La placa incorpora los cuatro soportes y toda la tornillería necesaria para su colocación.

Posibilidad de tapas y placas personalizadas para diferentes tipos de automáticos y elementos de control y medida.
Consultar en proyectos@ide.es.

Kit raíl DIN para armarios de superficie



Referencia	Descripción	Número módulos	Unidades embalaje	Precio unidad €
48013	Raíl DIN + soportes ensamblaje de superficie	24	10	16,41

MATERIALES: Acero galvanizado.

CARACTERÍSTICAS: Sistema de fijación mediante soportes clipados, regulables en profundidad. Raíl DIN de 35x15 mm.

PARA ARMARIOS TIPO: 40ENL-40SUP-65SUP.

Kit raíl DIN para armarios de empotrar



Referencia	Descripción	Número módulos	Unidades embalaje	Precio unidad €
48014	Raíl DIN + soportes ensamblaje de empotrar	24	10	8,48

MATERIALES: Acero galvanizado.

CARACTERÍSTICAS: Raíl fijado directamente al marco. Distancia fija entre raíles y tapas de protección. Raíl DIN de 35x15 mm.

PARA ARMARIO TIPO: 40EMP.

Módulos auxiliares



Referencia	Dimensiones	Espacio útil	Para armario	Unidades embalaje	Precio unidad €
LATERAL ALTOXANCHOXPROF.ALTOXANCHO					
MEL4048	510x350x212	450x209	40ENL48-72	1	397,26
MEL4072	710x350x212	650x209	40ENL72-96	1	413,16
MEL4096	910x350x212	850x209	40ENL96-120	1	427,28
MEL40120	1110x350x212	1050x209	40ENL120-168	1	456,43
MEL40144	1310x350x212	1250x209	40ENL144-192	1	430,12
CENTRAL					
MEC4048	510x350x212	450x209	40ENL48-72	1	417,10
MEC4072	710x350x212	650x209	40ENL72-96	1	443,60
MEC4096	910x350x212	850x209	40ENL96-120	1	457,72
MEC40120	1110x350x212	1050x209	40ENL120-168	1	491,17
MEC40144	1310x350x212	1250x209	40ENL144-192	1	464,93

MATERIALES: Chapa de acero pintado color RAL 9003.

CARACTERÍSTICAS: Posibilidad de instalar módulo auxiliar lateral o central.

Permite la instalación de embarrados, interruptores, aparatos de control, etc., dejando un mayor espacio en el interior del armario.

Puerta opaca con cierre estándar doble paletón de 5 mm.

PARA ARMARIOS TIPO: 40ENL.

Kit de tapas para embarrado



Referencia	Dimensiones hueco total		Dimensiones altura		Para armario	Unidades embalaje	Precio unidad €
	ALTOXANCHO	TAPA 1	TAPA 2	Nº MÓDULOS			
48660	450x248	450	-	48	1	56,31	
48661	650x248	650	-	72	1	55,27	
48662	850x248	850	-	96	1	61,01	
48663	1050x248	600	450	120	1	83,94	
48664	1250x248	800	450	144	1	74,84	

MATERIALES: Chapa de acero pintado RAL 9003.

CARACTERÍSTICAS: Suministradas con los accesorios necesarios para su colocación.

Proporcionan una protección adicional para embarrado.

Kit de tapas para interruptor de caja moldeada y embarrado



Referencia	Dimensiones			Para armario	Unidades embalaje	Precio unidad €
	TAPA MCCB	TAPA CIEGA	PLACA			
48700	450x248	-	300x212	48	1	67,79
48701	450x248	200x248	300x212	72	1	107,51
48702	450x248	400x248	300x212	96	1	110,84
48703	450x248	600x248	300x212	120	1	108,98
48704	450x248	800x248	300x212	144	1	98,63

MATERIALES: Placa de montaje en acero galvanizado. Tapa de protección en chapa de acero pintado RAL 9003.

CARACTERÍSTICAS: Tapa independiente retranqueada para evitar interferencias con la puerta. Incluye placa de montaje y soporte de regulación en altura. Se suministra con todos los accesorios necesarios para su colocación.

Posibilidad de colocar interruptor de caja moldeada MCCB hasta 630 A en posición vertical.

Posibilidad de tapas MCCB y placas personalizadas para diferentes tipos de automáticos y elementos de control y medida.

Consultar en proyectos@ide.es.

ATLANTIC

Accesorios armarios metálicos de distribución IP40-IP65

Enlace + extensión armarios ENL



Referencia	Dimensiones	Nº módulos	Para armario	Unidades embalaje	Precio unidad €
ARM. SUPERFICIE ENL.		ALTURA			
EE6751	450	48	40ENL48-72	1	239,85
EE6771	650	72	40ENL72-96	1	246,33
EE6791	850	96	40ENL96-120	1	277,72
EE67111	1050	120	40ENL120-168	1	304,66
EE67113	1250	144	40ENL144-192	1	349,79

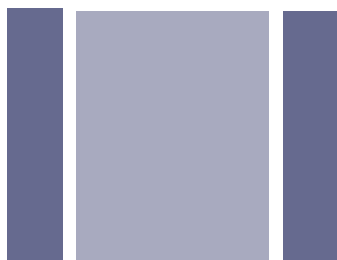
MATERIALES: Chapa de acero pintado RAL 9003.

CARACTERÍSTICAS: Permite la unión y extensión de envolventes de superficie tipo ENL mediante sistema de clipaje. Contiene estructura de enlace más extensión de armario. [No incluye puerta].

PARA ARMARIOS TIPO: 40ENL.

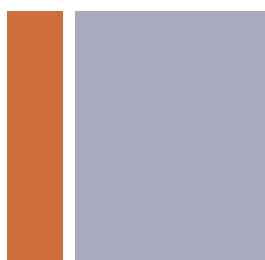
Ejemplo para unión de 2 armarios 40ENL72-96

MATERIAL NECESARIO



Ref. armario 40ENL72-96
Incluye 1 fondo y dos laterales.

+



Ref. extensión EE6771
Incluye 1 fondo y 1 lateral de unión.

>

RESULTADO DE UNIÓN



Es necesario solicitar la puerta aparte.

Elemento unión armario empotrar



Referencia	Descripción	Unidades embalaje	Precio unidad €
ARMARIO EMPOTRAR			
48007	Estructura de enlace para armarios de empotrar (Pack 2 uds.)	1	21,50

MATERIALES: Acero galvanizado.

CARACTERÍSTICAS: Permite el enlace entre envolventes de empotrar. La pieza queda fijada a las bases permitiendo el paso de cables entre armarios.

PARA ARMARIOS TIPO: 40EMP.

Kit soportes de canaleta



Referencia	Descripción	Unidades embalaje	Precio unidad €
------------	-------------	-------------------	-----------------

VERTICAL

48243	Soporte canaleta vertical (Pack 6 uds.)	1	18,00
--------------	---	----------	--------------

MATERIALES: Acero cincado.

CARACTERÍSTICAS: Soportes para la fijación de canaletas de distribución de cableado en sentido vertical.

Alojamiento para canaleta vertical hasta 60x60.

Soporte de canaleta vertical y horizontal enlazables entre sí.

Suministro: Pack de 6 soportes más tornillos de fijación.

PARA ARMARIOS TIPO: 40SUP-40ENL-40EMP-65SUP.

Referencia	Descripción	Unidades embalaje	Precio unidad €
------------	-------------	-------------------	-----------------

HORIZONTAL

49368	Soporte canaleta horizontal (Pack 2 uds.)	1	2,92
--------------	---	----------	-------------

MATERIALES: ABS RAL 7035.

CARACTERÍSTICAS: Soportes para la fijación de canaletas de distribución de cableado en sentido horizontal.

Dos posiciones de fijación de la canal horizontal para separación entre raíles DIN 150 ó 200 mm.

Soporte de canaleta vertical y horizontal enlazables entre sí.

Suministro: Pack de 2 soportes más tornillos de fijación.

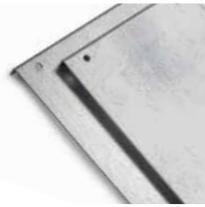
PARA ARMARIOS TIPO: 40SUP-40ENL-40EMP-65SUP.



Placas de montaje



Ref. PLC



Ref. PLM

Referencia	Dimensiones	Nº Soportes regulación necesarios	Unidades embalaje	Precio unidad €
PLACAS PARCIALES ALTOXANCHO				
PLM200	200x478	1	1	20,12
PLM300	300x478	1	1	18,04
PLC450	450x430	-	1	19,11
PLC600	600x430	-	1	23,32

PLACAS TOTALES

PLM850	850x478	2	1	76,60
PLM1050	1050x478	2	1	81,99
PLM1250	1250x478	2	1	96,75

MATERIALES: Placa de montaje en acero galvanizado de 2 mm.

CARACTERÍSTICAS: Para la regulación en altura de las placas tipo PLM es necesario solicitar los elementos de sujeción: Ref. 48340 para armarios de superficie y Ref. 94422 para armarios de empotrar (ver referencias abajo).

PARA ARMARIOS TIPO: 40SUP-40ENL-40EMP-65SUP.

Elementos sujeción raíles y placas



Ref. 94422

Ref. 48444

Ref. 48340

Referencia	Descripción	Unidades embalaje	Precio unidad €
94422	Elemento sujeción raíl y placa para armarios de empotrar	1	1,54
48340	Elementos sujeción de placa regulable para armarios de superficie	1	11,47
48444	Elemento sujeción raíl para armarios de superficie	1	18,22

CARACTERÍSTICAS: Ref. 48340 solo para placas PLM200 y PLM300.

Puertas de repuesto



Referencia	Descripción	Para armario	Unidades embalaje	Precio unidad €
EMPOTRAR IP40		Nº MÓDULOS		
P040EMP48-72	Opaco	48-72	1	95,49
PT40EMP48-72	Transparente	48-72	1	155,84
P040EMP72-96	Opaco	72-96	1	113,21
PT40EMP72-96	Transparente	72-96	1	168,49
P040EMP96-120	Opaco	96-120	1	111,17
PT40EMP96-120	Transparente	96-120	1	195,98
P040EMP120-168	Opaco	120-168	1	127,31
PT40EMP120-168	Transparente	120-168	1	222,00
P040EMP144-192	Opaco	144-192	1	136,20
PT40EMP144-192	Transparente	144-192	1	247,82

Referencia	Descripción	Para armario	Unidades embalaje	Precio unidad €
SUPERFICIE IP40		Nº MÓDULOS		
P040SUP48-72	Opaco	48-72	1	116,13
PT40SUP48-72	Transparente	48-72	1	176,91
P040SUP72-96	Opaco	72-96	1	126,62
PT40SUP72-96	Transparente	72-96	1	193,22
P040SUP96-120	Opaco	96-120	1	136,60
PT40SUP96-120	Transparente	96-120	1	212,15
P040SUP120-168	Opaco	120-168	1	154,01
PT40SUP120-168	Transparente	120-168	1	248,81
P040SUP144-192	Opaco	144-192	1	161,34
PT40SUP144-192	Transparente	144-192	1	267,03

Referencia	Descripción	Para armario	Unidades embalaje	Precio unidad €
SUPERFICIE IP65		Nº MÓDULOS		
P065SUP48-72	Opaco	48-72	1	122,96
PT65SUP48-72	Transparente	48-72	1	177,07
P065SUP72-96	Opaco	72-96	1	131,75
PT65SUP72-96	Transparente	72-96	1	197,09
P065SUP96-120	Opaco	96-120	1	142,56
PT65SUP96-120	Transparente	96-120	1	200,63
P065SUP120-168	Opaco	120-168	1	145,66
PT65SUP120-168	Transparente	120-168	1	242,67
P065SUP144-192	Opaco	144-192	1	158,98
PT65SUP144-192	Transparente	144-192	1	276,68

MATERIALES: Chapa de acero pintado RAL 9003.

CARACTERÍSTICAS: Puertas suministradas con cierre 1/4 de vuelta doble paletón 5 mm. Posibilidad de puerta opaca o transparente.

PARA ARMARIOS TIPO: 40SUP-40ENL-65SUP-40EMP.

Cierres estándar



Ref. 48445

Ref. 48446

Referencia	Descripción	Unidades embalaje	Precio unidad €
48445	Cierre doble paletón 5 mm (superficie)	1	16,09
48446	Cierre doble paletón 5 mm (empotrar)	1	10,04

CARACTERÍSTICAS: Carcasa fabricada en poliamida RAL 7037 y lengüeta en acero. Llave doble paletón 5 mm no incluida.

Cierres con llave



Ref. 48447

Ref. 48448

Referencia	Descripción	Unidades embalaje	Precio unidad €
48447	Cierre 1/4 de vuelta tipo buzón con llave cod. 333 (superficie)	1	14,92
48448	Cierre 1/4 de vuelta tipo buzón con llave cod. 333 (empotrar)	1	15,48

CARACTERÍSTICAS: Carcasa fabricada en poliamida RAL 7037 y lengüeta en acero. Llave de aluminio cod. 333 incluida (1 ud.). (Ref. 48550 para repuesto).

Cierres de palomilla



Ref. 48458

Ref. 48459

Ref. 48542

Referencia	Descripción	Unidades embalaje	Precio unidad €
48458	Cierre 1/4 de vuelta de palomilla con llave cod. 333 (superficie)	1	31,46
48459	Cierre 1/4 de vuelta de palomilla con llave cod. 333 (empotrar)	1	31,11
48542	Cierre 1/4 de vuelta de palomilla fija sin llave (superficie)	1	21,39

CARACTERÍSTICAS: Carcasa fabricada en poliamida negra y lengüeta en acero. Llave de aluminio cod. 333 incluida (1 ud.). (Ref. 48550 para repuesto).

Llaves



Ref. 48449

Ref. 48460

Ref. 48550

Referencia	Descripción	Unidades embalaje	Precio unidad €
48449	Llave poliamida doble paletón 5 mm	10	1,00
48460	Llave zamak doble paletón 5 mm	10	2,53
48550	Llave 1/4 vuelta tipo buzón cod. 333	10	5,81

Soporte a pared



Referencia	Descripción	Unidades embalaje	Precio unidad €
48427	Soporte a pared acero cincado (Pack 4 uds.)	1	10,16

MATERIALES: Acero cincado.

CARACTERÍSTICAS: Se montan sobre la parte trasera del armario en posición vertical u horizontal.

Suministro: Pack de 4 soportes.

PARA ARMARIOS TIPO: 40SUP-40ENL-65SUP.

Kit para ICP



Referencia	Descripción	Nº de módulos	Unidades embalaje	Precio unidad €
48107	Kit para ICP de empotrar 63A	ICP+26	1	108,69
48108	Kit para ICP de superficie 63A	ICP+30	1	127,04

CARACTERÍSTICAS: Las tapas del Kit de ICP ocupan un espacio útil en el armario de 300 mm de altura. Raíl DIN de 35x15 mm.

Kit de superficie: ICP de 63A con tapa de protección de 2 filas y capacidad de 30 módulos.

Kit de empotrar: ICP de 63A con tapa de protección de 2 filas y capacidad de 26 módulos.

PARA ARMARIOS TIPO: 40SUP-40ENL-40EMP-65SUP.

ATLANTIC PLUS

Armarios metálicos de distribución IP40-IP55

Armarios de superficie enlazables IP40

Referencia	Dimensiones armario	Espacio útil en altura	Capacidad modular	Peso	Carga máx. adm.	Unidades embalaje	Precio unidad €
	(AXBXC)	B		KG	KG		
40ENL192-240PO	1810x730x250	1600	192-240	59,2	70	1	948,08
40ENL192-240PT	1810x730x250	1600	192-240	60,5	70	1	1071,98
40ENL216-288PO	2110x730x250	1900	216-288	66,3	85	1	1008,31
40ENL216-288PT	2110x730x250	1900	216-288	67,7	85	1	1153,68

Armarios de superficie compactos IP55

Referencia	Dimensiones armario	Espacio útil en altura	Capacidad modular	Peso	Carga máx. adm.	Unidades embalaje	Precio unidad €
	(AXBXC)	B		KG	KG		
55SUP192-240PO	1810x730x250	1600	192-240	58,8	70	1	922,36
55SUP192-240PT	1810x730x250	1600	192-240	60,1	70	1	1082,96
55SUP216-288PO	2110x730x250	1900	216-288	66,5	85	1	977,86
55SUP216-288PT	2110x730x250	1900	216-288	67,9	85	1	1134,84

Acero laminado RAL 9003.

Armarios suministrados con bastidor modular, sin tapas ni raíles DIN.

Zócalo incluido en el conjunto. Las dimensiones incluyen el zócalo de 100 mm.

Armarios suministrados con puerta; PO: puerta opaca - PT: puerta transparente.

VER DIMENSIONES EN PÁGINAS 138-139.

Múltiples combinaciones de módulos para un mismo tamaño de armario



Armario enlazable IP40
puerta opaca



Armario enlazable IP40
puerta transparente



Armario compacto IP55
puerta opaca



Armario compacto IP55
con bastidor

Kit raíl DIN



Referencia	Descripción	Unidades embalaje	Precio unidad €
48242	Raíl DIN 24 módulos + soportes ensamblaje	1	21,07

MATERIALES: Acero galvanizado.

CARACTERÍSTICAS: Sistema de fijación mediante soportes clipados, regulables en profundidad. Raíl DIN de 35x15 mm.

PARA ARMARIOS TIPO: 40ENL-55SUP

Tapas plásticas abisagradas



Referencia	Dimensiones	Número módulos	Unidades embalaje	Precio unidad €
MODULARES		ALTOXANCHO		
TM150	150x577	24	1	8,57
TM200	200x577	24	1	10,44
CIEGAS		ALTOXANCHO		
TC50	50x577	-	1	4,98
TC150	150x577	-	1	9,25
TC200	200x577	-	1	11,01

MATERIALES: ABS blanco RAL 9003.

CARACTERÍSTICAS: Abisagradas y reversibles. Se cierran mediante sistema de clipaje.

Tapas metálicas



Referencia	Dimensiones	Número módulos	Unidades embalaje	Precio unidad €
MODULAR		ALTOXANCHO		
TMM150F	150x577	24	1	16,93
TMM200F	200x577	24	1	19,85
TMM300F	300x577	2 x 24	1	28,51
TMM400F	400x577	2 x 24	1	34,53
CIEGA		ALTOXANCHO		
TCM50F	50x577	-	1	23,54
TCM150F	150x577	-	1	21,71
TCM200F	200x577	-	1	22,20
TCM300F	300x577	-	1	29,19
TCM400F	400x577	-	1	35,59

MATERIALES: Acero laminado en frío color blanco RAL 9003.

CARACTERÍSTICAS: Fijas, atornilladas a la estructura mediante tuercas de jaula M6 y tornillos antigiro M6x10. Posibilidad de solicitar tapas abisagradas.

Tapa para caja moldeada (MCCB)



Referencia	Dimensiones	Para interruptor	Unidades embalaje	Precio unidad €
ALTOXANCHO				
TMCB200	200x577	MCCB	1	51,64
TMCB250	250x577	MCCB	1	55,52
TMCB300	300x577	MCCB	1	56,31
TMCB400	400x577	MCCB	1	60,94

Placa + Soportes para caja moldeada (MCCB)



Referencia	Dimensiones	Unidades embalaje	Precio unidad €
ALTOXANCHO			
PMCB200	165x385	1	51,45
PMCB250	215x385	1	52,93
PMCB300	265x385	1	57,09
PMCB350	315x385	1	59,01

MATERIALES: Tapa de acero pintado RAL 9003. Placa y elementos de regulación en acero galvanizado de 2 mm.

CARACTERÍSTICAS: Sistema de tapa más placa para la colocación de interruptores de caja moldeada MCCB hasta 630 A. La disposición de los MCCB podrá ser en horizontal y/o vertical. Los soportes son regulables en altura.

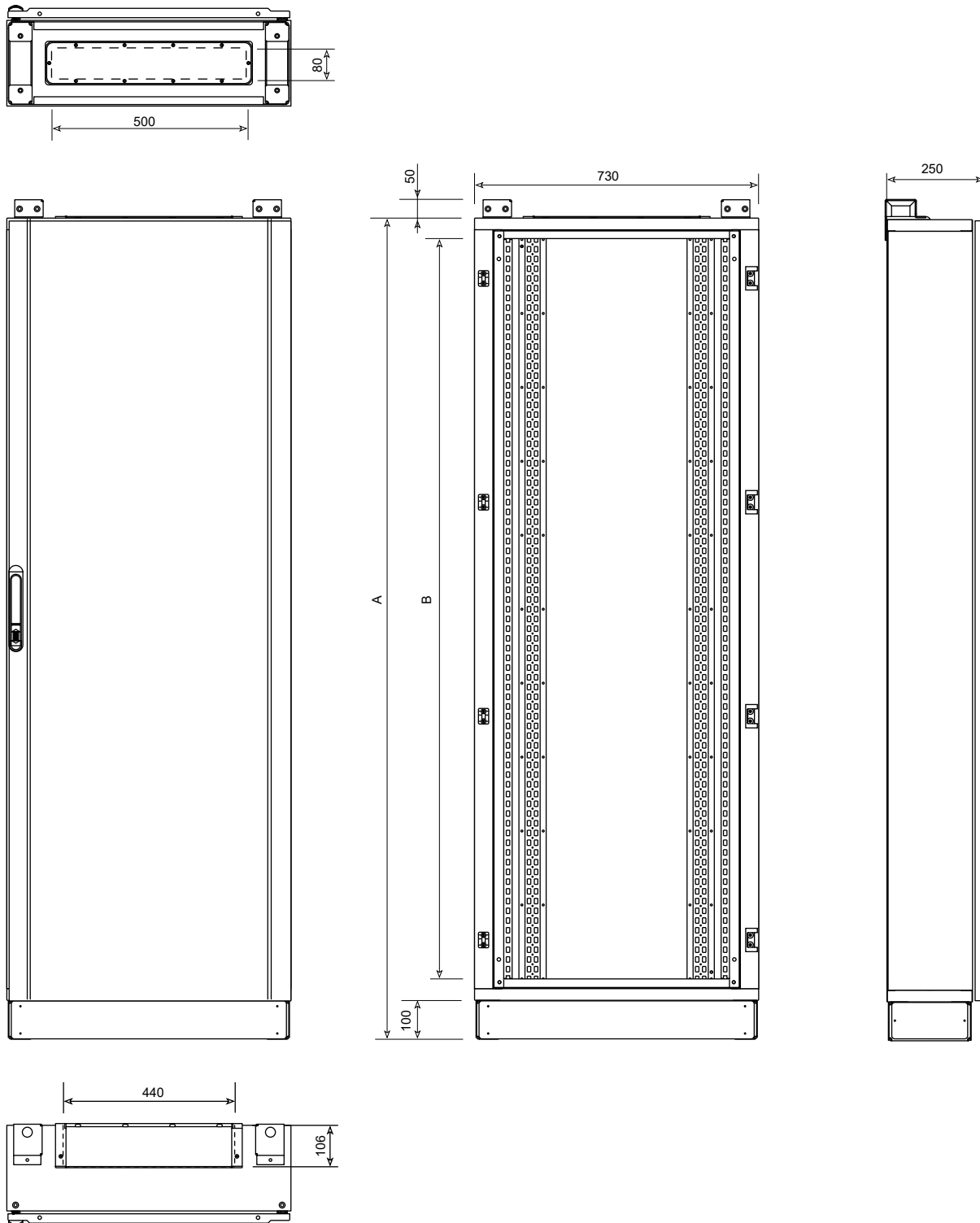
SUMINISTRO: Es necesario solicitar las dos referencias tapa + placa. La placa incorpora los cuatro soportes y toda la tornillería necesaria para su colocación.

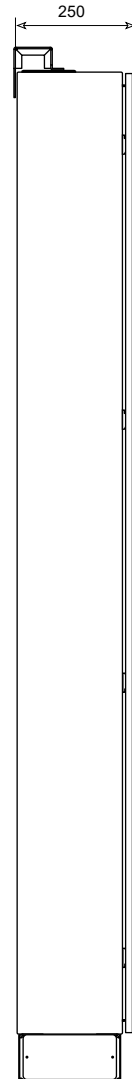
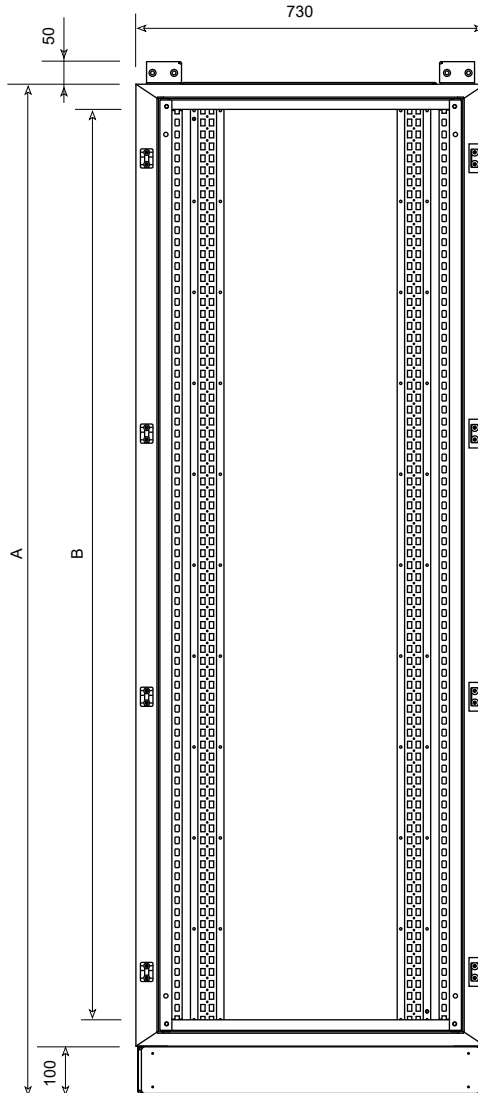
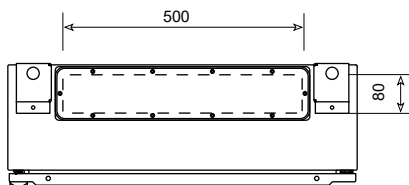
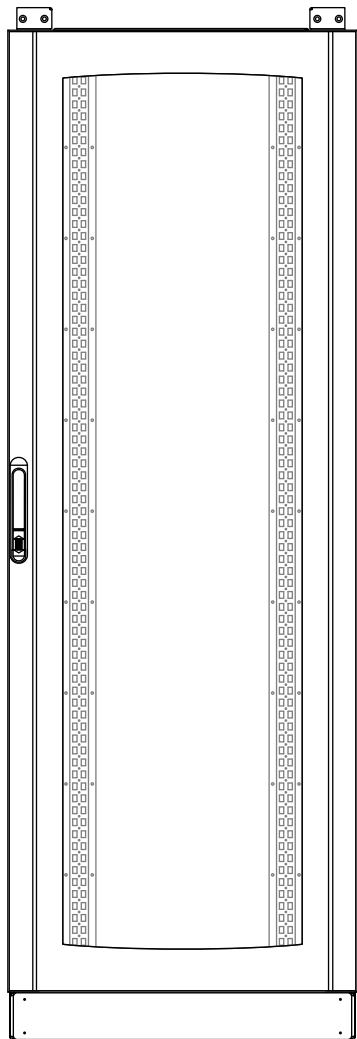
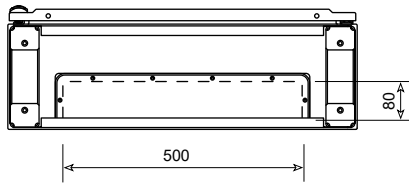
Posibilidad de tapas y placas personalizadas para diferentes tipos de automáticos y elementos de control y medida.
Consultar en proyectos@ide.es.

ATLANTIC PLUS

Armarios metálicos de distribución IP40-IP55

Dimensiones: Atlantic Plus enlazable IP40



Dimensiones: Atlantic Plus compacto IP55

ATLANTIC PLUS

Accesorios armarios metálicos de distribución IP40-IP55

Módulo auxiliar



Referencia	Dimensiones	Espacio útil	Para armario	Unidades embalaje	Precio unidad €
	ALT.XANCH.XPROF.		ALTURA		
ME401810	1810x430x250	1650	40ENL192-240	1	718,54
ME402110	2110x430x250	1950	40ENL216-288	1	763,65

MATERIALES: Chapa de acero pintado RAL 9003.

CARACTERÍSTICAS: Posibilidad de instalar módulo auxiliar lateral o central.

Unión de armario y módulo auxiliar mediante un puente de enlace, dejando libre el espacio de paso interior.

Permite la instalación de embarrados, interruptores, aparatos de control, etc., dejando un mayor espacio en el interior del armario.

Puerta opaca con cierre estándar de 4 puntos, inserto doble-bit con maneta escamoteable gris RAL 7016.

PARA ARMARIOS TIPO: 40ENL.



Accesorios para módulo auxiliar



Posibilidad de tapas y placas personalizadas para diferentes tipos de automáticos y elementos de control y medida. Consultar en proyectos@ide.es.

Referencia	Descripción	Dimensiones		Unidades embalaje	Precio unidad €
		PLACA	TAPA		
48705	Kit interruptor de caja moldeada	300x273	450x303	1	90,07

MATERIALES: Placa de montaje en acero galvanizado.

Tapa de protección en chapa de acero pintado RAL 9003.

CARACTERÍSTICAS: Incorpora tapa de protección y placa de montaje con los soportes de regulación incluidos. Posibilidad de colocar interruptor de caja moldeada MCCB hasta 630 A en posición vertical.

PARA MÓDULO AUXILIAR: ME.

Referencia	Dimensiones	Unidades embalaje	Precio unidad €
48370	300x303	1	34,04
48371	450x303	1	45,45
48372	600x303	1	52,98
48266	1200x303	1	67,20
48267	1500x303	1	79,38

MATERIALES: Chapa de acero pintado RAL 9003.

CARACTERÍSTICAS: Tapas parciales para sectorizar la zona de protección.

Suministradas con los accesorios necesarios para su colocación.

Proporcionan una protección adicional de la apartamentada y aparatos colocados en el módulo auxiliar.

PARA MÓDULO AUXILIAR: ME.



ATLANTIC PLUS

Accesorios armarios metálicos de distribución IP40-IP55

Enlace + extensión armarios ENL



Referencia	Dimensiones (mm)	Para armario	Unidades embalaje	Precio unidad €
ALTURA				
EE1810PO	1810	40ENL192-240PO	1	908,38
EE2110PO	2110	40ENL216-288PO	1	948,59
EE1810PT	1810	40ENL192-240PT	1	1056,16
EE2110PT	2110	40ENL216-288PT	1	1093,28

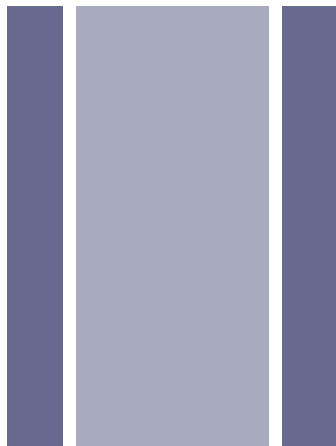
MATERIALES: Chapa de acero pintado RAL 9003.

CARACTERÍSTICAS: Permite la unión y extensión de envolventes de superficie tipo ENL mediante sistema de clipaje. Contiene estructura de enlace más extensión de armario y puerta.

PARA ARMARIOS TIPO: 40ENL.

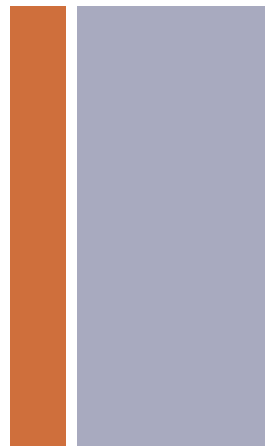
Ejemplo para unión de 2 armarios 40ENL192-240PO

MATERIAL NECESARIO



Ref. armario 40ENL192-240PO
Incluye 1 fondo y dos laterales.

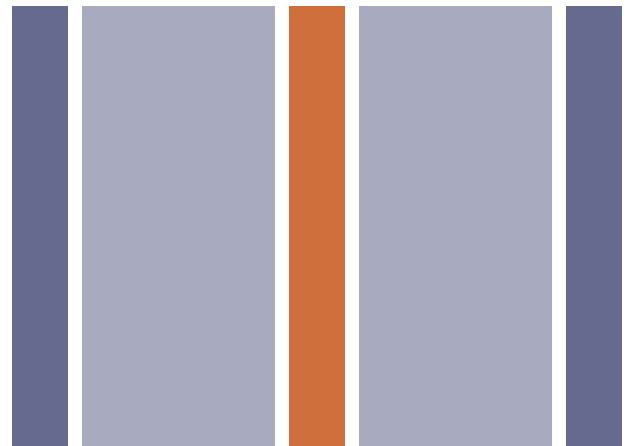
+



Ref. extensión EE1810PO
Incluye 1 fondo y 1 lateral de unión.

>

RESULTADO DE UNIÓN



Puerta incluida.

Kit soportes de canaleta



Referencia	Descripción	Unidades embalaje	Precio unidad €
VERTICAL			
48243	Soporte canaleta vertical (Pack 6 uds.)	1	18,00

MATERIALES: Acero cincado.

CARACTERÍSTICAS: Soportes para la fijación de canaletas de distribución de cableado en sentido vertical.

Alojamiento para canaleta vertical hasta 60x60.

Soporte de canaleta vertical y horizontal enlazables entre sí.

Suministro: Pack de 6 soportes más tornillos de fijación.

PARA ARMARIOS TIPO: 40ENL - 55SUP.



Referencia	Descripción	Unidades embalaje	Precio unidad €
HORIZONTAL			
49368	Soporte canaleta horizontal (Pack 2 uds.)	1	2,92

MATERIALES: ABS RAL 7035.

CARACTERÍSTICAS: Soportes para la fijación de canaletas de distribución de cableado en sentido horizontal.

Dos posiciones de fijación de la canal horizontal para separación entre raíles DIN 150 ó 200 mm.

Soporte de canaleta vertical y horizontal enlazables entre sí.

Suministro: Pack de 2 soportes más tornillos de fijación.

PARA ARMARIOS TIPO: 40ENL - 55SUP.

Placas de montaje

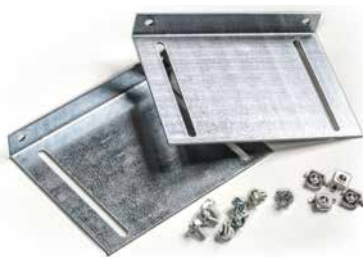


Referencia	Dimensiones	Nº Soportes regulación necesarios	Unidades embalaje	Precio unidad €
PLACAS PARCIALES		ALTOXANCHO		
PLM200	200x478	1	1	20,12
PLM300	300x478	1	1	18,04
PLM400	400x478	2	1	24,91
PLACAS TOTALES				
PLM1600	1650x500	3	1	112,55
PLM1900	1950x500	3	1	129,25

MATERIALES: Placa de montaje en acero galvanizado de 2 mm.

CARACTERÍSTICAS: Para la regulación de placa en altura es necesario solicitar los elementos de sujeción (Ref.: 48340).

PARA ARMARIOS TIPO: 40ENL - 55SUP.



Referencia	Descripción	Unidades embalaje	Precio unidad €
ELEMENTOS SUJECIÓN DE PLACAS			
48340	Elementos sujeción de placa regulable	1	11,47

MATERIALES: Acero galvanizado.

CARACTERÍSTICAS: Suministradas con los accesorios necesarios para su colocación.

Permiten regular la placa en profundidad en armarios de superficie.

PARA ARMARIOS TIPO: 40ENL - 55SUP.

Elementos de elevación y fijación



Referencia	Descripción	Unidades embalaje	Precio unidad €
48244	Pack de elevación y fijación (Pack 2 uds.)	1	19,39
48245	Pack de unión, elevación y fijación (Pack 1 ud.)	1	18,94

MATERIALES: Chapa de acero pintado RAL 9003.

CARACTERÍSTICAS: Todos los armarios se suministran con dos pletinas Ref. 48244 destinadas a ser utilizadas como sistema de elevación y transporte y posterior sistema de fijación a pared.

La Ref. 48245 además permite reforzar la unión entre armarios enlazables.

PARA ARMARIOS TIPO: 40ENL - 55SUP.

ATLANTIC PLUS

Accesorios armarios metálicos de distribución IP40-IP55

Puertas de repuesto



Referencia	Descripción	Para armario	Nº MÓDULOS	Unidades embalaje	Precio unidad €
ENLAZABLES IP40			Nº MÓDULOS		
P040ENL192	Opaco	192-240		1	259,92
PT40ENL192	Transparente	192-240		1	391,31
P040ENL216	Opaco	216-288		1	266,37
PT40ENL216	Transparente	216-288		1	415,30

Referencia	Descripción	Para armario	Nº MÓDULOS	Unidades embalaje	Precio unidad €
COMPACTOS IP55			Nº MÓDULOS		
P055SUP192	Opaco	192-240		1	283,83
PT55SUP192	Transparente	192-240		1	418,27
P055SUP216	Opaco	216-288		1	286,11
PT55SUP216	Transparente	216-288		1	446,10



Referencia	Descripción	Para armario	ALTURA	Unidades embalaje	Precio unidad €
PARA MÓDULO AUX.			ALTURA		
POME1810	Opaco	1810		1	233,90
POME2110	Opaco	2110		1	245,55

MATERIALES: Chapa de acero pintado RAL 9003.

CARACTERÍSTICAS: Puertas suministradas con cierre estándar de 4 puntos, inserto doble-bit con maneta escamoteable gris RAL 7016.

Para armarios posibilidad de puerta opaca o transparente.

Para módulo auxiliar sólo disponible en puerta opaca.

PARA ARMARIOS TIPO: 40ENL - 55SUP - ME.

Cierre estándar



Ref. 48522 Ref. 48523

Referencia	Descripción	Unidades embalaje	Precio unidad €
48522	Cierre 1/4 de vuelta + maneta RAL 7016 [sin varillas]	1	51,47
48523	Cierre candado + maneta RAL 7016 (sin varillas)	1	97,43

CARACTERÍSTICAS: Referencia 48522: Cierre 4 puntos, inserto doble bit con maneta escamoteable gris RAL7016. Llave doble paletón 5 mm en zamak no incluida (ref. 48460)
Referencia 48523: Candado no incluido.
Estas referencias no incluyen el cierre interior más varillas, que es necesario solicitarlo aparte, en función de la altura del armario (ver referencias abajo).

Insertos para cierre con maneta



Ref. 48463 Ref. 48464 Ref. 48465

Referencia	Descripción	Unidades embalaje	Precio unidad €
48541	Cierre inserto triángulo + llave triángulo 6,5	1	38,26
48463	Cierre inserto triángulo + llave triángulo 8	1	21,53
48464	Cierre inserto presión sin llave	1	31,21
48465	Cierre inserto seguridad con llave cod. 333	1	33,79
48585	Cierre inserto seguridad con llave cod. 405	1	33,81
48588	Cierre inserto seguridad con llave cod. 1242E	1	30,66

Llave



Referencia	Descripción	Unidades embalaje	Precio unidad €
48460	Llave zamak doble paletón 5 mm	10	2,53

Packs para puertas



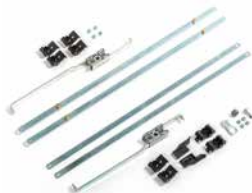
Ref. 48461 Ref. 48482

Referencia	Descripción	Unidades embalaje	Precio unidad €
BISAGRAS Y RETENEDORES			
48461	Bisagra estándar 120° (Pack 4 uds.)	1	34,16
48482	Retenedor de cierre (Pack 4 uds.)	1	15,99

MATERIALES: Zamak.
SUMINISTRO: Pack de 4 unidades.
PARA ARMARIOS TIPO: 40ENL- 55SUP.

Referencia	Descripción	Unidades embalaje	Precio unidad €
VARILLAS PARA CIERRES			
48560	Varilla puerta simple 1800 mm altura	1	50,43
48561	Varilla puerta simple 2000 mm altura	1	52,89

MATERIALES: Acero cincado.
CARACTERÍSTICAS: Es necesario solicitarlas para la instalación de los cierres con maneta.
PARA ARMARIOS TIPO: 40ENL- 55SUP.



GESTIÓN TÉRMICA

Ventilación

Ventiladores con filtro C.A.

Características	Unidades embalaje	Referencia VF34AC		Referencia VF92AC		Referencia VF224AC	
Precio unidad €	1	36,72		38,40		110,90	
Tensión	V	230		230		230	
	Hz	50	60	50	60	50	60
Caudal de aire con filtro	m³/h	34	42	92	107	224	266
Temp. funcionamiento	°C	-20/+65		-20/+65		-20/+70	
Rango humedad relativa	-			0 - 95%			
Eficacia de filtrado	-			Hasta 73 %			
Servicio (a 40 °C)	h			50000			
Nivel de ruido	dB	32	34	32	34	46	50
Dimensiones	mm	116,5x116,5x55		148,5x148,5x68,5		255x255x121	
Espesor pared armario	mm			2 - 3			
Dimensiones de corte	mm	93x93		124x124		224x224	
Conexión eléctrica	-			Terminal			
Consumo de corriente	A	0,06	0,07	0,12	0,10	0,25	0,20
Consumo de energía	W	12	11	19	14	37	33
Presión estática	Pa	39	45	32	39	60	85
Protección sobreintensidad	-	Impedancia		Impedancia		Térmica	
Grado de protección EN 60529	-			IP54			
Dirección de flujo	-			De fuera hacia dentro			
Reversible*	-			Sí			
Cojinete	-			Rodamiento de bolas			
Color	-			RAL 7035			
Material	-			UL94 V0 ABS			
Material del filtro	g/m³			Fibra de nylon 150			
Junta	-			Poliuretano autoadhesivo			
Peso	kg	0,38		0,70		1,62	
Montaje	-	Clip rápido		Clip rápido		Clip rápido / Tornillos	
Certificados	-			CE, ROHS			

* Reversible: Para función de extractor (flujo de dentro hacia fuera) hay que desatornillar el ventilador, darle la vuelta 180°, invirtiendo el eje de rotación, y volver a colocar los tornillos.

Ventiladores de 110 V disponibles (consultar precio y plazo de entrega).



Ventiladores con filtro C.A.

Características	Unidades embalaje	Referencia VF280AC		Referencia VF637AC		Referencia VF1395AC	
Precio unidad €	1	77,86		194,37		224,50	
Tensión	V	230		230		230	
	Hz	50	60	50	60	50	60
Caudal de aire con filtro	m³/h	280	320	637	707	1395	1530
Temp. funcionamiento	°C	-20/+70		-20/+75		-20/+75	
Rango humedad relativa	-			0 - 95%			
Eficacia de filtrado	-			Hasta 73 %			
Servicio (a 40 °C)	h			50000			
Nivel de ruido	dB	48	50	55	57	63	65
Dimensiones	mm	255x255x117		324x324x145		324x324x145	
Espesor pared armario	mm			2 - 3			
Dimensiones de corte	mm	224x224		292x292		292x292	
Conexión eléctrica	-			Terminal			
Consumo de corriente	A	0,26	0,24	0,30	0,34	0,48	0,62
Consumo de energía	W	41	38	65	77	105	140
Presión estática	Pa	120	135	78	90	95	105
Protección sobreintensidad	-	Impedancia		Térmica		Térmica	
Grado de protección EN 60529	-			IP54			
Dirección de flujo	-			De fuera hacia dentro			
Reversible*	-			Sí			
Cojinete	-			Rodamiento de bolas			
Color	-			RAL 7035			
Material	-			UL94 V0 ABS			
Material del filtro	g/m³			Fibra de nylon 150			
Junta	-			Poliuretano autoadhesivo			
Peso	kg	1,47		3,43		4,22	
Montaje	-	Clip rápido / Tornillos		Clip rápido		Clip rápido	
Certificados	-			CE, ROHS			

* Reversible: Para función de extractor (flujo de dentro hacia fuera) hay que desatornillar el ventilador, darle la vuelta 180°, invirtiendo el eje de rotación, y volver a colocar los tornillos.

Ventiladores de 110 V disponibles (consultar precio y plazo de entrega).



GESTIÓN TÉRMICA

Ventilación

Ventiladores con filtro C.C.

Características	Unidades embalaje	Referencia VF60DC	Referencia VF113DC	Referencia VF245DC
Precio unidad €	1	42,46	53,74	111,66
Tensión	V	24	24	24
Caudal de aire con filtro	m ³ /h	60	113	245
Temp. funcionamiento	°C	-20/+65	-20/+65	-20/+70
Rango humedad relativa	-		0 - 95%	
Eficacia de filtrado	-		Hasta 73 %	
Servicio (a 40 °C)	h		50000	
Nivel de ruido	dB	34	35	48
Dimensiones	mm	116,5x116,5x55	148,5x148,5x68,5	255x255x117
Espesor pared armario	mm		2 - 3	
Dimensiones de corte	mm	93x93	124x124	224x224
Conexión eléctrica	-		Terminal	
Consumo de corriente	A	0,12	0,31	0,50
Consumo de energía	W	2,88	7,44	12
Presión estática	Pa	35	38	95
Protección sobreintensidad	-		Impedancia	
Grado de protección EN 60529	-		IP54	
Dirección de flujo	-		De fuera hacia dentro	
Reversible*	-		Sí	
Cojinete	-		Rodamiento de bolas	
Color	-		RAL 7035	
Material	-		UL94 V0 ABS	
Material del filtro	g/m ³		Fibra de nylon 150	
Junta	-		Poliuretano autoadhesivo	
Peso	kg	0,37	0,49	1,30
Montaje	-	Clip rápido	Clip rápido	Clip rápido / Tornillos
Certificados	-		CE, ROHS	

* Reversible: Para función de extractor (flujo de dentro hacia fuera) hay que desatornillar el ventilador, darle la vuelta 180°, invirtiendo el eje de rotación, y volver a colocar los tornillos.



Ventiladores de techo

Características	Unidades embalaje	Referencia VT484		Referencia VT730		Referencia VT1020	
Precio unidad €	1	315,00		324,08		343,49	
Tensión	V	230		230		230	
	Hz	50	60	50	60	50	60
Caudal de aire con filtro	m ³ /h	484	527	730	830	1020	1140
Temp. funcionamiento	°C	-30/+80					
Rango humedad relativa	-	0 - 95%					
Servicio (a 40 °C)	h	50000					
Nivel de ruido	dB	57	59	60	62	62	64
Dimensiones	mm	310x310x140		310x310x140		310x310x140	
Dimensiones de corte	mm	Ø220					
Conexión eléctrica	-	Cable					
Consumo de corriente	A	0,26	0,33	0,46	0,51	0,60	0,74
Consumo de energía	W	58	74	98	118	131	170
Presión estática	Pa	265	335	300	440	430	585
Curva de presión estática	-	1		2		3	
Protección sobreintensidad	-	Térmica					
Grado de protección EN 60529	-	IP54					
Dirección de flujo	-	De dentro hacia fuera					
Cojinete	-	Rodamiento de bolas					
Material	-	UL94 V0 ABS / Hierro					
Color	-	RAL 7035					
Junta	-	Poliuretano autoadhesivo					
Peso	kg	4,80		5,23		5,70	
Montaje	-	Tornillos					
Certificados	-	CE, ROHS					

Ventiladores de 110 V disponibles (consultar precio y plazo de entrega).



Rejillas con filtro

Características	Unidades embalaje	Referencia RF93	Referencia RF123	Referencia RF222	Referencia RF290
Precio unidad €	3	11,33	10,10	21,14	30,39
Dimensiones (AltoxAncho)	mm	116,5x116,5	148,5x148,5	255x255	324x324
Dimensiones (Prof.)	mm	22	27,5	30,5	30,5
Dimensiones de corte (FxG)	mm	93x93	124x124	224x224	292x292
Eficacia de filtrado	-	Hasta 73 % (G2)			
Temp. funcionamiento	°C	-20/+70			
Rango humedad relativa	-	0 - 95%			
Grado de protección	-	IP54			
Material	g/m ³	ABS + 150 fibra nylon			
Color	-	RAL 7035			
Espesor de pared	mm	1,5 - 2			
Junta	-	Poliuretano autoadhesivo			
Montaje	-	Clip rápido	Clip rápido	Clip rápido / Tornillos	Clip rápido
Certificados	-	CE, ROHS			

Repuestos para ventiladores tipo VF (ver referencias en páginas 146 a 148).

Mallas filtrantes

Características	Unidades embalaje	Referencia F93	Referencia F123	Referencia F222	Referencia F290
Precio unidad €	1	1,77	2,46	4,86	6,57
Dimensiones rejilla	mm	116,5x116,5	148,5x148,5	255x255	324x324
Dimensiones de malla	mm	85x85	115x115	215x215	285x285
Material	g/m ³	150 fibra nylon			



Resistencias calefactoras sin ventilación

Características	Unidades embalaje	Referencia RC15SV	Referencia RC30SV	Referencia RC60SV
Precio unidad €	1	38,75	42,99	66,61
Tensión de alimentación	V	110-250 AC/DC		
Potencia de calefacción	W	15	30	60
Corriente de conexión max.	A	1,5	2,5	3,5
Dimensiones (AltoxAnchoxProf.)	mm	70x70x60		
Peso	kg	0,25		
Elemento calefactor	-	Resistencia PTC, autorregulada y con limitador de temperatura		
Radiador	-	Aluminio extruido anodizado		
Conexión eléctrica	-	3 bornes de presión para cable flexible 0,5-1,5 mm ² y cable rígido de 0,5-2,5 mm ²		
Carcasa de conexión	-	Plástico negro UL94 V0		
Montaje	-	Clip para raíl DIN 35 mm		
Posición de montaje	-	Vertical		
Temp. servicio/almacenamiento	°C	-45/+70		
Grado de protección	-	IP20		
Clase de protección	-	Clase I (Conductor de protección)		
Certificados	-	CE		

Resistencias calefactoras sin ventilación

Características	Unidades embalaje	Referencia RC75SV	Referencia RC100SV	Referencia RC150SV
Precio unidad €	1	99,91	102,94	127,16
Tensión de alimentación	V	110-250 AC/DC		
Potencia de calefacción	W	75	100	150
Corriente de conexión max.	A	4	4,5	9
Dimensiones (AltoxAnchoxProf.)	mm	140x70x60		
Peso	kg	0,25	0,4	0,4
Elemento calefactor	-	Resistencia PTC, autorregulada y con limitador de temperatura		
Radiador	-	Aluminio extruido anodizado		
Conexión eléctrica	-	3 bornes de presión para cable flexible 0,5-1,5 mm ² y cable rígido de 0,5-2,5 mm ²		
Carcasa de conexión	-	Plástico negro UL94 V0		
Montaje	-	Clip para raíl DIN 35 mm		
Posición de montaje	-	Vertical		
Temp. servicio/almacenamiento	°C	-45/+70		
Grado de protección	-	IP20		
Clase de protección	-	Clase I (Conductor de protección)		
Certificados	-	CE		



GESTIÓN TÉRMICA

Calefacción

Resistencias calefactoras con ventilación

Características	Unidades embalaje	Referencia RC250CV	Referencia RC500CV
Precio unidad €	1	205,82	236,16
Tensión	V	230 AC	
	Hz	50	60
Potencia de calefacción	W	250	500
Dimensiones (AltoxAnchoxProf.)	mm	183x85x85	216x85x85
Peso	kg	1,1	1,4
Elemento calefactor	-	Resistencia PTC autorregulada y con limitador de temperatura	
Limitador de temperatura	-	Desconexión en caso de fallo del ventilador	
Radiador	-	Perfil aluminio anodizado extruido	
Temperatura en superficie	°C	máx. 75 °C (400 W)	
Caudal ventilador	m³/h	45 (50 Hz) / 54 (60 Hz)	
Vida útil	h	50.000 h a 25 °C	
Conexión eléctrica	-	Terminal de conexión	
Carcasa de conexión	°C	Plástico negro UL94 V0	
Montaje	-	Clip para raíl DIN 35 mm	
Posición de montaje	-	Vertical	
Temp. servicio/almacenamiento	°C	-45/+70	
Grado / Clase de protección	-	IP20 / Clase I (Conductor de protección)	
Certificados	-	CE	

Termostatos

Características	Unidades embalaje	Referencia TS01	Referencia TS02	Referencia TD03
Precio unidad €	1	14,47	14,47	27,85
Contacto		NC	NA	NC+NA
Capacidad máxima de conmutación	-	250 V AC / 10 (2) A / 120 V AC / 15 (2) A 30 W DC (24-72V)		
Dimensiones (AltoxAnchoxProf.)	mm	60x33x43	60x33x43	67x50x45
Peso	g	40	40	90
Rango temperatura	°C	0-60		
Diferencia temp. conmutación	-	7 K (+-4 K de tolerancia)		
Tipo de sensor / contacto	-	Bimetal termostático / Acción rápida		
Resistencia del contacto	mΩ	< 10		
Vida útil	Ciclos	> 100.000		
Conexión eléctrica	-	Borne 2 polos	Borne 2 polos	Borne 4 polos
Material	-	Plástico gris claro UL 94 V0		
Montaje	-	Clip para raíl DIN de 35 mm		
Temp. servicio/almacenamiento	°C	-20/+80		
Grado de protección	-	IP20		
Certificados	-	CE		



Higrostat

Características	Unidades embalaje	Referencia HG02
Precio unidad €	1	87,80
Rango de humedad relativa	%RH	35-95
Error de conmutación	%RH	4 (+-3% tolerancia)
Velocidad del aire permitida	m/s	15
Tipo de contacto	-	Conmutado
Resistencia de contacto	mΩ	< 10
Vida útil	Ciclos	> 50.000
Min. Capacidad conmutación	V	20 AC/DC 100 mA
Max. Capacidad conmutación	V	250 AC 5 (1) A
	W	20 DC
Conexión eléctrica	-	Borne 3 polos
Montaje	-	Clip para raíl DIN de 35 mm
Material	-	Plástico gris claro UL94 V0
Dimensiones	mm	67x50x38
Peso	g	60
Posición de montaje	-	variable
Temp. servicio/almacenamiento	°C	0 a +60 / -20 a +80
Grado de protección	-	IP20
Certificado	-	CE

Higrotermo

Características	Unidades embalaje	Referencia HT250
Precio unidad €	1	193,77
Rango de humedad relativa	%RH	50-90
Rango temperatura	°C	0-60 °C
Tensión de alimentación	V	230 AC 50/60 Hz
Histéresis (temperatura)	%RH	2K (+-1K de tolerancia) 25 °C50 %RH
Histéresis (humedad)	%RH	4% RH (+-1% de tolerancia) 25 °C 50 %RH
Tiempo de reacción (humedad)	seg.	Aprox. 5
Tipo de contacto	-	Contacto inversor (relé)
Resistencia de contacto	mΩ	< 10
Vida útil	Ciclos	NC: 50.000 / NA: 100.000
Max. Capacidad conmutación (salida relé)	V	NC: 240 AC 6 (1) A NA: 240 AC 8 (1,6) A
Indicador óptico	-	LED
Conexión eléctrica	-	Borne de 5 polos
Montaje	-	Clip para raíl DIN de 35 mm
Material	-	Plástico gris claro UL94 V0
Dimensiones (AlttoxAnchoxProf.)	mm	77x60x43
Peso	g	200
Posición de montaje	-	Vertical
Temp. servicio/almacenamiento	°C	0 a +60 / -20 a +80
Grado de protección	-	IP20
Certificado	-	CE



GESTIÓN TÉRMICA

Refrigeración

Acondicionadores de superficie

Características	Unidades embalaje	Referencia AS380/230	Referencia AS640/230	Referencia AS820/230	Referencia AS1000/230	
Precio unidad €	1	2131,79	2393,38	2648,00	3124,67	
Tensión	-	230				
		50		60		
Potencia frigorífica	A35/A35	380	640	820	1000	
	A35/A50	240	470	680	790	
Potencia eléctrica	A35/A35	230	380	410	470	
Intensidad máxima	-	1,6	2,1	2,6	3	
Intensidad de arranque	-	6	8,1	10,8	10,5	
Fusible T	-	4	6	6	6	
Capacidad ventilador	Interno	280	330	330	330	
	Externo	280	570	570	570	
Tipo de conexión	-	Conector 4-PIN				
Nivel de ruido	-	60	65	65	65	
Peso (sin embalaje)	-	17	21	27	28	
Dimensiones (Alt.xAnch.Prof.)	Exterior	mm	460x285x180	606x316x212	783x348x216	783x348x216
Rango temperatura ambiente	-	°C +20 / +55*				
Regulación de temperatura	-	Termostato electrónico, configuración de fábrica +35 °C				
Refrigerante	R134a	g	130	190	210	200
Ciclo de trabajo	-	% 100				
Grado de protección	Hacia el armario		IP55			
	Hacia el ambiente		IP34			
Color	-	RAL	7035			

* 50 °C a 60 Hz.



Acondicionadores de superficie

Características	Unidades embalaje	Referencia AS1600/230	Referencia AS2000/230	Referencia AS2900/400	Referencia AS3850/400	Referencia AS5800/400	
Precio unidad €	1	3701,03	4129,69	6041,85	6430,62	12723,18	
Tensión	-	V	230		400		
		Hz	50	60	50	60	
Potencia frigorífica	A35/A35	1600	2000	2900	3850	5800	
	A35/A50	1230	1510	2250	2870	4350	
Potencia eléctrica	A35/A35	820	1080	1220	1780	2340	
Intensidad máxima	-	A	5,3	6,5	2,6	3,6	5,9
Intensidad de arranque	-	A	18	24	14	18	21,7
Fusible T	-	A	10	10	6	8	8
Capacidad ventilador	Interno	m ³ /h	570	860	1450	1450	1450
	Externo		1050	1050	1450	1450	2900
Tipo de conexión	-	-	Conector 4-PIN				
Nivel de ruido	-	dB	65	65	70	70	72
Peso (sin embalaje)	-	kg	40	52	84	85	150
Dimensiones (Alt.xAnch.Prof.)	Exterior	mm	999x405x237	999x405x237	1270x500x336	1270x500x336	2000x600x387
Rango temperatura ambiente	-	°C	+20 / +55*				
Regulación de temperatura	-	-	Termostato electrónico, configuración de fábrica +35 °C				
Refrigerante	R134a	g	330	430	620	690	1800
Ciclo de trabajo	-	%	100				
Grado de protección	Hacia el armario		IP54				
	Hacia el ambiente		IP34				
Color	-	RAL	7035				

* 50 °C a 60 Hz.



GESTIÓN TÉRMICA

Refrigeración

Acondicionadores semi-empotrados

Características	Unidades embalaje	Referencia ASE380/230	Referencia ASE640/230	Referencia ASE820/230	Referencia ASE1000/230	
Precio unidad €	1	2340,51	2602,10	2856,77	3333,44	
Tensión	-	V	230			
		Hz	50	60		
Potencia frigorífica	A35/A35	380	640	820	1000	
	A35/A50	240	470	680	790	
Potencia eléctrica	A35/A35	230	380	410	470	
Intensidad máxima	-	A	1,6	2,1	2,6	3
Intensidad de arranque	-	A	6	8,1	10,8	10,5
Fusible T	-	A	4	6	6	6
Capacidad ventilador	Interno	m³/h	280	330	330	330
	Externo	m³/h	280	570	570	570
Tipo de conexión	-	-	Conector 4-PIN			
Nivel de ruido	-	dB	60	65	65	65
Peso (sin embalaje)	-	kg	17	21	27	28
Dimensiones (Alt.xAnch.Prof.)	Exterior	mm	460x285x27	606x316x27	783x348x27	783x348x27
	Interior	mm	460x285x153	606x316x185	783x348x188	783x348x188
Rango temperatura ambiente	-	°C	+20 / +55*			
Regulación de temperatura	-	-	Termostato electrónico, configuración de fábrica +35 °C			
Refrigerante	R134a	g	130	190	210	200
Ciclo de trabajo	-	%	100			
Grado de protección	Hacia el armario		IP55			
	Hacia el ambiente		IP34			
Color	-	RAL	7035			

* 50 °C a 60 Hz.



Acondicionadores semi-empotrados

Características	Unidades embalaje	Referencia ASE1600/230	Referencia ASE2000/230	Referencia ASE2900/400	Referencia ASE3850/400	
Precio unidad €	1	3944,82	4373,49	6660,82	7049,59	
Tensión	-	V	230		400	
		Hz	50	60	50	60
Potencia frigorífica	A35/A35	1600	2000	2900	3850	
	A35/A50	1230	1510	2250	2870	
Potencia eléctrica	A35/A35	W	820	1080	1220	1780
Intensidad máxima	-	A	5,3	6,5	2,6	3,6
Intensidad de arranque	-	A	18	24	14	18
Fusible T	-	A	10	10	6	8
Capacidad ventilador	Interno	m ³ /h	570	860	1450	1450
	Externo	m ³ /h	1050	1050	1450	1450
Tipo de conexión	-	-	Conector 4-PIN			
Nivel de ruido	-	dB	65	65	70	70
Peso (sin embalaje)	-	kg	40	52	84	85
Dimensiones (Alt.xAnch.Prof.)	Exterior	mm	999x405x105	999x405x105	1270x500x167	1270x500x167
	Interior	mm	999x405x132	999x405x132	1270x500x169	1270x500x169
Rango temperatura ambiente	-	°C	+20 / +55*			
Regulación de temperatura	-	-	Termostato electrónico, configuración de fábrica +35 °C			
Refrigerante	R134a	g	330	430	620	690
Ciclo de trabajo	-	%	100			
Grado de protección	Hacia el armario		IP55			
	Hacia el ambiente		IP34			
Color	-	RAL	7035			

* 50 °C a 60 Hz.



GESTIÓN TÉRMICA

Refrigeración

Acondicionadores de techo

Características	Unidades embalaje		Referencia AT820/230	Referencia AT1150/230	Referencia AT1550/230
Precio unidad €	1		3850,26	3920,67	4203,08
Tensión	-	V	230		
		Hz	50	60	
Potencia frigorífica	A35/A35	W	820	1150	1550
	A35/A50		680	900	1200
Potencia eléctrica	A35/A35	W	510	550	810
Intensidad máxima	-	A	2,9	3,2	4,5
Intensidad de arranque	-	A	12	11	18
Fusible T	-	A	6	6	8
Capacidad ventilador	Interno	m³/h	570	570	860
	Externo		860	1010	1820
Tipo de conexión	-	-	Conector 4-PIN		
Nivel de ruido	-	dB	62	65	65
Peso (sin embalaje)	-	kg	23	40	44
Dimensiones (Alt.xAnch.Prof.)	-	mm	339x341x600	415x401x572	415x401x572
Rango temperatura ambiente	-	°C	+20 / +55*		
Regulación de temperatura	-	-	Termostato electrónico, configuración de fábrica +35 °C		
Refrigerante	R134a	g	310	630	540
Ciclo de trabajo	-	%	100		
Grado de protección	Hacia el armario		IP54		
	Hacia el ambiente		IP34		
Color	-	RAL	7035		

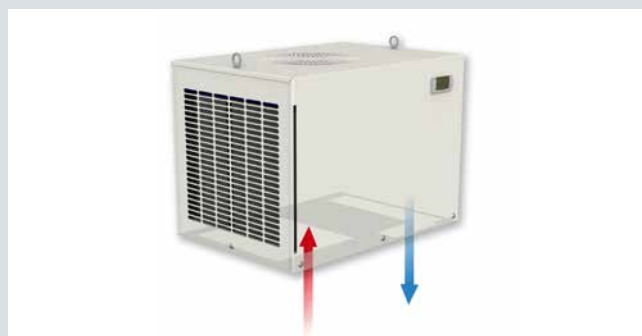
* 50 °C a 60 Hz.



Acondicionadores de techo

Características	Unidades embalaje	Referencia AT2050/230	Referencia AT2900/400	Referencia AT3850/400		
Precio unidad €	1	4592,51	6110,41	6437,85		
Tensión	-	V	230		400	
		Hz	50	60	50	60
Potencia frigorífica	A35/A35	W	2050	2900	3850	
	A35/A50	W	1560	2250	2870	
Potencia eléctrica	A35/A35	W	1190	1210	1630	
Intensidad máxima	-	A	6	2,5	3,4	
Intensidad de arranque	-	A	24	15,7	17	
Fusible T	-	A	10	6	6	
Capacidad ventilador	Interno	m ³ /h	1050	860	1450	
	Externo	m ³ /h	1820	3410	3410	
Tipo de conexión	-	-	Conector 4-PIN			
Nivel de ruido	-	dB	65	75	75	
Peso (sin embalaje)	-	kg	50	83	86	
Dimensiones (Alt.xAnch.Prof.)	-	mm	415x401x572	496x492x784	496x492x784	
Rango temperatura ambiente	-	°C	+20 / +55*			
Regulación de temperatura	-	-	Termostato electrónico, configuración de fábrica +35 °C			
Refrigerante	R134a	g	550	1200	2000	
Ciclo de trabajo	-	%	100			
Grado de protección	Hacia el armario		IP54			
	Hacia el ambiente		IP34			
Color	-	RAL	7035			

* 50 °C a 60 Hz.



GESTIÓN TÉRMICA

Refrigeración

Intercambiadores aire-agua (Superficie)

Características	Unidades embalaje		Referencia IGV1000/230	Referencia IGV1750/230	Referencia IGV2500/230	Referencia IGVT2500/230
Precio unidad €	1		1825,18	2461,33	2993,33	2967,33
Tensión	-	V	230			
		Hz	50		60	
Potencia frigorífica	W10/A35	W	1000	1750	2500	2500
Potencia eléctrica	W10/A35	W	29	75	80	65
Intensidad máxima	-	A	0,17	0,36	0,33	0,3
Termostato			Sí	Sí	Sí	Sí
Electroválvula			Sí	Sí	Sí	Sí
Fusible T	-	A	2			
Capacidad ventilador	-	m³/h	330	570	860	750
Tipo de conexión	Electro	m	Cable L=3			
	Fluido	-	3/8"G	1/2"G	1/2"G	1/2"G
Nivel de ruido	-	dB	55	58	58	58
Peso (sin embalaje)	-	kg	12	18	19	19
Dimensiones (Alt.xAnch.Prof.)	-	mm	453x311x115	901x398x137	901x398x137	270x400x540 (TECHO)
Rango temperatura ambiente	-	°C	+1 / +70			
Rango temperatura interna	-	°C	+20 / +60			
Presión de trabajo admitida	-	bar	10			
Ciclo de trabajo	-	%	100			
Grado de protección	Hacia el armario		IP55			
Color	-	RAL	7035			

No requieren de mantenimiento programado para garantizar el pleno funcionamiento.



Intercambiadores aire-agua (Superficie)

Características	Unidades embalaje		Referencia IGV4500/230	Referencia IGV6000/230	Referencia IGV10000/230
Precio unidad €	1		3431,59	4325,74	7480,67
Tensión	-	V	230		
		Hz	50	60	
Potencia frigorífica	W10/A35	W	4500	6000	10000
Potencia eléctrica	W10/A35	W	160	160	420
Intensidad máxima	-	A	0,71	0,71	1,9
Termostato	-	-	Sí	Sí	Sí
Electroválvula	-	-	Sí	Sí	Sí
Fusible T	-	A	2	2	4
Capacidad ventilador	Interior	m³/h	1450	1450	2900
Tipo de conexión	Electro	m	Cable L=3		
	Fluido	-	1/2" G	1/2" G	3/4" G
Nivel de ruido	-	dB	69	69	70
Peso (sin embalaje)	-	kg	30	40	90
Dimensiones (Alt.xAnch.Prof.)	-	mm	1148x398x163	1502x450x163	1935x797x206
Rango temperatura ambiente	-	°C	+1 / +70		
Rango temperatura interna	-	°C	+20 / +60		
Presión de trabajo admitida	-	bar	10		
Ciclo de trabajo	-	%	100		
Grado de protección	Hacia el armario		IP55		
Color	-	RAL	7035		

No requieren de mantenimiento programado para garantizar el pleno funcionamiento.



Intercambiadores aire-aire (Superficie)

Características	Unidades embalaje		Referencia IR22/230	Referencia IR36/230	Referencia IR50/230	Referencia IR80/230
Precio unidad €	1		1206,82	1365,69	1473,85	1588,05
Tensión	-	V	230			
		Hz	50		60	
Potencia frigorífica	-	W/K	22	36	50	80
Potencia eléctrica	-	W	72	160	160	240
Intensidad máxima	-	A	0,5	0,64	0,64	1,06
Fusible T	-	A	1	1	1	2
Capacidad ventilador	Interno	m³/h	280	570	600	1050
	Externo		280	570	600	1050
Tipo de conexión	-	m	Cable L=3			
Nivel de ruido	-	dB	59	67	67	75
Peso (sin embalaje)	-	kg	7	10	10	17
Dimensiones (Alt.xAnch.Prof.)	Exterior	mm	413x189x149	771x316x103	771x316x103	1260x317x148
Rango temperatura ambiente	-	°C	-5 / +55			
Ciclo de trabajo	-	%	100			
Grado de protección	Hacia el armario		IP54			
Color	-	RAL	7035			

Se puede instalar tanto dentro como fuera del armario.



COMPONENTES DE INSTALACIÓN

Accesorios armarios y envolventes metálicos

ACCESORIOS VARIOS

Soportes y nivelación



Referencia	Descripción	Carga máxima	Dim. mm	Unidades embalaje	Precio unidad €
ALTOXANCHO					
48290	Ruedas de transporte 150 kg. (2 ruedas con freno + 2 sin freno)	150 kg	92x44	1	268,64

CARACTERÍSTICAS: Carga máxima 150 kg por rueda. Altura: Rueda = 70 mm; Perno roscado = M12x22 mm.

SUMINISTRO: Pack de 4 ruedas: 2 ruedas con freno + 2 ruedas sin freno.

MATERIALES: Cuerpo: Aleación de aluminio pulido; Rueda: Poliamida negra; Perno roscado: Acero cromado de zinc amarillo.



Referencia	Descripción	Carga máxima	Dim. mm	Unidades embalaje	Precio unidad €
ALTOXANCHO					
48300	Patas de nivelación (Pack 4 patas)	270 kg	51x50	1	23,13

CARACTERÍSTICAS: Carga máxima 270 kg por pata.

Altura: Pata = 25 mm; Perno roscado = 12x26 mm.

SUMINISTRO: Pack de 4 patas.

MATERIALES: Cuerpo ABS negro; Perno roscado: Acero cromado de zinc claro.



Referencia	Descripción	Dim. mm	Unidades embalaje	Precio unidad €
ALTO				
48115	Cáncamos de elevación M12 (Pack 2 uds.)	55	1	9,93

CARACTERÍSTICAS: Accesorio para la elevación de armarios. Pack suministrado con toda la tornillería necesaria para su instalación.

SUMINISTRO: Pack de 2 unidades.

MATERIALES: Acero cincado.

Porta planos



Ref. 49386

Ref. 49387

Referencia	Descripción	Para familia	Dim. mm	Unidades embalaje	Precio unidad €
ALT.XANCH.XPROF.					
49386	Porta planos metálico 600 mm	Argenta Plus	280x430x90	1	35,04
49387	Porta planos metálico 800 mm	Argenta Plus	280x630x90	1	40,45
49385	Porta planos aislante para aplicaciones genéricas DIN A4	-	217x226x26	1	5,65

MATERIALES: Acero laminado color RAL 7035; excepto ref. 49385 fabricada en poliestireno.

CARACTERÍSTICAS: Tornillería para su instalación incluida. Ref. 49385 se puede colocar mediante adhesivo o con tornillos (no incluidos). Ref. 49387 para colocar sólo en armarios de puerta única.

Pinturas



Referencia	Descripción	Unidades embalaje	Precio unidad €
48292	Pintura RAL 7035 gris texturizado	1	38,54
48294	Pintura RAL 7016 gris antracita texturizado	1	67,75
48343	Pintura RAL 9003 blanco texturizado	1	64,24
48307	Imprimación antioxidante	1	38,85

SUMINISTRO: Bote 400 ml.

Tapas cubre módulos



Referencia	Descripción	Unidades embalaje	Precio unidad €
77590	Tapa cubre módulos gris RAL 7035 (6 módulos)	1	0,44
77600	Tapa cubre módulos blanca RAL 9003 (6 módulos)	1	0,44
48019	Tapa cubre módulos gris RAL 7035 (1m)	1	6,78
48021	Tapa cubre módulos blanca RAL 9003 (1m)	1	7,18

CARACTERÍSTICAS: Ref. 48019 y 48021 recomendadas para tapas modulares metálicas.

MATERIALES: Tapa 6 módulos en PS; Tapa 1 metro en PVC.

COMPONENTES DE INSTALACIÓN

Accesorios armarios y envolventes metálicos

Kit soportes de canaleta



Referencia	Descripción	Para familia	Unidades embalaje	Precio unidad €
49366	Soporte canaleta vertical + raíl DIN 600 mm	Argenta Plus	1	33,31
49367	Soporte canaleta vertical + raíl DIN 800 mm	Argenta Plus	1	35,81

CARACTERÍSTICAS: Soportes para la fijación de canaletas de distribución de cableado en sentido vertical.

Alojamiento para canaleta vertical hasta 60x60 mm.

Soporte de canaleta vertical y horizontal enlazable entre sí.

Conjunto formado por soportes más raíl DIN liso de 35x15 mm.

MATERIALES: Acero cincado.

Referencia	Descripción	Para familia	Unidades embalaje	Precio unidad €
49368	Soporte canaleta horizontal (2 uds.)	Argenta Plus Atlantic	1	2,92

CARACTERÍSTICAS: Soportes para la fijación de canaletas de distribución de cableado en sentido horizontal.

Dos posiciones de fijación de la canal horizontal para separación entre raíles DIN 150 ó 200 mm.

Soporte de canaleta vertical y horizontal enlazables entre sí.

SUMINISTRO: Pack de 2 soportes más tornillos de fijación.

MATERIALES: ABS RAL 7035.

Referencia	Descripción	Para familia	Unidades embalaje	Precio unidad €
48243	Soporte canaleta vertical (Pack 6 uds.)	Atlantic Plus	1	18,00

CARACTERÍSTICAS: Soportes para la fijación de canaletas de distribución de cableado en sentido vertical.

Alojamiento para canaleta vertical hasta 60x60.

Soporte de canaleta vertical y horizontal enlazables entre sí.

SUMINISTRO: Pack de 6 soportes más tornillos de fijación.

MATERIALES: Acero cincado.

Etiqueta riesgo eléctrico



Referencia	Descripción	Dimensiones mm	Unidades embalaje	Precio unidad €
49390	Etiqueta adhesiva riesgo eléctrico	105x105	25	2,92

Accesorios para puertas



Referencia	Descripción	Unidades embalaje	Precio unidad €
48380	Retenedor de puerta para serie Argenta >250 - L=130	1	29,20
48383	Retenedor de puerta para serie Argenta INOX - L=130	1	30,37
48466	Retenedor de puerta para serie Argenta Plus - L=230	1	37,77

CARACTERÍSTICAS: Ref. 48380 y 48383 para armarios Argenta de anchura mayor de 250 mm. Ref. 48466 para armarios Argenta Plus.

Permite retener la puerta cuando llega al final de su recorrido. No es compatible con el montaje de puerta interior ni de chasis.

Referencia	Descripción	Unidades embalaje	Precio unidad €
48462	Interruptor final de carrera	1	58,40

CARACTERÍSTICAS: Contacto NC. Extensible desde 122,5 hasta 165,5. No es compatible con el montaje de chasis ni puertas interiores.

Toma tierras



Referencia	Descripción	Dimensiones	Unidades embalaje	Precio unidad €
48452	Kit de tierra M5 (20 conectores)	12x4x500	10	64,24

CARACTERÍSTICAS: Largo: 500 mm - Espesor 4 mm - Rosca: M5; Distancia entre agujeros de 18 mm.
Incluye: Soporte de barra 12x4 (2 uds.); Conectores de barra 12x4 (20 uds.); Conector sin taladro 35 mm².

Ref.	Descripción	Dimensiones	Sección	Int.	Unidades embalaje	Precio unidad €		
		LARGOXANCH. ESPESOR	Ø	mm ²	A			
48437	Toma tierra plana 150 mm	150x13	1,1	6,5	6	40	10	12,26
48440	Toma tierra plana 200 mm	200x15	1,5	8,5	16	120	10	24,12

CARACTERÍSTICAS: Recomendada por las directivas EMC. Trenzas de cobre de pureza 99,9%. Utilizar el diámetro recomendado de pernos:
Agujero Ø 6,5 mm = Perno M6.
Agujero Ø 8,5 mm = Perno M8.

Bloques repartidores

NEW



Ref.	Intens. nominal	Polos	Terminales por barra	Ui	Dimensiones	lpk KÂ	Unidades embalaje	Precio unidad €	
		A	ENTR. SALID.	V	ALT.XANCH. XPROF.				
48720	100	2	1xØ9	5xØ5,3 1xØ7,5	500 AC	50x50x94	20	1	15,31
48721	125	2	1xØ9	11xØ5,3 3xØ7,5	500 AC	50x50x166	20	1	24,35
48722	125	4	1xØ9	7xØ5,3 3xØ7,5	500 AC	50x90x147	20	1	36,88
48723	125	4	1xØ9	11xØ5,3 3xØ7,5	500 AC	50x90x182	20	1	50,10
48724	125	4	1xØ9	5xØ5,3 1xØ7,5	500 AC	50x90x109	20	1	24,12
48725	160	4	1xØ11,5	8xØ7 3xØ8,5	600 AC	70x90x170	22	1	69,58
48726	100	4	2xØ8,5	4xØ4,5 5xØ5,5	500 AC/DC	50x90x101	20	1	29,22
48727	100	4	1xØ8,5	3xØ4,5 3xØ5,5	500 AC/DC	50x90x65	20	1	21,57
48728	125	1	1xØ8,5 1xØ10	6xØ6,5	600 AC/DC	76x46x30	30	1	18,09
48729	160	1	1xØ8,5 1xØ12	6xØ6,5	600 AC/DC	76x46x30	30	1	21,44

CARACTERÍSTICAS: Máxima temperatura ambiente 40 °C.
Protección: Pantalla con tapa transparente.
Auto extingüibles VO.
Montaje en perfil DIN o sobre placa de tornillos.

Tabla entradas y salidas para bloques repartidores

	Ø	Sección sin terminal*	Sección con terminal
	mm	mm ²	mm ²
Entrada	8,5	10 → 25	10 → 25
Entrada	9	10 → 35	10 → 16
Entrada	11,5	10 → 50	10 → 50
Salida	4,5	1,5 → 4	0,75 → 4
Salida	5,3	2,5 → 6	1,5 → 6
Salida	5,5	2,5 → 6	1,5 → 6
Salida	7	2,5 → 16	1,5 → 16
Salida	7,5	10 → 25	6 → 16
Salida	8,5	10 → 25	10 → 25

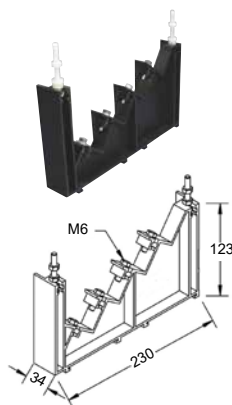
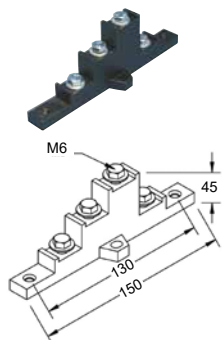
* Cable rígido.

COMPONENTES DE INSTALACIÓN

Accesorios armarios y envolventes metálicos

SOPORTES DE EMBARRADO

Soportes de embarrado



Ref.	Descripción	Voltaje nominal		Unidades embalaje	Precio unidad €
		máx. Ui AC/DC	de trabajo		
		V	°C		
48453	Soporte embarrado de perfil 160A-250A	630/630	-40/+130	1	23,00

CARACTERÍSTICAS: Para barras roscadas. Se monta con tornillos M6 incluidos.
 Pantalla de protección: Fijación directa usando espaciadores y tapones.
 Partes plásticas libres de halógenos.

Voltaje	Intensidad	Sección de barra (mm)	Distancia máxima entre soportes de embarrado l _{cw} kA eff. 1 s./l _{pk} kA		
			6,5/11	8/14	12/24
0 a 1.000 V	160 A	15 x 5	550	447	253
	250 A	20 x 5	635	516	261

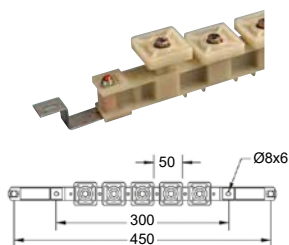
Ref.	Descripción	Voltaje nominal		Unidades embalaje	Precio unidad €
		máx. Ui AC/DC	de trabajo		
		V	°C		
48800	Soporte embarrado para módulo auxiliar 160A-630A	1000/1500	-40/+130	2	72,62

CARACTERÍSTICAS: Para barras roscadas. Fijación en rail DIN o placa de fondo. Son necesarias dos unidades para el montaje del embarrado.
 Pantalla de protección: Fijación directa usando espaciadores y tapones.
 Partes plásticas libres de halógenos.

Voltaje	Intensidad	Sección de barra (mm)	Distancia máxima entre soportes de embarrado l _{cw} kA eff. 1 s./l _{pk} kA			
			6,5/11	8/14	12/24	23/48
0 a 1.000 V	160 A	15 x 5	696	565	320	102
	250 A	20 x 5	804	653	370	102
	400 A	32 x 5	1000	826	418	102
	400 A	20 x 10	1000	1000	418	102
	630 A	30 x 10	1000	1000	418	102

SOPORTES DE EMBARRADO

Soportes de embarrado



Ref.	Descripción	Voltaje nominal máx. Ui AC/DC	Temperatura de trabajo	Unidades embalaje	Precio unidad €
		V	°C		
48454	Soporte embarrado de fondo 160A-400A	1000/1500	-40/+130	1	153,71

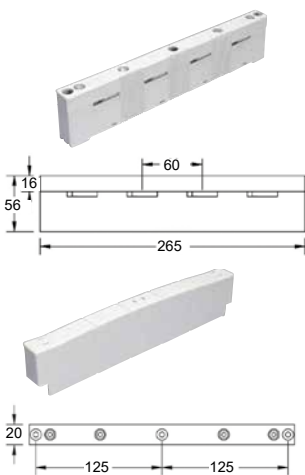
CARACTERÍSTICAS: Distancia entre ejes o fases: 50 mm.

Pasador de plástico para colocar la barra.

Se puede utilizar un espaciador y se puede colocar una barra de tierra tanto a la derecha como a la izquierda.

Partes plásticas libres de halógenos.

Voltaje	Intensidad	Sección de barra (mm)	Distancia máxima entre soportes de embarrado I _{pk} kA / I _{cc} rms kA 1s			
			11/6,5	14/8	48/23	63/30
0 a 1.000 V	160 A	15 x 5	450	450	-	105
	250 A	20 x 5	450	450	-	105
	400 A	32 x 5	450	450	-	105



Ref.	Descripción	Voltaje nominal máx. Ui AC/DC	Temperatura de trabajo	Unidades embalaje	Precio unidad €
		V	°C		
48686	Soporte embarrado horiz. TN 160A-630A	1000/1500	-15/+130	4	101,82
48687	Tapa soporte embarrado horizontal TN	-	-	2	31,63

CARACTERÍSTICAS: Son necesarias dos unidades de cada referencia para el montaje del embarrado.

Distancia entre ejes o fases: 60 mm. Trifásico y neutro.

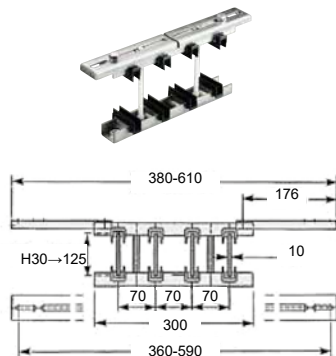
Materiales plásticos libres de halógenos y tornillos de acero roscado galvanizado.

Sección de barra	Distancia máxima entre soportes de embarrado I _{pk} kA / I _{cc} ms kA 1s					
	11/6,5	14/8,2	24/12	48/22	63/30	70/33
lcc. eff. in kA						
	▶◀ 10 mm					
15x5	747	716	611	358	200	-
20x5	882	841	706	382	179	-
25x5	873	831	690	352	141	-
30x5	1000	1000	890	530	305	-
15x10	839	799	668	352	155	-
20x10	893	853	720	400	200	107
30x10	1000	1000	890	530	305	200

COMPONENTES DE INSTALACIÓN

Accesorios armarios y envolventes metálicos

Soportes de embarrado



Ref.	Descripción	Voltaje nominal máx. Ui AC/DC	Temperatura de trabajo	Unidades embalaje	Precio unidad €
		V	°C		
48685	Soporte embarrado 1/10 TN 2250A	1000/1500	-40/+130	1	239,85

CARACTERÍSTICAS: Distancia entre centro de fijación laterales: 25 mm. Distancia ajustable entre centros de fijación.

Chapa de acero galvanizado reforzado con 2,5 mm de zinc. Tornillos, tuercas y arandelas cincadas.

Tres fases + neutro. Barras 10 mm, una por fase.

Partes aislantes libres de halógenos.

Sección de barra lcc. eff. in kA	Distancia máxima entre soportes de embarrado - lpk kA lcc rms KA 1s									
	12/24	23/48	30/63	39/82	52/114	66/145	69/152	75/165	85/187	95/209
	▶◀ 10 mm									
30	1000	569	456	351	251	197	189	161	125	100
40	1000	688	527	405	290	208	190	161	125	100
50	1000	769	590	453	324	208	190	161	125	100
60	1000	843	646	497	336	208	190	161	125	100
80	1000	973	746	574	336	208	190	161	125	100
100	1000	1000	834	641	336	208	190	161	125	100
120	1000	1000	914	656	336	208	190	161	125	100

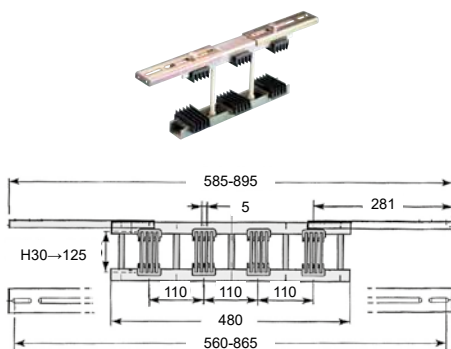
Ref.	Descripción	Voltaje nominal máx. Ui AC/DC	Temperatura de trabajo	Unidades embalaje	Precio unidad €
		V	°C		
48680	Soporte embarrado 4/5 TN 3500A	1000/1500	-40/+130	1	287,65

CARACTERÍSTICAS: Distancia entre centro de fijación: 25 mm. Distancia ajustable entre centros de fijación.

Chapa de acero galvanizado reforzado con 2,5 mm de zinc. Tornillos, tuercas y arandelas cincadas.

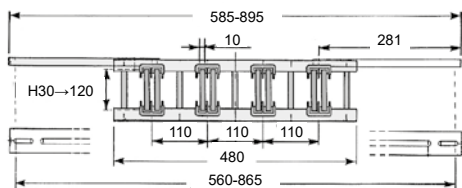
Tres fase(4/5 T) - Tres fases + neutro (4/5 TN). 4 barras 5 mm, una por fase.

Aisladores libres de halógenos.



Sección de barra lcc. eff. in kA	Distancia máxima entre soportes de embarrado - lccw kA eff. 1 s./lpc kA										
	12/24	23/48	30/63	39/82	52/114	66/145	69/152	75/165	85/187	95/209	105/231
	▶◀ 5 mm										
30	752	373	286	220	157	123	118	108	*	*	*
40	868	431	330	254	181	143	136	125	111	*	*
50	971	482	369	284	203	160	153	140	124	111	*
63	1000	541	414	319	228	179	171	158	139	118	*
80	1000	610	467	359	257	202	193	178	148	118	*
100	1000	682	522	402	287	226	216	190	148	118	*
125	1000	762	584	409	321	245	224	190	148	118	*
	▶◀ 5 mm										
30	1000	528	404	311	222	175	167	154	136	121	110
40	1000	610	467	359	257	202	193	178	157	140	127
50	1000	682	522	402	287	226	216	199	175	157	140
63	1000	765	587	461	323	254	243	223	197	171	140
80	1000	843	661	508	364	286	274	252	214	171	140
100	1000	945	739	568	407	320	306	275	214	171	140
125	1000	1000	827	636	455	355	325	275	214	171	140
	▶◀ 5 mm										
30	1000	647	496	381	272	214	205	189	166	149	134
40	1000	747	572	440	315	248	237	218	192	172	155
50	1000	835	640	492	352	277	265	244	215	192	166
63	1000	938	719	553	395	311	298	274	241	203	166
80	1000	1000	810	623	446	351	336	309	253	203	166
100	1000	1000	906	696	498	392	375	326	253	203	166
125	1000	1000	1000	779	557	421	385	326	253	203	166
	▶◀ 5 mm										
30	1000	747	572	440	315	248	237	218	192	172	155
40	1000	843	661	508	364	286	274	252	222	199	180
50	1000	956	739	568	407	320	306	282	248	222	201
63	1000	1000	830	638	457	360	344	316	279	249	226
80	1000	1000	935	719	515	405	388	357	314	281	254
100	1000	1000	1000	804	576	453	433	399	352	315	285
125	1000	1000	1000	899	644	507	485	446	393	352	288

Soportes de embarrado



Ref.	Descripción	Voltaje nominal máx. Ui AC/DC	Temperatura de trabajo	Unidades embalaje	Precio unidad €
		V	°C		
48681	Soporte embarrado 2/10 TN 3600A	1000/1500	-40/+130	1	331,95

CARACTERÍSTICAS: Distancia entre centro de fijación: 25 mm. Distancia ajustable entre centros de fijación.

Chapa de acero galvanizado reforzado con 2,5 mm de zinc. Tornillos, tuercas y arandelas cincadas.

Tres fases + neutro. Barras 10 mm, una por fase.

Partes aislantes libres de halógenos.

Sección de barra lcc. eff. in kA	Distancia máxima entre soportes de embarrado - l _{cw} kA eff. 1 s./l _{pk} kA										
	12/24	23/48	30/63	39/82	52/114	66/145	69/152	75/165	85/187	95/209	105/231
	▶◀ 10 mm										
30	1000	747	572	440	315	248	237	218	192	172	155
40	1000	863	661	508	364	286	274	252	222	199	172
50	1000	965	739	568	407	320	306	282	247	217	161
60	1000	1000	810	623	446	351	336	309	247	197	161
80	1000	1000	935	719	515	405	375	317	247	197	161
100	1000	1000	1000	804	576	410	375	317	247	197	161
120	1000	1000	1000	881	631	410	375	317	247	197	161
	▶◀ 10 mm										
30	1000	1000	810	623	446	351	336	309	272	243	220
40	1000	1000	935	719	515	405	388	357	314	281	237
50	1000	1000	1000	804	576	453	433	399	352	290	237
60	1000	1000	1000	881	631	497	475	437	362	290	237
80	1000	1000	1000	1000	728	574	549	466	362	290	237
100	1000	1000	1000	1000	814	601	550	466	362	290	237
120	1000	1000	1000	1000	892	601	550	466	362	290	237

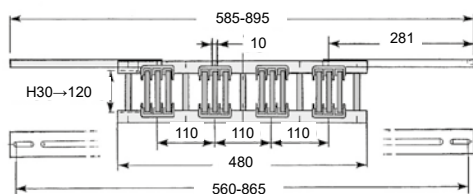
Ref.	Descripción	Voltaje nominal máx. Ui AC/DC	Temperatura de trabajo	Unidades embalaje	Precio unidad €
		V	°C		
48688	Soporte embarrado 3/10 TN 4500A	1000/1500	-40/+130	1	475,70

CARACTERÍSTICAS: Distancia entre centro de fijación: 25 mm. Distancia ajustable entre centros de fijación.

Chapa de acero galvanizado reforzado con 2,5 mm de zinc. Tornillos M10 en poliamida reforzada libre de halógenos.

Tres fases + neutro. Barras 10 mm, una por fase.

Partes aislantes libres de halógenos.

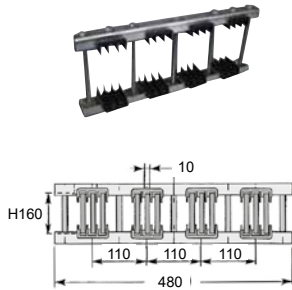


Sección de barra lcc. eff. in kA	Distancia máxima entre soportes de embarrado l _{pk} KA lcc ms KA 1s										
	12/24	23/48	30/63	39/82	52/114	66/145	69/152	75/165	85/187	95/209	105/231
	▶◀ 10 mm										
30	1000	747	572	440	315	248	237	218	192	172	155
40	1000	863	661	508	364	286	274	252	222	199	172
50	1000	965	739	568	407	320	306	282	248	210	172
63	1000	1000	810	623	446	351	336	309	263	210	172
80	1000	1000	935	719	515	405	388	338	263	210	172
100	1000	1000	1000	804	576	437	400	338	263	210	172
120	1000	1000	1000	881	631	437	400	338	263	210	172
	▶◀ 10 mm										
30	1000	1000	810	623	446	351	336	309	272	243	205
40	1000	1000	935	719	515	405	388	357	313	250	205
50	1000	1000	1000	804	576	453	433	399	313	250	205
63	1000	1000	1000	881	631	497	475	402	313	250	205
80	1000	1000	1000	1000	728	519	475	402	313	250	205
100	1000	1000	1000	1000	814	519	475	402	313	250	205
120	1000	1000	1000	1000	837	519	475	402	313	250	205
	▶◀ 10 mm										
30	1000	1000	992	763	546	430	411	378	313	250	205
40	1000	1000	1000	881	631	497	475	402	313	250	205
50	1000	1000	1000	985	705	519	475	402	313	250	205
63	1000	1000	1000	1000	772	519	475	402	313	250	205
80	1000	1000	1000	1000	837	519	475	402	313	250	205
100	1000	1000	1000	1000	837	519	475	402	313	250	205
120	1000	1000	1000	1000	837	519	475	402	313	250	205

COMPONENTES DE INSTALACIÓN

Accesorios armarios y envolventes metálicos

Soportes de embarrado



Ref.	Descripción	Voltaje nominal máx. Ui AC/DC	Temperatura de trabajo	Unidades embalaje	Precio unidad €
		V	°C		
48630	Soporte Embarrado 3/10 TN 160 6200A	1000/1500	-40/+130	1	568,89

CARACTERÍSTICAS: Distancia entre centro de fijación: 25 mm. Distancia ajustable entre centros de fijación.

Chapa de acero galvanizado reforzado con 2,5 mm de zinc. Tornillos de acero inoxidable 5xM10.

Tres fases + neutro. Barras 10 mm, una por fase.

Partes aislantes libres de halógenos.

Sección de barra	Distancia máxima entre soportes de embarrado										
	l _{pk} KA l _{cc} ms KA 1s										
l _{cc} eff. in kA	12/24	23/48	30/63	39/82	52/114	66/145	69/152	75/165	85/187	95/209	105/231
					▶◀ 10 mm						
160	1000	1000	1000	641	510	471	444	397	332	266	217
					▶◀ 10 mm						
160	1000	1000	1000	1000	521	495	491	444	376	314	257
					▶◀ 10 mm						
160	1000	1000	1000	1000	520	494	491	441	374	311	255

PLETINAS DE COBRE

Pletinas de cobre



Ref.	Descripción	Dimensiones de barra			Dimensiones agujeros			Unidades embalaje	Precio unidad €
		mm	Ø	Ø Oblongo	mm	mm	mm		
48791	Barra de cobre lisa	12	4	2000	-	-	-	10	Const.
48792	Barra de cobre roscada	12	4	2000	M5	-	18	10	Const.
48793	Barra de cobre roscada	15	5	1000	M6	8x12	25	4	Const.
48794	Barra de cobre roscada	20	5	1000	M6	10x14	25	1	Const.
48795	Barra de cobre roscada	32	5	2000	M6	12x16	17,5	4	Const.

CARACTERÍSTICAS: Cobre electrolítico Cu-ETP (Cu/A1) de acuerdo a la norma NF EN 13601. Pureza del cobre 99,9%.

Promedio de máxima elongación 12%.

Esquinas redondeadas para facilitar la instalación.

Potencia nominal: Para temperatura ambiente medida dentro del panel de control 35 °C.

Sección de barra (mm)	Longitud de barra (mm)	Tipo	Distancia entre agujeros (mm)	Intensidad nominal (A)	
				85 °C	65 °C
12 x 4	2000	Lisa	-	212	160
12 x 4	2000	M5	18	212	160
15 x 5	1000	M6	25	289	218
20 x 5	1000	M6	25	363	274
32 x 5	2000	M6	17,5	530	400

Pantalla de protección



Ref.	Descripción	Dimensiones de barra (mm)			Unidades embalaje	Precio unidad €
		LONG.	ANCHURA	ESPESOR		
48421	Pantalla de protección	1000	500	3	1	108,82

CARACTERÍSTICAS: Pantalla de protección para embarrados de perfil.
MATERIALES: Metacrilato.

Conectores



Ref.	Descripción	Unidades embalaje	Precio unidad €
48644	Soporte para barra 12x4	20	3,32

CARACTERÍSTICAS: Para barras 12x4 mm - Clip M4.
MATERIALES: Acero galvanizado brillante.



Ref.	Descripción	Unidades embalaje	Precio unidad €
48283	Conector de pines 5-50 mm ²	25	4,52



Ref.	Descripción	Unidades embalaje	Precio unidad €
48645	Conector para barra 12x4	100	0,96

CARACTERÍSTICAS: Para barras 12x4 mm roscadas - Tornillos M5.
 Cables: Sección mínimo 1 mm² - sección máxima 6 mm².
MATERIALES: Acero galvanizado.



Ref.	Descripción	Unidades embalaje	Precio unidad €
48646	Conector de toma tierra 16-35 mm ²	20	2,47

CARACTERÍSTICAS: Para barras 12x4 / 12x5 lisas.
 Cable flexible de 16 mm² - Cable rígido de 35 mm².
MATERIALES: Acero galvanizado.



Ref.	Descripción	Unidades embalaje	Precio unidad €
48647	Conector para conexión sin taladros 16-50 mm ²	20	5,02

CARACTERÍSTICAS: Conexiones sin taladro para barras de 5 mm de espesor.
CABLE: Sección de 16 a 50 mm² o ERIFLEX® flexibar de 9 mm de anchura.
 La longitud de 16 a 50 mm² pelado debe de ser como mínimo 40 mm.
MATERIALES: Acero galvanizado.



Ref.	Descripción	Unidades embalaje	Precio unidad €
48651	Estribo angular 50x75	50	2,73

CARACTERÍSTICAS: Distancia entre agujeros 60 mm - ángulo 55° - espesor 1,5 mm.
MATERIALES: Hierro DC01 acabado en cincado blanco.

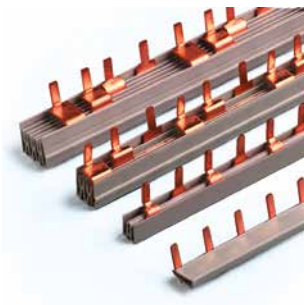


Ref.	Descripción	Unidades embalaje	Precio unidad €
48652	Angular 40x75	25	12,48

COMPONENTES DE INSTALACIÓN

Accesorios armarios y envolventes metálicos

Peines de conexión



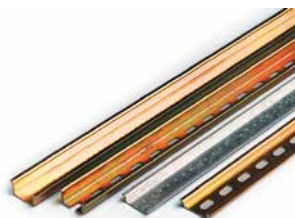
Referencia	Descripción	Unidades embalaje	Precio unidad €
48250	Peine unipolar 63 A tipo PIN	1	Const.
48251	Peine unipolar 63 A tipo TENEDOR	1	Const.
48252	Peine unipolar 80 A tipo PIN	1	Const.
48253	Peine unipolar 80 A tipo TENEDOR	1	Const.
48256	Peine bipolar 63 A tipo PIN	1	Const.
48257	Peine bipolar 63 A tipo TENEDOR	1	Const.
48258	Peine bipolar 80 A tipo PIN	1	Const.
48259	Peine bipolar 80 A tipo TENEDOR	1	Const.
48262	Peine tripolar 63 A tipo PIN	1	Const.
48263	Peine tripolar 63 A tipo TENEDOR	1	Const.
48264	Peine tripolar 80 A tipo PIN	1	Const.
48265	Peine tripolar 80 A tipo TENEDOR	1	Const.
48268	Peine tetrapolar 63 A tipo PIN	1	Const.
48269	Peine tetrapolar 63 A tipo TENEDOR	1	Const.
48270	Peine tetrapolar 80 A tipo PIN	1	Const.
48271	Peine tetrapolar 80 A tipo TENEDOR	1	Const.
48274	Final peine 2x63-2x80-3x63-3x80	10	0,80
48275	Final peine 4x63-4x80	10	0,80

CARACTERÍSTICAS: Barras de cobre planas. Dimensión 1 metro.

Fuerza de tensión de impulso: $\geq 4,5$ kV.

Voltaje nominal máximo: 690/1000 V AC/DC.

Perfiles DIN



Referencia	Descripción	Raíl	Nº barras	Longitud de barra mm	Unidades embalaje	Precio unidad €
48783	Perfil DIN simétrico LISO 35x15	TH 35x15 - 3000	5	425	1	36,67
48784	Perfil DIN simétrico LISO 35x15	TH 35x15 - 3000	5	625	1	60,81
48785	Perfil DIN simétrico LISO 35x7,5	TS 35	1	2000	20	8,82
48786	Perfil DIN simétrico LISO 35x15	TS 35/C	1	2000	10	15,13
48787	Perfil DIN simétrico RANURADO 35x7,55	TS 35/F6	1	2000	20	9,13
48788	Perfil DIN simétrico RANURADO 35x15	TS 35/CF6	1	2000	10	15,59

Funda espiral



Referencia	Descripción	Ø Interior mm	Espesor mm	Unidades embalaje	Precio unidad €
48286	Funda espiral 5,5	5,5	1	50 m	1,27
48287	Funda espiral 10	10	1,5	25 m	3,49
48288	Funda espiral 14	14	2	25 m	5,27
48289	Funda espiral 18	18	2	25 m	6,33

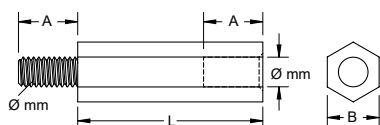
CARACTERÍSTICAS: Tubo en espiral retardante de llama que proporciona protección mecánica a los cables eléctricos.

Espiral SPIRFLEX color negro. Material libre de halógenos.

Rango de temperatura: -50 °C + 85 °C.

TOLERANCIAS: Diámetro interno ± 1 mm / Espesor: $\pm 0,2$ mm.

Espaciadores



Referencia	Descripción	Dimensiones mm				Unidades embalaje	Precio unidad €
		L	A	B	Ø		
48671	Espaciador aislante 15 mm	15	7-8	13	M6	100	6,07
48672	Espaciador aislante 20 mm	20	7-8	13	M6	100	6,19
48673	Espaciador aislante 30 mm	30	7-8	13	M6	100	5,75
48674	Espaciador aislante 45 mm	45	7-8	13	M6	100	6,87

CARACTERÍSTICAS: Destinados a fijar las pantallas de protección, perfiles o barras de toma tierra.

Espaciadores hexagonales aislantes macho/hembra.
Temperatura de trabajo hasta 80 °C. Voltaje: 1000 V.

MATERIALES: Partes aislantes en poliestireno y extremo roscado en acero galvanizado.



Referencia	Descripción	Dimensiones mm				Unidades embalaje	Precio unidad €
		L	A	B	Ø		
48675	Espaciador metálico 60 mm	60	12	8	M6	25	3,88
48676	Espaciador metálico 70 mm	70	12	8	M6	25	4,18
48677	Espaciador metálico 80 mm	80	12	8	M6	25	4,49
48678	Espaciador metálico 90 mm	90	12	8	M6	25	6,04
48679	Espaciador metálico 100 mm	100	12	8	M6	10	6,87

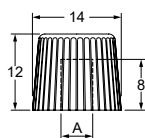
CARACTERÍSTICAS: Destinados a fijar las pantallas de protección, perfiles o barras de toma tierra.

Espaciadores hexagonales metálicos macho/hembra.

MATERIALES: Fabricados en acero galvanizado.



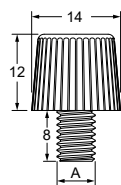
Ref. 48531



Referencia	Descripción	Unidades embalaje	Precio unidad €
48531	Arandela avellanada D=6	100	0,54



Ref. 48669



Referencia	Descripción	Unidades embalaje	Precio unidad €
48669	Tuerca aislante M6	100	4,52
48670	Capuchón aislante M6	100	3,23



Ref. 48670

CARACTERÍSTICAS: Destinadas a ser instaladas en pantallas de protección:

DHM M4-M5-M6 / DH M5-M6.

Temperatura de trabajo hasta 80 °C.

MATERIALES: Partes aislantes en poliestireno.

COMPONENTES DE INSTALACIÓN

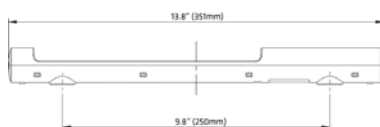
Accesorios armarios y envoltentes metálicos

Lámparas



Ref.	Fijación	Voltaje AC	Voltaje DC	Lum.	Potencia consum.	Dim.	Unidades embalaje	Precio unidad €
		V/HZ	V	Lm	W	ALT.		
LED400M	magnética	100-240 50-60	90-110	400 a 120°	5	351	1	131,30
LED400T	con tornillos	100-240 50-60	90-110	400 a 120°	5	351	1	109,02

CARACTERÍSTICAS: Lámparas LED con fijación magnética o fijación con tornillos (M5). LED, ángulo de radiación 120°. Luz de día, temperatura de color 6000 a 7000 k. Duración de vida: 60.000 h a +20 °C. Conexión de 2 polos. Grado de protección IP20.



Rejillas de ventilación



Ref.	Dimensiones	Posición entre tornillos	Corte instalación	Grado protección IP	Unidades embalaje	Precio unidad €
	mm	mm	mm			
49330	180x130	165x115	145x95	IP30	1	12,92
49331	105x154	90x139	75x70	IP30	1	11,20
49332	130x250	115x235	90x180	IP30	1	15,22
49335	167x105	152x90	130x70	IP30	1	10,30
49336	167x105	152x90	130x70	IP33	1	14,25

CARACTERÍSTICAS: Fabricadas en acero laminado en frío RAL 7035. Ref. 49336 incorpora junta de goma.
SUMINISTRO: Pack de 2 unidades.

Dispositivos



Ref.	Descripción	Unidades embalaje	Precio unidad €
29531	Dispositivo de ventilación Ø 19 mm IP43	1	2,05
29532	Dispositivo de ventilación Ø 29 mm IP43	2	11,74

MATERIALES: Termoplásticos.

CARACTERÍSTICAS: Facilitan la circulación del aire por convección en el interior de los módulos impidiendo la formación de condensaciones. Diseñados para evitar la entrada de cuerpos extraños.



Ref.	Descripción	Dim.	Permeabilidad al aire	Par de apriete	Temp. servicio/almacenamiento	Unidades embalaje	Precio unidad €
		mm	l/h*	Nm	°C		
48338	Compensador de presión	Ø 60x37	1200 l/h*	5(10máx.)	-35/+70	1	21,02

MATERIALES: Junta de sellado NBR y filtro con membrana impermeable.

INSTALACIÓN: Realizar un taladro de Ø 40,5 mm en la pared del armario y montar el dispositivo con la tuerca. Para envoltentes de grandes dimensiones, dos o más dispositivos deben ser instalados en caras opuestas y en la parte superior. Grado de protección IP66.

* A una presión mínima de 70 mbar.



Ref.	Descripción	Dim.	Evacuación de agua	Par de apriete	Temp. servicio/almacenamiento	Unidades embalaje	Precio unidad €
		mm	ml/h*	Nm	°C		
48339	Evacuador de agua	Ø 60x49,5	200 ml/h*	6máx.	-45/+70	1	29,20

MATERIALES: Junta de sellado NBR.

INSTALACIÓN: Realizar un taladro de Ø 50,5 mm en la pared del armario y montar el dispositivo con la tuerca. Montaje en posición vertical en la parte inferior del armario. Grado de protección IP66/IP67.

* En una columna de agua de 5 mm.

Tornillería

	Referencia	Descripción	Unidades embalaje	Precio unidad €
	48429	Tuercas de jaula M6 - Montaje frontal	100	0,59
	48416	Tuercas de jaula M6 - Normal	100	0,26
	48435	Tuercas de jaula M8 - pinza para espesor 3 mm	100	0,34
	48424	Tornillo trilobular c/avellanada; c/torx M6x19	100	0,41
	48425	Tornillo trilobular c/alomada; c/torx M6x12	100	0,29
	48468	Tornillo c/Allen M8x16	100	0,40
	48470	Tornillo c/Allen M12x20	100	0,70
	48476	Tornillo anti giro M6x10. Hexagonal PH+R dureza 4.8	100	0,33
	48434	Tornillo DIN 965 M6x20	100	0,29
	48417	Tuercas anti giro M8	100	0,14
	48433	Tuercas DIN 934 M6	100	0,06
	48418	Tapón de clipaje 3.5x13	100	0,48
	48428	Remaches desmontables 5x11	100	0,54
	48431	Tornillos autorroscantes para chapa fina M4x7	100	0,35
	48432	Tornillos rosca chapa DIN 7981 F 3.5x6.5	100	0,29
	48512	Tornillo roscachapa para tapa pasacables 3,5x9,5 DIN 7982	100	0,19
	48436	Tira de tapones de cierre (puertas empotrar Atlantic)	100	1,32
	48438	Tapón de reversibilidad puertas Argenta	100	5,37
	48439	Casquillos de giro (puertas empotrar)	100	0,44
	48539	Tornillo c/avellanada c/torx M6x23	100	0,42





Envolventes eléctricas para
el sector industrial

CAJAS PLÁSTICAS

Cofrets lisos:

PRYMA
STAR
ECOLOGY
LIGHT

Cofrets montados:

PRYMA COMPLET
STAR COMPLET
SISTEMA ECO-STAR
LIGHT COMPLET
CUADROS DE OBRA

PRYMA

Cofrets para tomas de corriente IP67

Cofrets para tomas de corriente IP67

Referencia	Nº módulos	Dimensiones	Peso	Unidades embalaje	Precio unidad €
		ALTOXANCHOXPROF.	KG		
178P	1x9 raíl DIN	284x222x122	1,2	5	63,75
178M	1x9 raíl DIN	369x222x130	1,4	5	81,07
1712GM	1x13 raíl DIN	504x297x177	2,7	2	121,39
1724GM	2x13 (26) raíl DIN	504x297x177	3,0	2	147,42

MATERIALES PLÁSTICOS LIBRES DE HALÓGENOS CON PROTECCIÓN UV

Marco y base en ABS gris RAL 7035.

Ventana transparente PC color fumé.

IP67 - Superficie.



1x9 módulos
178P



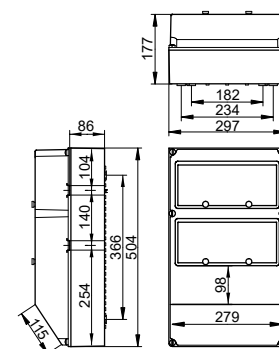
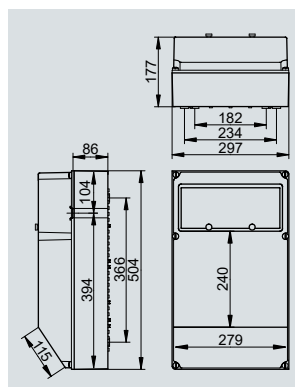
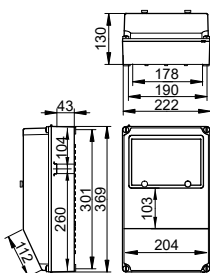
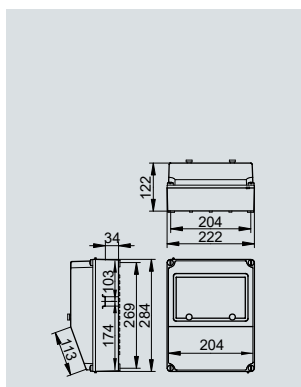
1x9 módulos
178M



1x13 módulos
1712GM



2x13 (26) módulos
1724GM



Cofrets para tomas de corriente IP67. Con barras de neutro y tierra

Referencia	Nº módulos	Dimensiones	Peso	Unidades embalaje	Precio unidad €
		ALTOXANCHOXPROF.	KG		
178P/RR	1x9 raíl DIN	284x222x122	1,3	5	74,06
178M/RR	1x9 raíl DIN	369x222x130	1,5	5	93,35
1712GM/RR	1x13 raíl DIN	504x297x177	2,8	2	134,13
1724GM/RR	2x13 (26) raíl DIN	504x297x177	3,1	2	171,36

MATERIALES PLÁSTICOS LIBRES DE HALÓGENOS CON PROTECCIÓN UV

Marco y base en ABS gris RAL 7035.

Ventana transparente PC color fumé.

IP67 - Superficie.

/RR: con barras de neutro y tierra.

Destinadas a lugares donde se precisen puntos de suministro eléctrico para maquinaria fija, herramienta portátil o equipos eléctricos auxiliares

PRYMA COMPLET

Cofrets para tomas de corriente IP67

Montajes especiales



Cajas lisas.



Cajas con tomas de corriente montadas y cableadas.



Cajas con tomas de corriente y protecciones montadas y cableadas.

Pasos a seguir



1. SELECCIONE LA CAJA.



2. ELIJA LAS TOMAS DE CORRIENTE.



3. INDIQUE LAS PROTECCIONES DESEADAS.



4. ENVÍE TODA LA INFORMACIÓN A NUESTRO DEPARTAMENTO TÉCNICO.

Solicite presupuesto y asesoramiento técnico en proyectos@ide.es

Posibilidad de montajes especiales con tomas de corriente en cualquier combinación, montadas y cableadas, sin límite de cantidades mínimas

Propuesta de bases para cajas Pryma Complet

BASES EMPOTRAR TIPO SCHUKO IP67



REF.	Polos	Int.	Tensión
00105	2P+TT	16A	250 V

BASES EMPOTRAR IP67



REF.	Polos	Int.	Tensión
02801	2P+T	16A	200/250 V
03802	3P+T	16A	380/415 V
03803	3P+N+T	16A	200/415 V
02804	2P+T	32A	200/250 V
03805	3P+T	32A	380/415 V
03806	3P+N+T	32A	200/415 V

Consulte montajes estándar en página 200 y gama completa de bases y clavijas en páginas 234 a 243.

Accesorios PRYMA



VENTANA
TRANSPARENTE.



TORNILLO
VENTANA.



SOPORTE PARA
RAÍLES.



ASA
PORTACAJAS.



PRENSAESTOPAS.

Accesorios y tornillería

	Ref.	Unidades embalaje	Precio unidad €
Asa portacajas para instalaciones móviles 140x40	92110	1	29,29
Asa portacajas para instalaciones móviles 110x35	92110/1	1	29,78
Soporte para candado de seguridad RAL 7035	77670	1	0,94
Soporte metálico	48205	1	100,59
Soporte porta raíles RAL7035	77430	1	0,54
Tapa cubre módulos gris (6 módulos) RAL7035	77590	1	0,44
Tapones herméticos (bolsa 4 uds.)	77650	1	0,22
Tornillo 2,9x16 para soporte porta regletas	92620	100	0,13
Tornillo acero inoxidable (4x19)	94292	100	0,35
Tuerca plástica para tomas de corriente	94293	100	0,18

Pasamuros y prensaestopas

	Ref.	Unidades embalaje	Precio unidad €
Pasamuro M25 (IP67)	94273	10	6,60
Pasamuro M40 (IP67)	94274	10	11,07
Prensaestopa M25 (IP68-IP69)	92580	10	2,91
Prensaestopa M32 (IP68-IP69)	92582	10	4,79
Prensaestopa M40 (IP68-IP69)	92584	10	15,59
Tuerca prensaestopa M25	92581	10	0,65
Tuerca prensaestopa M32	92583	10	1,41
Tuerca prensaestopa M40	92585	10	2,22

Color: gris RAL 7035.

Ventanas transparentes

	Ref.	Unidades embalaje	Precio unidad €
9 módulos	86020	1	7,78
13 módulos (Solicitar tornillos 92640)	86040	1	5,71
Tornillo M4x15 para ventana	92640	10	1,46

Color: gris fumé con protección UV.

Regletas de neutro y tierra

	Nº Módulos	Para referencias	Ref.	Unidades embalaje	Precio unidad €
Soporte + regleta neutro y tierra 2x(2+8 entradas)	9/26	178M - 178P - 1724GM	22008	25	18,06
Soporte + regleta neutro y tierra 2x(2+12 entradas)	13	1712GM	22009	25	21,85



Cofrets para tomas de corriente IP65

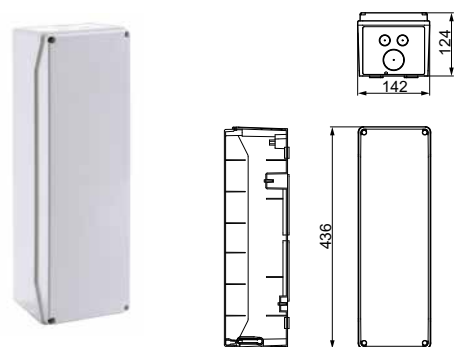
Referencia	Nº módulos	Dimensiones	Peso	Unidades embalaje	Precio unidad €
		ALTOXANCHOXPROF.	KG		
CSNPLUS	-	436x142x124	0,9	6	24,75
CSN4PT	1x4 raíl DIN	385x102x105	0,6	6	17,19
CSN6PT	1x6 raíl DIN	436x142x137	1,1	6	37,07
CSN9PT	1x9 raíl DIN	436x210x137	1,4	5	40,49
CSN12PT	1x12 raíl DIN	436x310x147	2,0	4	67,40
CSN18PT	1x18 raíl DIN	436x418x147	2,5	2	89,42
CSN24PT	2x12 (24) raíl DIN	688x310x147	3,5	1	110,33
CSN36PT	2x18 (36) raíl DIN	728x418x147	4,6	1	148,73

MATERIALES PLÁSTICOS LIBRES DE HALÓGENOS CON PROTECCIÓN UV

Marco y base en ABS gris RAL 7035.

Ventana transparente PC color fumé.

IP65 - Superficie.



CSNPLUS

SUP: 2xM20 - 1xM40
 INF: 2xM20 - 1xM40
 OBLONGO TRAS: 2xOB25x25



1x4 módulos CSN4PT

TRAS: 2xM20.



1x6 módulos CSN6PT

SUP: 2xM20 - 1xM40
 INF: 2xM20 - 1xM40
 OBLONGO TRAS: 2xOB25x25



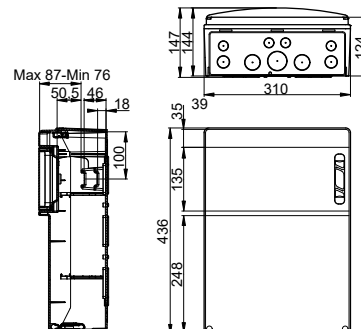
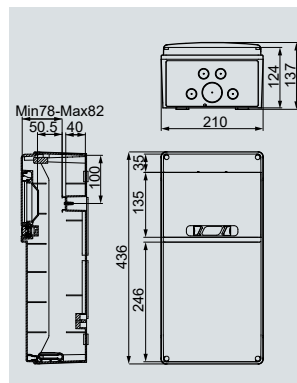
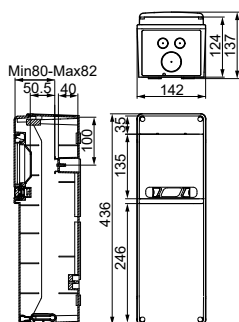
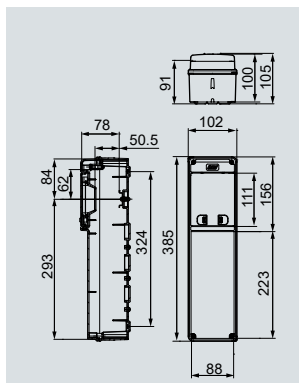
1x9 módulos CSN9PT

SUP: 4xM20 - 1xM40
 INF: 4xM20 - 1xM40
 OBLONGO TRAS: 2xOB25x25



1x12 módulos CSN12PT

SUP: 8xM20-2xM25/32-1xM40
 INF: 4xM20-2xM25-2xM32-1xM40
 OBLONGO TRAS: 2xOB 25/32/25





Cofrets para tomas de corriente IP65. Con barras de neutro y tierra

Referencia	Nº módulos	Dimensiones	Peso	Unidades embalaje	Precio unidad €
		ALTOXANCHOXPROF.	KG		
CSNPLUS/RR	-	436x142x124	1,0	6	29,31
CSN4PT/R	1x4 raíl DIN	385x102x105	0,7	6	21,52
CSN6PT/RR	1x6 raíl DIN	436x142x137	1,2	6	42,24
CSN9PT/RR	1x9 raíl DIN	436x210x137	1,5	5	47,65
CSN12PT/RR	1x12 raíl DIN	436x310x147	2,2	4	84,16
CSN18PT/RR	1x18 raíl DIN	436x418x147	2,7	2	108,59
CSN24PT/RR	2x12 (24) raíl DIN	688x310x147	3,8	1	122,01
CSN36PT/RR	2x18 (36) raíl DIN	728x418x147	4,9	1	156,37

MATERIALES PLÁSTICOS LIBRES DE HALÓGENOS CON PROTECCIÓN UV

Marco y base en ABS gris RAL 7035.

Ventana transparente PC color fumé.

IP65 - Superficie.

/RR: Con barras de neutro y tierra.

/R: Con barra de neutro o tierra.



**1x18 módulos
CSN18PT**

SUP: 12xM20-6xM25-2xM32-1xM40
INF: 10xM20-6xM25-2xM32-1xM40
OBLONGO TRAS: 2xOB 25/32/25



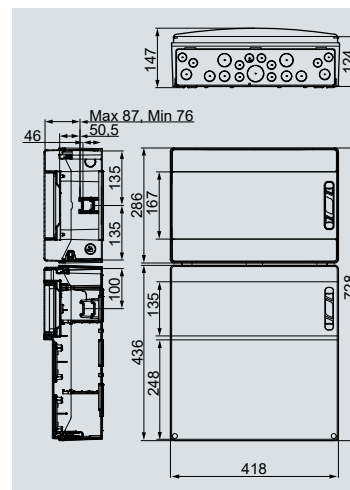
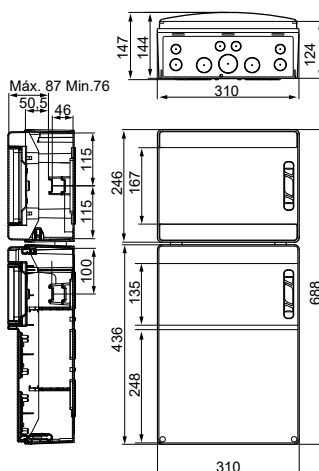
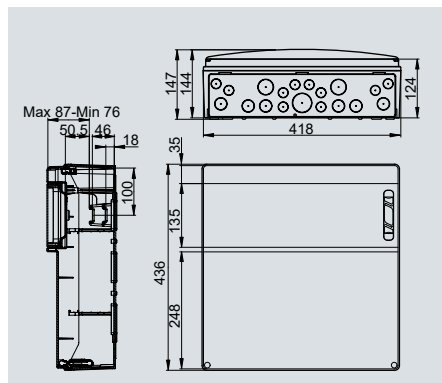
**2x12 (24) módulos
CSN24PT**

SUP: 6xM20-2xM25-2xM32-1xM40
INF: 4xM20-2xM25-1xM40
OBLONGO TRAS: 4xOB 25/32/25



**2x18 (36) módulos
CSN36PT**

SUP: 1xM40-2xM32-6xM25-12xM20
INF: 1xM40-2xM32-6xM25-10xM20
OBLONGO TRAS: 4xOB25/32/25



STAR PRETROQUELADA

Cofrets para tomas de corriente IP65

Cofrets para tomas de corriente IP65. Con tapas pretroqueladas

Referencia	Nº módulos	Dimensiones	Nº tapas	Peso	Unidades embalaje	Precio unidad €
		ALTOXANCHOXPROF.	KG			
PCSNPLUS	-	436x142x124	5	1,1	6	28,88
PCSN6PT	1x6 raíl DIN	436x142x137	4	1,2	6	49,08
PCSN9PT	1x9 raíl DIN	436x210x137	8	1,6	5	50,65
PCSN12PT	1x12 raíl DIN	436x310x147	10	2,2	4	78,69
PCSN18PT	1x18 raíl DIN	436x418x147	15	2,8	2	106,72
PCSN24PT	2x12 (24) raíl DIN	688x310x147	10	3,8	1	156,44
PCSN36PT	2x18 (36) raíl DIN	728x418x147	15	4,9	1	189,91

MATERIALES PLÁSTICOS LIBRES DE HALÓGENOS CON PROTECCIÓN UV

Marco y base en ABS gris RAL 7035.

Ventana transparente PC color fumé.

IP65 - Superficie.

Cada caja incorpora las siguientes tapas

Referencia	Tapas Lisas	Tapas para bases 16A/Schuko IP67	Tapas para bases Schuko IP44/IP54
	Ref. 94270	Ref. 94271	Ref. 94272
PCSNPLUS	3	1	1
PCSN6PT	2	1	1
PCSN9PT	4	2	2
PCSN12PT	6	2	2
PCSN18PT	8	3	4
PCSN24PT	6	2	2
PCSN36PT	8	3	4



PCSNPLUS

SUP: 2xM20 - 1xM40
INF: 2xM20 - 1xM40
OBLONGO TRAS: 2xOB25x25



1x6 módulos PCSN6PT

SUP: 2xM20 - 1xM40
INF: 2xM20 - 1xM40
OBLONGO TRAS: 2xOB25x25



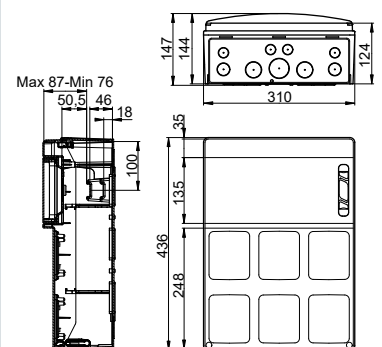
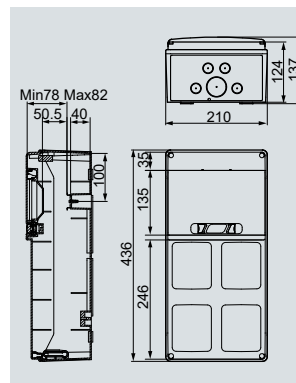
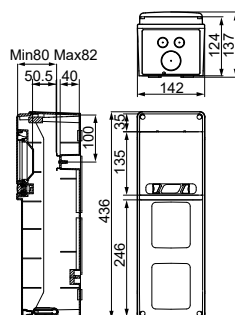
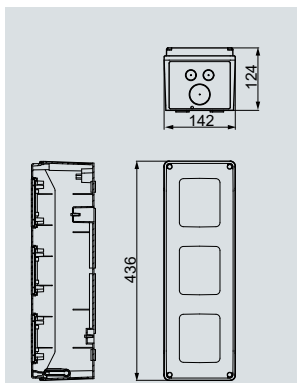
1x9 módulos PCSN9PT

SUP: 4xM20 - 1xM40
INF: 4xM20 - 1xM40
OBLONGO TRAS: 2xOB25x25



1x12 módulos PCSN12PT

SUP: 8xM20-2xM25/32-1xM40
INF: 4xM20-2xM25-2xM32-1xM40
OBLONGO TRAS: 2xOB 25/32/25



Cofrets para tomas de corriente IP65. Con tapas pretroqueladas Con barras de neutro y tierra

Referencia	Nº módulos	Dimensiones	Nº tapas	Peso	Unidades embalaje	Precio unidad €
		ALTOXANCHOXPROF.		KG		
PCSNPLUS/RR	-	436x142x124	5	1,1	6	33,64
PCSN6PT/RR	1x6 raíl DIN	436x142x137	4	1,3	6	56,52
PCSN9PT/RR	1x9 raíl DIN	436x210x137	8	1,7	5	57,57
PCSN12PT/RR	1x12 raíl DIN	436x310x147	10	2,4	4	93,89
PCSN18PT/RR	1x18 raíl DIN	436x418x147	15	3,0	2	125,96
PCSN24PT/RR	2x12 (24) raíl DIN	688x310x147	10	4,0	1	188,77
PCSN36PT/RR	2x18 (36) raíl DIN	728x418x147	15	5,2	1	191,06

MATERIALES PLÁSTICOS LIBRES DE HALÓGENOS CON PROTECCIÓN UV

Marco y base en ABS gris RAL 7035.

Ventana transparente PC color fumé.

IP65 - Superficie.

/RR: Con barras de neutro y tierra.



1x18 módulos PCSN18PT

SUP: 12xM20-6xM25/32-1xM40
INF: 10xM20-6xM25-2xM32-1xM40
OBLONGO TRAS: 2xOB 25/32/25



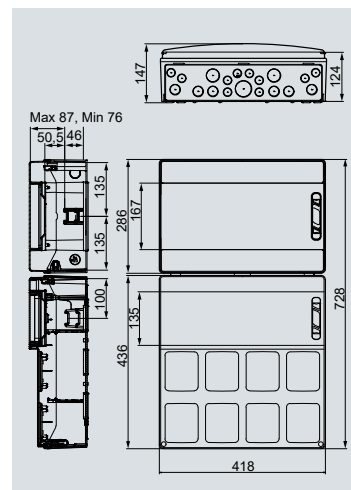
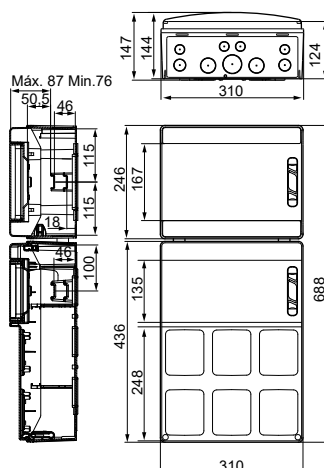
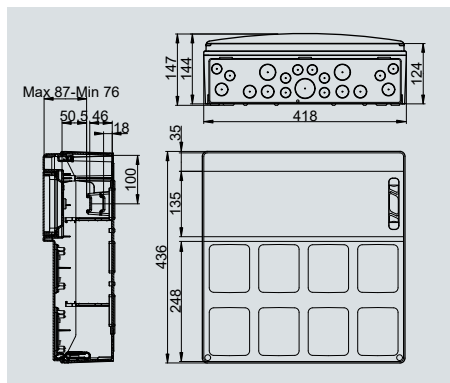
2x12 (24) módulos PCSN24PT

SUP: 6xM20-2xM25-2xM32-1xM40
INF: 4xM20-2xM25-2xM32-1xM40
OBLONGO TRAS: 4xOB 25/32/25



2x18 (36) módulos PCSN36PT

SUP: 1xM40-2xM32-6xM25-12xM20
INF: 1xM40-2xM32-6xM25-10xM20
OBLONGO TRAS: 4xOB25/32/25



STAR

Cofrets para tomas de corriente IP65

Montajes especiales

4 POSIBILIDADES DIFERENTES.

MÓNTELO USTED MISMO



Cajas lisas.



Cajas con tapas pretroqueladas.

SOLICÍTELO A FÁBRICA



Cajas con tomas de corriente montadas y cableadas.

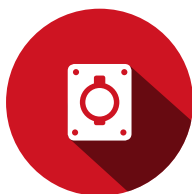


Cajas con tomas de corriente y protecciones montadas y cableadas.

Pasos a seguir



1. SELECCIONE LA CAJA.



2. ELIJA LAS TOMAS DE CORRIENTE.



3. INDIQUE LAS PROTECCIONES DESEADAS.



4. ENVÍE TODA LA INFORMACIÓN A NUESTRO DEPARTAMENTO TÉCNICO.

Solicite presupuesto y asesoramiento técnico en proyectos@ide.es

Posibilidad de montajes especiales en cualquier combinación, montadas y cableadas, sin límite de cantidades mínimas

Propuesta de bases para cajas Star

BASES EMPOTRAR TIPO SCHUKO



REF.	Polos	Int.	IP
00102	2P+TT	16A	44
00452	2P+TT	16A	54
00105	2P+TT	16A	67

BASES EMPOTRAR IP44



REF.	Polos	Int.	Tensión
02301	2P+T	16A	200/250 V
03302	3P+T	16A	380/415 V
03303	3P+N+T	16A	200/415 V
02304	2P+T	32A	200/250 V
03305	3P+T	32A	380/415 V
03306	3P+N+T	32A	200/415 V

BASES EMPOTRAR IP67



REF.	Polos	Int.	Tensión
02801	2P+T	16A	200/250 V
03802	3P+T	16A	380/415 V
03803	3P+N+T	16A	200/415 V
02804	2P+T	32A	200/250 V
03805	3P+T	32A	380/415 V
03806	3P+N+T	32A	200/415 V

Consulte montajes estándar en página 204 y gama completa de bases y clavijas en páginas 234 a 243.

Accesorios STAR

Accesorios y tornillería	Ref.	Unidades embalaje	Precio unidad €
Asa portacajas para instalaciones móviles 140x40	92110	1	29,29
Asa portacajas para instalaciones móviles 110x35	92110/1	1	29,78
Soporte metálico	48205	1	100,59
Tapa cubremódulos gris (6 módulos) RAL 7035	77590	1	0,44
Tapón con membrana M20	92589	10	0,76
Tapón con membrana M25	92590	10	1,02
Tapón con membrana M32	92591	10	1,57
Tapones herméticos (bolsa 4 uds.)	77650	1	0,22
Bisagra interior marco base RAL 7035	77020	10	0,45
Bisagra ventana RAL 7035	22012	12	0,88
Tornillo 4x13 para soporte portarregletas y sujeción tapas intercambiables 94270 y 94272	92611	100	0,07
Tornillos 4x19 para sujeción tapas intercambiables 94271 y bases	94292	100	0,35

Cierres	Ref.	Unidades embalaje	Precio unidad €
Cierre con llave	92150	1	46,00
Cierre triángulo (2 uds.) + llave (1 ud.)	92000	1	3,50
Cierre estándar	22010	10	2,08

Pasamuros y prensaestopas	Ref.	Unidades embalaje	Precio unidad €
Pasamuro M25 (IP67)	94273	10	6,60
Pasamuro M40 (IP67)	94274	10	11,07
Prensaestopa M25 (IP68-IP69)	92580	10	2,91
Prensaestopa M32 (IP68-IP69)	92582	10	4,79
Prensaestopa M40 (IP68-IP69)	92584	10	15,59
Tuerca prensaestopa M25	92581	10	0,65
Tuerca prensaestopa M32	92583	10	1,41
Tuerca prensaestopa M40	92585	10	2,22

Color: gris RAL 7035.

Ventanas transparentes	Ref.	Unidades embalaje	Precio unidad €
4 módulos	86490	1	3,91
6 módulos	86570	1	6,38
9 módulos	86580	1	7,46
12 módulos	86550	1	10,80
18 módulos	86560	1	13,04
24 módulos	86550+ 86430	1	22,58

Color: gris fumé con protección UV.

Regletas de neutro y tierra	Nº Módulos	Para referencias	Ref.	Unidades embalaje	Precio unidad €
Soporte + regleta neutro o tierra (1+5 entradas)	4	CSN4PT	22019	25	12,30
Soporte + regleta neutro y tierra 2x(2+4 entradas)	Mod. Aux / 6	CSNPLUS - CSN6PT	22007	25	12,74
Soporte + regleta neutro y tierra 2x(1+8 entradas)	9	CSN9PT	22001	25	14,61
Soporte + regleta neutro y tierra 2x(2+12 entradas)	12	CSN12PT	22002	25	20,59
Soporte + regleta neutro y tierra 2x(2+16 entradas)	18/24	CSN18PT - CSN24PT	22003	25	25,93
Soporte + regleta neutro y tierra 2x(2+24 entradas)	36	CSN36PT	22004	25	34,65

Referencia	Descripción	Bases	Intensidad (A)	Polos	IP	Unidades embalaje	Precio unidad €
94270	Tapa lisa* Quitando la tapa permite la instalación de bases.	Empotrar	16	3P+N+T	IP44 - IP67	10	2,45
		Empotrar	32	2P+T 3P+T 3P+N+T	IP44 - IP67		
94271	Tapa 16A** Tapa atornillada para la instalación de bases.	Empotrar	16	2P+T 3P+T	IP44 - IP67	10	1,97
		Tipo Schuko	16	2P+TT	IP67		
94272	Tapa tipo Schuko* Tapa atornillada y clipada para la instalación de bases tipo Schuko.	Tipo Schuko	16	2P+TT	IP44 - IP54	10	2,36
92611	Tornillos 4x13 para tapa lisa y tipo Schuko					100	0,07
94292	Tornillos 4x19 para tapa 16A					100	0,35

* Es necesario solicitar los tornillos 4x13 (ref. 92611) para su instalación.
 ** Es necesario solicitar los tornillos 4x19 (ref. 94292) para su instalación.



TAPA LISA
(Ref. 94270)



TAPA 16A
(Ref. 94271)



TAPA TIPO SCHUKO
(Ref. 94272)

ECOLOGY

Cofrets de distribución IP65

Cofrets de distribución en superficie IP65 (ABS)

Referencia	Nº módulos	Dimensiones	Peso	Unidades embalaje	Precio unidad €
ALTOXANCHOXPROF.			KG		
CDN4G	1x4 raíl DIN	177x102x105	0,3	15	14,02
CDN4PT	1x4 raíl DIN	231x166x113	0,7	6	20,79
CDN6PT	1x6 raíl DIN	231x202x113	0,9	6	23,22
CDN8PT	1x8 raíl DIN	231x238x118	1,0	4	34,60
CDN12PT	1x12 raíl DIN	246x310x148	1,4	4	49,19
CDN18PT	1x18 raíl DIN	286x418x148	2,0	4	78,51

CONTINÚA EN PÁGINA 190.

Cofrets de distribución en superficie IP65 (Policarbonato)

Referencia	Nº módulos	Dimensiones	Peso	Unidades embalaje	Precio unidad €
ALTOXANCHOXPROF.			KG		
CDP4PT	1x4 raíl DIN	231x166x113	0,8	6	31,70
CDP6PT	1x6 raíl DIN	231x202x113	1,0	6	35,14
CDP8PT	1x8 raíl DIN	231x238x118	1,0	4	50,64
CDP12PT	1x12 raíl DIN	246x310x148	1,5	4	75,54
CDP18PT	1x18 raíl DIN	286x418x148	2,1	4	143,65

CONTINÚA EN PÁGINA 190.

MATERIALES PLÁSTICOS LIBRES DE HALÓGENOS CON PROTECCIÓN UV

Ref. CDN: Marco y base en ABS gris RAL 7035. Ventana transparente PC color fumé.

Ref. CDP: Marco y base en PC gris RAL 7035. Ventana transparente PC color fumé.

IP65 - Superficie - Precintables.



**1x4 módulos
CDN4G**

SUP: 1xM25



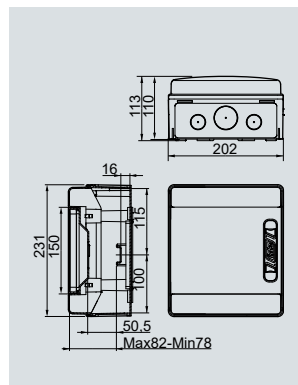
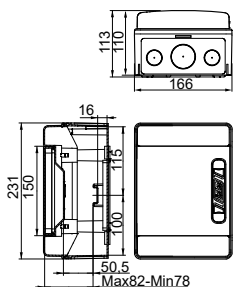
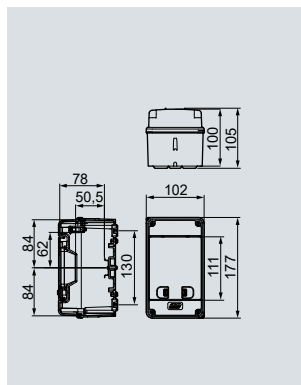
**1x4 módulos
CDN4PT**

SUP: 2xM25-1xM40
INF: 2xM25-1xM40
OBLONGO TRAS: 2xOB25/25



**1x6 módulos
CDN6PT**

SUP: 2xM25-1xM40
INF: 2xM25-1xM40
OBLONGO TRAS: 2xOB25/25



Cofrets de distribución en superficie IP65. Con barras de neutro y tierra (ABS)

Referencia	Nº módulos	Dimensiones	Peso	Unidades embalaje	Precio unidad €
ALTOXANCHOXPROF.			KG		
CDN4G/R	1x4 raíl DIN	177x102x105	0,5	15	18,22
CDN4PT/RR	1x4 raíl DIN	231x166x113	0,8	6	25,60
CDN6PT/RR	1x6 raíl DIN	231x202x113	1,0	6	28,15
CDN8PT/RR	1x8 raíl DIN	231x238x118	1,1	4	43,45
CDN12PT/RR	1x12 raíl DIN	246x310x148	1,6	4	66,32
CDN18PT/RR	1x18 raíl DIN	286x418x148	2,2	4	100,96

CONTINÚA EN PÁGINA 191.

Cofrets de distribución en superficie IP65. Con barras de N y T (Policarbonato)

Referencia	Nº módulos	Dimensiones	Peso	Unidades embalaje	Precio unidad €
ALTOXANCHOXPROF.			KG		
CDP4PT/RR	1x4 raíl DIN	231x166x113	0,9	6	36,78
CDP6PT/RR	1x6 raíl DIN	231x202x113	1,0	6	40,74
CDP8PT/RR	1x8 raíl DIN	231x238x118	1,1	4	60,35
CDP12PT/RR	1x12 raíl DIN	246x310x148	1,7	4	94,15
CDP18PT/RR	1x18 raíl DIN	286x418x148	2,3	4	167,78

CONTINÚA EN PÁGINA 191.

MATERIALES PLÁSTICOS LIBRES DE HALÓGENOS CON PROTECCIÓN UV

Ref. CDN: Marco y base en ABS gris RAL 7035. Ventana transparente PC color fumé.

Ref. CDP: Marco y base en PC gris RAL 7035. Ventana transparente PC color fumé.

IP65 - Superficie - Precintables.

/RR: Con barras de neutro y tierra.

/R: Con barra de neutro o tierra.



1x8 módulos CDN8PT

SUP: 4xM25-1xM40

INF: 4xM25+1xM40

INT: -

OBLONGO TRAS: 2XOB25/25



1x12 módulos CDN12PT

SUP: 6xM20-2xM25-2xM32-1xM40

INF: 6xM20-2xM25-2xM32-1xM40

INT: 4xM25

OBLONGO TRAS: 2xOB 25/32/25



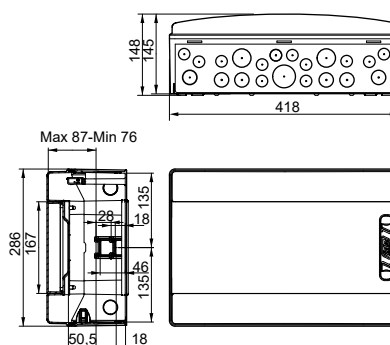
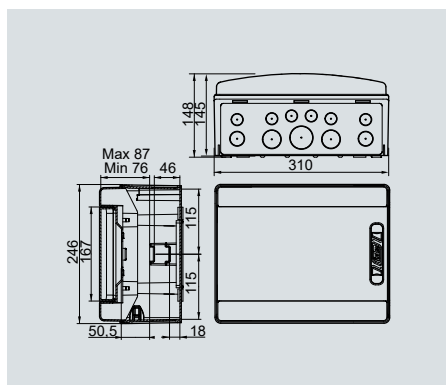
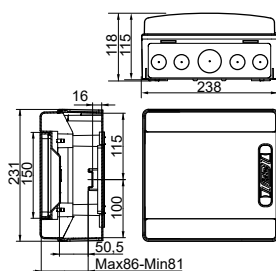
1x18 módulos CDN18PT

SUP: 12xM20-6xM25-2xM32-1xM40

INF: 12xM20-6xM25-2xM32-1xM40

INT: 4xM25

OBLONGO TRAS: 2xOB 25/32/25



Cofrets de distribución en superficie IP65 (ABS)

Referencia	Nº módulos	Dimensiones	Peso	Unidades embalaje	Precio unidad €
ALTOXANCHOXPROF.			KG		
CDN24PT	2x12 (24) raíl DIN	436x310x148	2,4	4	93,48
CDN36PT2F	2x18 (36) raíl DIN	436x418x148	3,1	2	129,29
CDN36PT3F	3x12 (36) raíl DIN	586x310x148	3,1	2	139,23
CDN54PT	3x18 (54) raíl DIN	586x418x148	4,0	1	186,98

Cofrets de distribución en superficie IP65 (Policarbonato)

Referencia	Nº módulos	Dimensiones	Peso	Unidades embalaje	Precio unidad €
ALTOXANCHOXPROF.			KG		
CDP24PT	2x12 (24) raíl DIN	436x310x148	2,6	4	161,33
CDP36PT2F	2x18 (36) raíl DIN	436x418x148	3,3	2	213,17
CDP36PT3F	3x12 (36) raíl DIN	586x310x148	3,3	2	223,38
CDP54PT	3x18 (54) raíl DIN	586x418x148	4,3	1	257,23

MATERIALES PLÁSTICOS LIBRES DE HALÓGENOS CON PROTECCIÓN UV

Ref. CDN: Marco y base en ABS gris RAL 7035. Ventana transparente PC color fumé.

Ref. CDP: Marco y base en PC gris RAL 7035. Ventana transparente PC color fumé.

IP65 - Superficie - Precintables.



2x12 (24) módulos CDN24PT

SUP: 8xM20-2xM25-2xM32-1xM40
INF: 6xM20-2xM25-2xM32-1xM40
INT: 4xM25
OBLONGO TRAS: 2xOB 25/32/25

2x18 (36) módulos CDN36PT2F

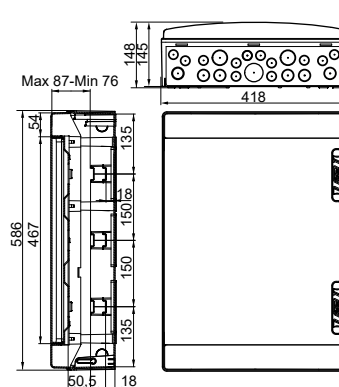
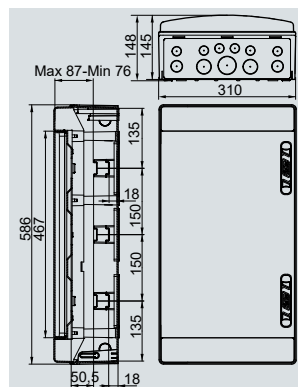
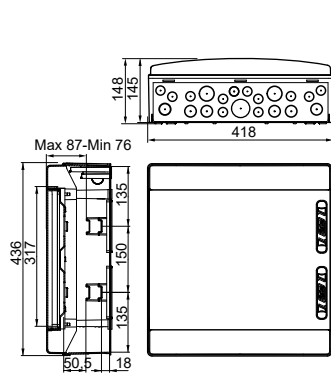
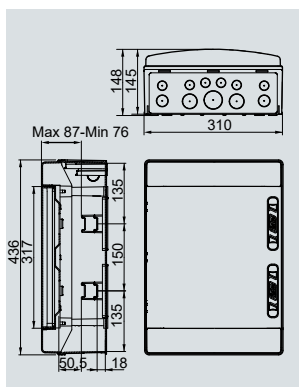
SUP: 12xM20-6xM25-2xM32-1xM40
INF: 12xM20-6xM25-2xM32-1xM40
INT: 4xM25
OBLONGO TRAS: 2xOB 25/32/25

3x12 (36) módulos CDN36PT3F

SUP: 8xM20-2xM25-2xM32-1xM40
INF: 6xM20-2xM25-2xM32-1xM40
INT: 4xM25
OBLONGO TRAS: 2xOB 25/32/25

3x18 (54) módulos CDN54PT

SUP: 12xM20-6xM25-2xM32-1xM40
INF: 12xM20-6xM25-2xM32-1xM40
INT: 4xM25
OBLONGO TRAS: 2xOB 25/32/25



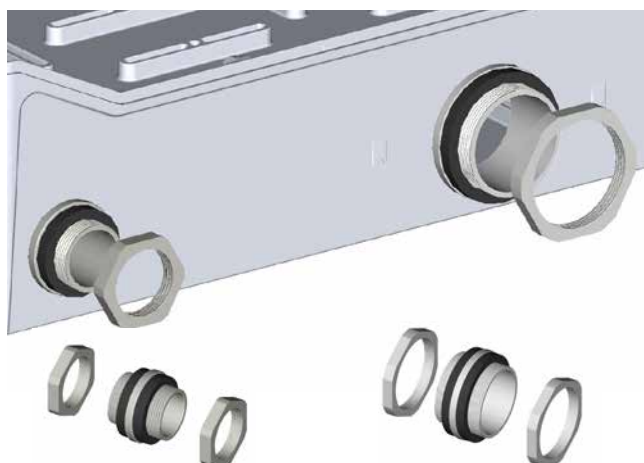
SISTEMA ECO-STAR

Serie Ecology (cofrets de distribución) + Serie Star (cofrets para tomas de corriente)

El sistema Eco-Star ofrece la posibilidad de unión entre cajas de distribución estancas IP65 (serie Ecology) y centrales para tomas de corriente IP65 (serie Star), consiguiendo así conjuntos de gran envergadura y capacidad modular.

Combinadas entre sí ofrecen al instalador la solución más versátil, totalmente profesional y certificada internacionalmente para combinar cajas de distribución y centrales para tomas de corriente.

Presentan un gran espacio para el cableado y una amplia capacidad modular. Destinadas para uso tanto en interiores como exteriores donde se requieran envolventes con un alto grado de protección y seguridad.



REF. 94273: PASAMURO M25.

REF. 94274: PASAMURO M40.

Sistema de unión

La unión entre los dos modelos permite crear cuadros de alimentación y distribución de gran tamaño.

Las cajas presentan unas premarcas en los laterales que permiten instalar fácilmente pasamuros M25 y M40 para la unión de las cajas. Esta unión puede realizarse tanto en sentido vertical como horizontal.

Se recomienda utilizar dos pasamuros M25 o bien combinarlos con el pasamuro M40, cuando se necesita mayor espacio para el paso de cables.

Diferentes posibilidades de unión y combinaciones



CDN24PT+CSN12PT



CSN12PT+PCSNPLUS



PCSN12PT+PCSN6PT

STAR + Módulo de extensión



Referencia	Nº módulos	Peso emb.	Componentes		Unidades embalaje	Precio unidad €
			Referencias	Nº tapas		
KG						
CSN12PT/PLUS	1x12 raíl DIN + Extensión	3,0	CSN12PT	CSNPLUS	1	89,47

MATERIALES PLÁSTICOS LIBRES DE HALÓGENOS
 ACABADO: Gris RAL 7035 con ventana transparente.
 DIMENSIONES: 436x452x147 mm.
 IP65 - Superficie.



Referencia	Nº módulos	Peso emb.	Componentes		Unidades embalaje	Precio unidad €
			Referencias	Nº tapas		
KG						
CSN18PT/PLUS	1x18 raíl DIN + Extensión	3,6	CSN18PT	CSNPLUS	1	110,84

MATERIALES PLÁSTICOS LIBRES DE HALÓGENOS
 ACABADO: Gris RAL 7035 con ventana transparente.
 DIMENSIONES: 436x560x147 mm.
 IP65 - Superficie.



Referencia	Nº módulos	Peso emb.	Componentes		Unidades embalaje	Precio unidad €
			Referencias	Nº tapas		
KG						
PCSN12PT/PLUS	1x12 raíl DIN + Extensión	3,3	PCSN12PT	PCSNPLUS	15	101,64

MATERIALES PLÁSTICOS LIBRES DE HALÓGENOS
 ACABADO: Gris RAL 7035 con ventana transparente.
 DIMENSIONES: 436x452x147 mm.
 IP65 - Superficie.



Referencia	Nº módulos	Peso emb.	Componentes		Unidades embalaje	Precio unidad €
			Referencias	Nº tapas		
KG						
PCSN18PT/PLUS	1x18 raíl DIN + Extensión	4,0	PCSN18PT	PCSNPLUS	20	128,85

MATERIALES PLÁSTICOS LIBRES DE HALÓGENOS
 ACABADO: Gris RAL 7035 con ventana transparente.
 DIMENSIONES: 436x560x147 mm.
 IP65 - Superficie.

ECOLOGY + Módulo de extensión



Referencia	Nº módulos	Peso emb.	Componentes		Unidades embalaje	Precio unidad €
			Referencias	Nº tapas		
KG						
CDN24PT/PLUS	2x12 [24] raíl DIN + Extensión	3,5	CDN24PT	PCSNPLUS	5	114,79

MATERIALES PLÁSTICOS LIBRES DE HALÓGENOS
 ACABADO: Gris RAL 7035 con ventana transparente.
 DIMENSIONES: 436x452x147 mm.
 IP65 - Superficie.



Referencia	Nº módulos	Peso emb.	Componentes		Unidades embalaje	Precio unidad €
			Referencias	Nº tapas		
KG						
CDN36PT2F/PLUS	2x18 [36] raíl DIN + Extensión	4,2	CDN36PT2F	PCSNPLUS	5	149,55

MATERIALES PLÁSTICOS LIBRES DE HALÓGENOS
 ACABADO: Gris RAL 7035 con ventana transparente.
 DIMENSIONES: 436x560x147 mm.
 IP65 - Superficie.

Cajas suministradas desmontadas. Accesorios para su montaje incluidos.

LIGHT

Cajas estancas de derivación IP65-IP67

Cajas con tapa opaca

Referencia	Dimensiones	Descripción	Entrada de cables Nº conos		Peso	Unidades embalaje	Precio unidad €
			M25	M40			
ALTOXANCHOXPROF.							
EP048	Ø84x50	Con conos	4	-	0,1	134	1,62
EP088	95x95x52	Con conos	7	-	0,1	184	1,94
EV111	119x119x67	Con conos	7	-	0,2	85	3,17
EV161	130x176x76	Con conos	6	4	0,3	45	5,48
EV171	165x189x99	Con conos	6	4	0,4	26	7,52
EV231	194x255x99	Con conos	4	6	0,5	16	10,29
EV322	253x342x132	Con conos	-	12	0,9	6	55,37
EX088	89x89x52	Entradas pretrqueladas	7	-	0,1	208	1,75
EX111	112x112x67	Entradas pretrqueladas	7	-	0,1	88	2,98
EX161	120x165x76	Entradas pretrqueladas	6	4	0,2	48	5,35
EX171	154x178x99	Entradas pretrqueladas	6	4	0,3	26	7,44
EX231	184x244x99	Entradas pretrqueladas	4	6	0,5	18	10,31
EX322	243x333x132	Entradas pretrqueladas	-	12	1,0	6	51,46
EL111	112x112x67	Laterales lisos	-	-	0,1	88	2,98
EL161	120x165x76	Laterales lisos	-	-	0,2	48	5,35
EL171	154x178x99	Laterales lisos	-	-	0,3	26	7,44
EL231	184x244x99	Laterales lisos	-	-	0,5	18	10,32
EL322	243x333x132	Laterales lisos	-	-	1,0	6	51,46

MATERIALES PLÁSTICOS LIBRES DE HALÓGENOS

Base y tapa opaca: PS RAL 7035 - Conos PVC RAL 7035.

Cajas en superficie.

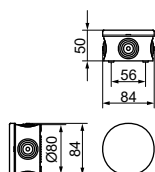
Referencias EP048-EP088-EX088: IP54.

Referencias EV: IP65.

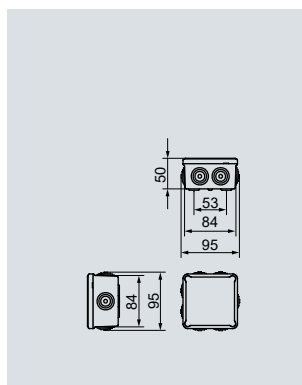
Referencias EX-EL: IP65-IP67.



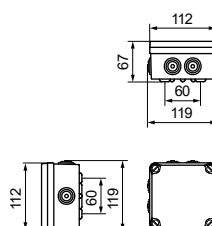
EP048



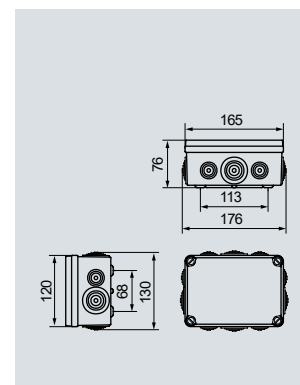
EP/EX088



EV/EX/EL111



EV/EX/EL161



Cajas con tapa transparente

Referencia	Dimensiones	Descripción	Entrada de cables Nº conos		Peso KG	Unidades embalaje	Precio unidad €
			M25	M40			
ALTOXANCHOXPROF.							
EVT171	165x189x99	Con conos	6	4	0,4	10	15,87
EVT231	194x255x99	Con conos	4	6	0,6	6	30,04
EVT322	253x342x132	Con conos	-	12	1,0	6	76,08
EXT171	154x178x99	Entradas pretroqueladas	6	4	0,4	10	14,73
EXT231	184x244x99	Entradas pretroqueladas	4	6	0,5	6	29,42
EXT322	243x333x132	Entradas pretroqueladas	-	12	1,0	6	71,41
ELT171	154x178x99	Laterales lisos	-	-	0,4	10	14,73
ELT231	184x244x99	Laterales lisos	-	-	0,5	6	29,42
ELT322	243x333x132	Laterales lisos	-	-	1,0	6	71,40

MATERIALES PLÁSTICOS LIBRES DE HALÓGENOS

Base opaca: PS RAL 7035 - Tapa transparente: PC color fumé con protección UV - Conos PVC RAL 7035.

Cajas en superficie.

Referencias EV: IP65.

Referencias EX-EL: IP65-IP67.



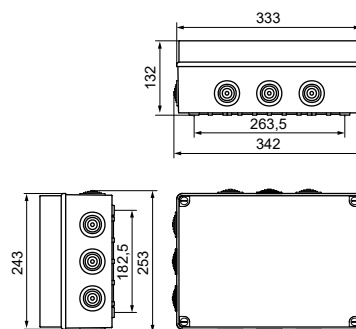
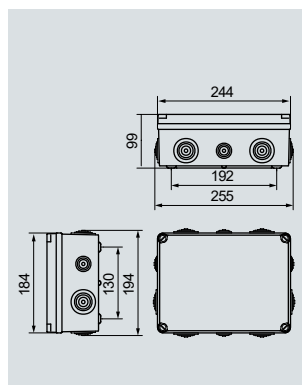
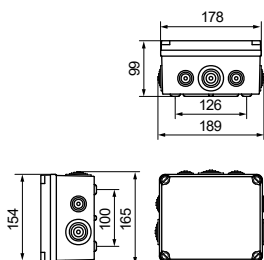
EV/EX/EL171
EVT/EXT/ELT/171



EV/EX/EL231
EVT/EXT/ELT231



EV/EX/EL322
EVT/EXT/ELT322



LIGHT

Cajas estancas de derivación IP65-IP67

Guardamotores con tapa opaca

Referencia	Dimensiones	Descripción	Entrada de cables		Peso	Unidades embalaje	Precio unidad €
			Nº conos				
ALTOXANCHOXPROF.			M25	M40	KG		
GSV171	165x189x158	Con conos	6	4	0,5	12	16,93
GSV231	194x255x179	Con conos	4	6	0,7	3	26,11
GSV322	253x342x191	Con conos	-	12	1,3	2	74,55
ENTRADAS PRETROQUELADAS							
GSX171	154x178x158	Entradas pretroqueladas	6	4	0,4	12	15,60
GSX231	184x244x179	Entradas pretroqueladas	4	6	0,7	3	24,99
GSX322	243x333x191	Entradas pretroqueladas	-	12	1,3	2	73,11
LATERALES LISOS							
GSL171	154x178x158	Laterales lisos	-	-	0,4	12	15,60
GSL231	184x244x179	Laterales lisos	-	-	0,7	3	24,99
GSL322	243x333x191	Laterales lisos	-	-	1,3	2	73,11

MATERIALES PLÁSTICOS LIBRES DE HALÓGENOS

Base y tapa opaca: PS RAL 7035 - Conos PVC RAL 7035.

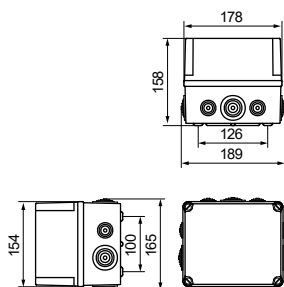
Cajas en superficie - Tapa alta.

Referencias GSV: IP65.

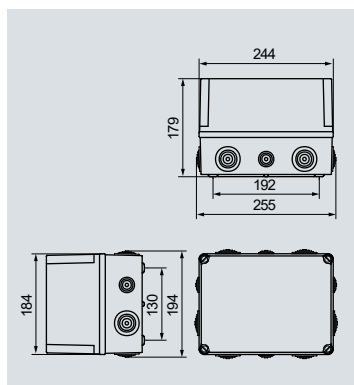
Referencias GSX-GSL: IP65-IP67.



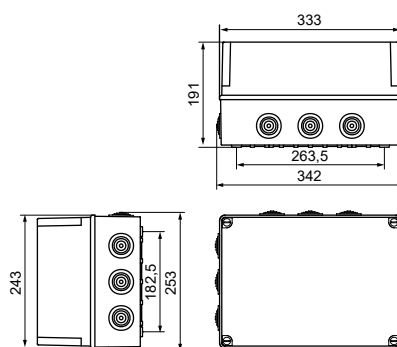
GSV/GSX/GSL171



GSV/GSX/GSL231



GSV/GSX/GSL322



IP
65IP
67

CE

Guardamotores con tapa transparente

Referencia	Dimensiones	Descripción	Entrada de cables Nº conos		Peso KG	Unidades embalaje	Precio unidad €
			M25	M40			
ALTOXANCHOXPROF.							
GSVT171	165x189x158	Con conos	6	4	0,5	6	22,84
GSVT231	194x255x179	Con conos	4	6	0,8	3	35,74
GSVT322	253x342x191	Con conos	-	12	1,3	2	104,10
GSXT171	154x178x158	Entradas pretroqueladas	6	4	0,5	6	21,77
GSXT231	184x244x179	Entradas pretroqueladas	4	6	0,7	3	33,40
GSXT322	243x333x191	Entradas pretroqueladas	-	12	1,4	2	102,44
GSLT171	154x178x158	Laterales lisos	-	-	0,5	6	21,77
GSLT231	184x244x179	Laterales lisos	-	-	0,7	3	33,40
GSLT322	243x333x191	Laterales lisos	-	-	1,4	2	102,44

MATERIALES PLÁSTICOS LIBRES DE HALÓGENOS

Base opaca: PS RAL 7035 - Conos PVC RAL 7035.

Tapa transparente: PC color fumé con protección UV.

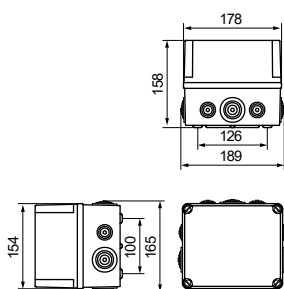
Cajas en superficie - Tapa alta.

Referencias GSV: IP65.

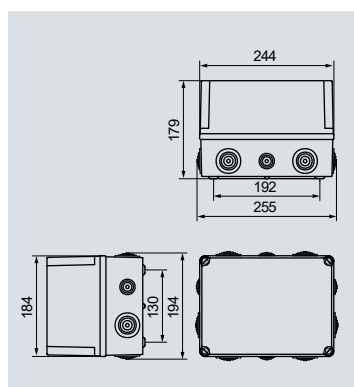
Referencias GSX-GSL: IP65-IP67.



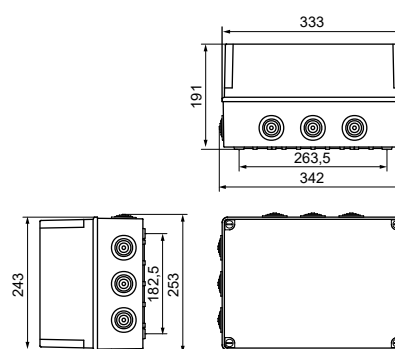
GSVT/GSXT/GSLT171



GSVT/GSXT/GSLT231



GSVT/GSXT/GSLT322



LIGHT

Cajas estancas de derivación IP65-IP67

Montajes especiales



Cajas vacías.



Cajas con tomas de corriente montadas y cableadas.

Pasos a seguir



1. SELECCIONE LA CAJA.



2. ELIJA LAS TOMAS DE CORRIENTE.



3. ENVÍE TODA LA INFORMACIÓN A NUESTRO DEPARTAMENTO TÉCNICO.

Solicite presupuesto y asesoramiento técnico en proyectos@ide.es

Posibilidad de montaje en cualquier combinación, sin límite de cantidades mínimas

Propuesta de bases para cajas Light

BASES EMPOTRAR TIPO SCHUKO



Ref.	Polos	Int.	IP
00102	2P+TT	16A	44
00452	2P+TT	16A	54
00105	2P+TT	16A	67

BASES EMPOTRAR IP44



Ref.	Polos	Int.	Tensión
02301	2P+T	16A	200/250 V
03302	3P+T	16A	380/415 V
03303	3P+N+T	16A	200/415 V
02304	2P+T	32A	200/250 V
03305	3P+T	32A	380/415 V
03306	3P+N+T	32A	200/415 V

BASES EMPOTRAR IP67



Ref.	Polos	Int.	Tensión
02801	2P+T	16A	200/250 V
03802	3P+T	16A	380/415 V
03803	3P+N+T	16A	200/415 V
02804	2P+T	32A	200/250 V
03805	3P+T	32A	380/415 V
03806	3P+N+T	32A	200/415 V

Consulte montajes estándar en página 214 y gama completa de bases y clavijas en páginas 234 a 243.



Accesorios LIGHT

Placas	Ref.	Unidades embalaje	Precio unidad €
Placa metal para cajas Ref. 171	92123	1	4,06
Placa metal para cajas Ref. 231	92125	1	4,50
Placa metal baja para cajas Ref. 322	92127	1	8,86
Placa metal alta para cajas Ref. 322	92129	1	5,92
Placa poliéster para cajas Ref. 111	92119	1	20,41
Placa poliéster para cajas Ref. 161	92121	1	11,42
Placa poliéster para cajas Ref. 171	92122	1	21,90
Placa poliéster para cajas Ref. 231	92124	1	22,15
Placa poliéster baja para cajas Ref. 322	92126	1	29,71
Placa poliéster alta para cajas Ref. 322	92128	1	29,71

Conos	Ref.	Unidades embalaje	Precio unidad €
Conos diámetro 25	77952	50	0,13
Conos diámetro 25 LH*	77953	50	0,21
Conos diámetro 40	77962	50	0,24
Conos diámetro 40 LH*	77963	50	0,46

*LH: conos libres de halógenos.

Colocación placas altas



- Placas altas en metal y poliéster para cajas y guardamotores tipo 322.
- Las placas altas permiten dejar un espacio de 14 mm entre base y placa.
- Para su instalación es necesario solicitar los tornillos 3,9x9,5. Referencia 92609.

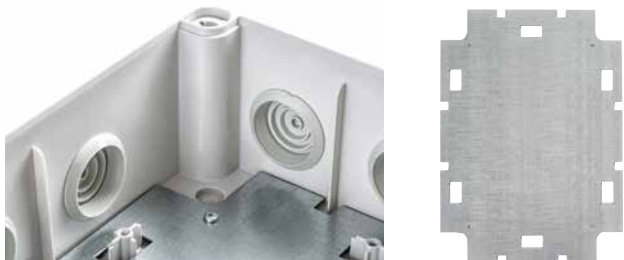
Tornillos

	Ref.	Unidades embalaje	Precio unidad €
Tornillo 3,9 x 9,5 para placa metálica y de poliéster	92609	100	0,16
Tapones herméticos	77650	1	0,22
Tornillos con flecha	77712	100	0,15
Tornillos sin flecha	77702	100	0,10
Tornillos base-tapa (para EV/EL/EX/GS322)	77720	100	0,33

Raíles

	Ref.	Unidades embalaje	Precio unidad €
Raíl 87,5 mm para caja 111	98460	1	1,65
Raíl 137 mm para caja 161-171	92713	1	1,56
Raíl 159 mm para caja 231	92721	1	1,75
Raíl 207 mm para caja 231-322	92722	1	2,22
Raíl 271 mm para caja 322	92714	1	2,27

Colocación placas bajas



- Placas bajas en metal y poliéster para cajas y guardamotores tipo 322.
- Las placas bajas permiten el máximo aprovechamiento de la profundidad de la caja.
- Para su instalación es necesario solicitar los tornillos 3,9x9,5. Referencia 92609.

NEW

Bisagra



Referencia	Descripción	Unidades embalaje	Precio unidad €
22050	Bisagra Light (Bolsa 2 ud.)	6	5,90

MATERIAL: Poliamida 6.

CARACTERÍSTICAS: Presenta ranuras señalizadoras para facilitar la colocación de los tornillos. Cuando se coloca la bisagra es necesario cortar el tornillo con flecha. Grado de protección IP65.

SUMINISTRO: Bolsa de 2 uds.

Soporte a pared



Referencia	Descripción	Unidades embalaje	Precio unidad €
22060	Soporte a pared (Bolsa 4 ud.)	1	9,67

MATERIAL: Poliestireno.

CARACTERÍSTICAS: Permite fijar la caja a la pared desde el exterior. Incluye la tornillería necesaria para su instalación. Posibilidad de instalación en horizontal o vertical.

SUMINISTRO: Bolsa de 4 uds.

PRYMA COMPLET

Cofrets con tomas de corriente IP67

Cofrets IP67 con tomas de corriente IP67 montadas y cableadas (sin protecciones)



Referencia	Descripción	Dimensiones	Sobre caja	Unidades embalaje	Precio unidad €
V8PK2/67	Cofre 1x9 módulos	284x222x185	178P	1	81,85
Nº Componentes		IP	Polos	Int. (A)	Tensión (V)
2	Bases tipo Schuko	67	2P+TT	16	230

Acabado gris RAL 7035 con ventana transparente. Protección del conjunto IP67.



Referencia	Descripción	Dimensiones	Sobre caja	Unidades embalaje	Precio unidad €
V8PA2/67	Cofre 1x9 módulos	284x222x185	178P	1	96,05
Nº Componentes		IP	Polos	Int. (A)	Tensión (V)
1	Base empotrar inclinada	67	3P+T	16	400
1	Base tipo Schuko	67	2P+TT	16	230

Acabado gris RAL 7035 con ventana transparente. Protección del conjunto IP67.



Referencia	Descripción	Dimensiones	Sobre caja	Unidades embalaje	Precio unidad €
V8PV2/67	Cofre 1x9 módulos	284x222x185	178P	1	108,00
Nº Componentes		IP	Polos	Int. (A)	Tensión (V)
1	Base empotrar inclinada	67	3P+N+T	16	400
1	Base tipo Schuko	67	2P+TT	16	230

Acabado gris RAL 7035 con ventana transparente. Protección del conjunto IP67.

Referencia	Descripción	Dimensiones	Sobre caja	Unidades embalaje	Precio unidad €
V8PB2/67	Cofre 1x9 módulos	284x222x185	178P	1	103,52
Nº Componentes		IP	Polos	Int. (A)	Tensión (V)
1	Base empotrar inclinada	67	3P+T	32	400
1	Base tipo Schuko	67	2P+TT	16	230

Referencia	Descripción	Dimensiones	Sobre caja	Unidades embalaje	Precio unidad €
40018/67	Cofre 1x9 módulos	284x222x185	178P	1	108,38
Nº Componentes		IP	Polos	Int. (A)	Tensión (V)
1	Base empotrar inclinada	67	3P+N+T	32	400
1	Base tipo Schuko	67	2P+TT	16	230

Acabado gris RAL 7035 con ventana transparente. Protección del conjunto IP67.

Cofrets IP67 con tomas de corriente IP67 montadas y cableadas (sin protecciones)



Referencia	Descripción	Dimensiones	Sobre caja	Unidades embalaje	Precio unidad €
V8MA2/67	Cofre 1x9 módulos	369x222x190	178M	1	177,43
Nº Componentes		IP	Polos	Int. (A)	Tensión (V)
1	Base empotrar inclinada	67	3P+T	16	400
1	Base empotrar inclinada	67	3P+T	32	400
2	Bases tipo Schuko	67	2P+TT	16	230

Acabado gris RAL 7035 con ventana transparente. Protección del conjunto IP67.

Referencia	Descripción	Dimensiones	Sobre caja	Unidades embalaje	Precio unidad €
40128/67	Cofre 1x9 módulos	369x222x190	178M	1	187,62
Nº Componentes		IP	Polos	Int. (A)	Tensión (V)
1	Base empotrar inclinada	67	3P+N+T	16	400
1	Base empotrar inclinada	67	3P+N+T	32	400
2	Bases tipo Schuko	67	2P+TT	16	230

Acabado gris RAL 7035 con ventana transparente. Protección del conjunto IP67.



Referencia	Descripción	Dimensiones	Sobre caja	Unidades embalaje	Precio unidad €
V8MC2/67	Cofre 1x9 módulos	369x222x190	178M	1	171,62
Nº Componentes		IP	Polos	Int. (A)	Tensión (V)
2	Bases empotrar inclinadas	67	3P+T	16	400
2	Bases tipo Schuko	67	2P+TT	16	230

Acabado gris RAL 7035 con ventana transparente. Protección del conjunto IP67.

Referencia	Descripción	Dimensiones	Sobre caja	Unidades embalaje	Precio unidad €
40123/67	Cofre 1x9 módulos	369x222x190	178M	1	181,29
Nº Componentes		IP	Polos	Int. (A)	Tensión (V)
2	Bases empotrar inclinadas	67	3P+N+T	16	400
2	Bases tipo Schuko	67	2P+TT	16	230

Acabado gris RAL 7035 con ventana transparente. Protección del conjunto IP67.



Referencia	Descripción	Dimensiones	Sobre caja	Unidades embalaje	Precio unidad €
V2GL2/67	Cofre 1x13 módulos	504x297x235	1712M	1	296,48
Nº Componentes		IP	Polos	Int. (A)	Tensión (V)
3	Bases empotrar inclinadas	67	2P+T	16	230
3	Bases empotrar inclinadas	67	3P+T	32	400

Acabado gris RAL 7035 con ventana transparente. Protección del conjunto IP67.

PRYMA COMPLET

Cofrets con tomas de corriente IP67

Cofrets IP67 con tomas de corriente IP67 montadas y cableadas (con protecciones)



Referencia	Descripción	Dimensiones	Sobre caja	Unidades embalaje	Precio unidad €
V8PK2/P67	Cofre 1x9 módulos	284x222x185	178P	1	144,54
Nº Componentes			IP	Polos	Int. Tensión (A) (V)
2	Bases tipo Schuko		67	2P+TT	16 230
Nº Protecciones			Curva Tipo	P.Corte (kA)	Polos
2	Int. Magnetotérmicos	C	10	2P	16 230

Acabado gris RAL 7035 con ventana transparente. Protección del conjunto IP67.



Referencia	Descripción	Dimensiones	Sobre caja	Unidades embalaje	Precio unidad €
V8PA2/P67	Cofre 1x9 módulos	284x222x185	178P	1	159,12
Nº Componentes			IP	Polos	Int. Tensión (A) (V)
1	Base empotrar inclinada		67	3P+T	16 400
1	Base tipo Schuko		67	2P+TT	16 230
Nº Protecciones			Curva Tipo	P.Corte (kA)	Polos
1	Int. Magnetotérmico	C	10	3P	16 400
1	Int. Magnetotérmico	C	10	2P	16 230

Acabado gris RAL 7035 con ventana transparente. Protección del conjunto IP67.



Referencia	Descripción	Dimensiones	Sobre caja	Unidades embalaje	Precio unidad €
V8PV2/P67	Cofre 1x9 módulos	284x222x185	178P	1	180,29
Nº Componentes			IP	Polos	Int. Tensión (A) (V)
1	Base empotrar inclinada		67	3P+N+T	16 400
1	Base tipo Schuko		67	2P+TT	16 230
Nº Protecciones			Curva Tipo	P.Corte (kA)	Polos
1	Int. Magnetotérmico	C	10	4P	16 400
1	Int. Magnetotérmico	C	10	2P	16 230

Acabado gris RAL 7035 con ventana transparente. Protección del conjunto IP67.



Referencia	Descripción	Dimensiones	Sobre caja	Unidades embalaje	Precio unidad €
V8PB2/P67	Cofre 1x9 módulos	284x222x185	178P	1	170,31
Nº Componentes			IP	Polos	Int. Tensión (A) (V)
1	Base empotrar inclinada		67	3P+T	32 400
1	Base tipo Schuko		67	2P+TT	16 230
Nº Protecciones			Curva Tipo	P.Corte (kA)	Polos
1	Int. Magnetotérmico	C	10	3P	32 400
1	Int. Magnetotérmico	C	10	2P	16 230

Acabado gris RAL 7035 con ventana transparente. Protección del conjunto IP67.

Cofrets IP67 con tomas de corriente IP67 montadas y cableadas (con protecciones)



Referencia	Descripción	Dimensiones	Sobre caja	Unidades embalaje	Precio unidad €	
V8MA2/P67	Cofre 1x9 módulos	369x222x190	178M	1	271,80	
Nº Componentes		IP	Polos	Int.	Tensión	
				(A)	(V)	
1	Base empotrar inclinada	67	3P+T	16	400	
1	Base empotrar inclinada	67	3P+T	32	400	
2	Bases tipo Schuko	67	2P+TT	16	230	
Nº Protecciones		Curva	P.Corte	Polos	Int.	Tensión
		Tipo	(kA)		(A)	(V)
1	Int. Magnetotérmico	C	10	3P	16	400
1	Int. Magnetotérmico	C	10	3P	32	400
1	Int. Magnetotérmico	C	10	2P	16	230

Acabado gris RAL 7035 con ventana transparente. Protección del conjunto IP67.



Referencia	Descripción	Dimensiones	Sobre caja	Unidades embalaje	Precio unidad €	
V8MC2/P67	Cofre 1x9 módulos	369x222x190	178M	1	246,94	
Nº Componentes		IP	Polos	Int.	Tensión	
				(A)	(V)	
2	Bases empotrar inclinadas	67	3P+T	16	400	
2	Bases tipo Schuko	67	2P+TT	16	230	
Nº Protecciones		Curva	P.Corte	Polos	Int.	Tensión
		Tipo	(kA)		(A)	(V)
2	Int. Magnetotérmicos	C	10	3P	16	400
1	Int. Magnetotérmico	C	10	2P	16	230

Acabado gris RAL 7035 con ventana transparente. Protección del conjunto IP67.



Referencia	Descripción	Dimensiones	Sobre caja	Unidades embalaje	Precio unidad €	
V2GL2/P67	Cofre 1x13 módulos	504x297x235	1712M	1	424,16	
Nº Componentes		IP	Polos	Int.	Tensión	
				(A)	(V)	
3	Bases empotrar inclinadas	67	2P+T	16	230	
3	Bases empotrar inclinadas	67	3P+T	32	400	
Nº Protecciones		Curva	P.Corte	Polos	Int.	Tensión
		Tipo	(kA)		(A)	(V)
3	Int. Magnetotérmicos	C	10	3P	32	400
2	Int. Magnetotérmicos	C	10	2P	16	230

Acabado gris RAL 7035 con ventana transparente. Protección del conjunto IP67.

Posibilidad de montajes especiales en cualquier combinación, montados y cableados, sin límite de cantidades mínimas

STAR COMPLET

Cofrets con tomas de corriente

Cofrets con tomas de corriente montadas y cableadas (sin protecciones)



Referencia	Descripción	Dimensiones	Sobre caja	Unidades embalaje	Precio unidad €
SV4PK2	Cofre 1x6 módulos	436x142x180	CSN6PT	1	68,75
Nº Componentes		IP	Polos	Int. (A)	Tensión (V)
2	Bases tipo Schuko	54	2P+TT	16	230

Acabado gris RAL 7035 con ventana transparente. Protección del conjunto IP54.



Referencia	Descripción	Dimensiones	Sobre caja	Unidades embalaje	Precio unidad €
SV4100	Cofre 1x6 módulos	436x142x180	CSN6PT	1	108,31
Nº Componentes		IP	Polos	Int. (A)	Tensión (V)
4	Bases tipo Schuko	54	2P+TT	16	230

Acabado gris RAL 7035 con ventana transparente. Protección del conjunto IP54.



Referencia	Descripción	Dimensiones	Sobre caja	Unidades embalaje	Precio unidad €
SV6302	Cofre 1x6 módulos	436x142x180	CSN6PT	1	92,68
Nº Componentes		IP	Polos	Int. (A)	Tensión (V)
1	Base empotrar inclinada	44	3P+T	16	400
2	Bases tipo Schuko	54	2P+TT	16	230

Referencia	Descripción	Dimensiones	Sobre caja	Unidades embalaje	Precio unidad €
40269	Cofre 1x6 módulos	436x142x180	CSN6PT	1	95,94
Nº Componentes		IP	Polos	Int. (A)	Tensión (V)
1	Base empotrar inclinada	44	3P+N+T	16	400
2	Bases tipo Schuko	54	2P+TT	16	230

Acabado gris RAL 7035 con ventana transparente. Protección del conjunto IP44.



Referencia	Descripción	Dimensiones	Sobre caja	Unidades embalaje	Precio unidad €
SV6305	Cofre 1x6 módulos	436x142x180	CSN6PT	1	96,24
Nº Componentes		IP	Polos	Int. (A)	Tensión (V)
1	Base empotrar inclinada	44	3P+T	32	400
2	Bases tipo Schuko	54	2P+TT	16	230

Referencia	Descripción	Dimensiones	Sobre caja	Unidades embalaje	Precio unidad €
40270	Cofre 1x6 módulos	436x142x180	CSN6PT	1	101,99
Nº Componentes		IP	Polos	Int. (A)	Tensión (V)
1	Base empotrar inclinada	44	3P+N+T	32	400
2	Bases tipo Schuko	54	2P+TT	16	230

Acabado gris RAL 7035 con ventana transparente. Protección del conjunto IP44.



Cofrets con tomas de corriente montadas y cableadas (sin protecciones)



Referencia	Descripción	Dimensiones	Sobre caja	Unidades embalaje	Precio unidad €
SV9301	Cofret 1x9 módulos	436x210x180	CSN9PT	1	120,72
Nº Componentes		IP	Polos	Int.	Tensión
				(A)	(V)
2	Bases empotrar inclinadas	44	3P+T	16	400
2	Bases tipo Schuko	54	2P+TT	16	230

Referencia	Descripción	Dimensiones	Sobre caja	Unidades embalaje	Precio unidad €
40298	Cofret 1x9 módulos	436x210x180	CSN9PT	1	126,72
Nº Componentes		IP	Polos	Int.	Tensión
				(A)	(V)
2	Bases empotrar inclinadas	44	3P+N+T	16	400
2	Bases tipo Schuko	54	2P+TT	16	230

Acabado gris RAL 7035 con ventana transparente. Protección del conjunto IP44.



Referencia	Descripción	Dimensiones	Sobre caja	Unidades embalaje	Precio unidad €
SV9302	Cofret 1x9 módulos	436x210x180	CSN9PT	1	124,62
Nº Componentes		IP	Polos	Int.	Tensión
				(A)	(V)
1	Base empotrar inclinada	44	3P+T	16	400
1	Base empotrar inclinada	44	3P+T	32	400
2	Bases tipo Schuko	54	2P+TT	16	230

Referencia	Descripción	Dimensiones	Sobre caja	Unidades embalaje	Precio unidad €
40299	Cofret 1x9 módulos	436x210x180	CSN9PT	1	131,49
Nº Componentes		IP	Polos	Int.	Tensión
				(A)	(V)
1	Base empotrar inclinada	44	3P+N+T	16	400
1	Base empotrar inclinada	44	3P+N+T	32	400
2	Bases tipo Schuko	54	2P+TT	16	230

Acabado gris RAL 7035 con ventana transparente. Protección del conjunto IP44.

Posibilidad de montajes especiales en cualquier combinación, montados y cableados, sin límite de cantidades mínimas

STAR COMPLET

Cofrets con tomas de corriente

Cofrets con tomas de corriente montadas y cableadas (sin protecciones)



Referencia	Descripción	Dimensiones	Sobre caja	Unidades embalaje	Precio unidad €
SV9100	Cofre 1x9 módulos	436x210x180	CSN9PT	1	213,64
Nº Componentes		IP	Polos	Int.	Tensión
				(A)	(V)
9	Bases tipo Schuko	54	2P+TT	16	230

Acabado gris RAL 7035 con ventana transparente. Protección del conjunto IP54.



Referencia	Descripción	Dimensiones	Sobre caja	Unidades embalaje	Precio unidad €
SV12100	Cofre 1x12 módulos	436x310x210	CSN12PT	1	177,67
Nº Componentes		IP	Polos	Int.	Tensión
				(A)	(V)
2	Bases empotrar inclinadas	44	3P+T	16	400
4	Bases tipo Schuko	54	2P+TT	16	230

Acabado gris RAL 7035 con ventana transparente. Protección del conjunto IP44.



Referencia	Descripción	Dimensiones	Sobre caja	Unidades embalaje	Precio unidad €
SV12300	Cofre 1x12 módulos	436x310x210	CSN12PT	1	181,99
Nº Componentes		IP	Polos	Int.	Tensión
				(A)	(V)
1	Base empotrar inclinada	44	3P+T	16	400
1	Base empotrar inclinada	44	3P+T	32	400
4	Bases tipo Schuko	54	2P+TT	16	230

Acabado gris RAL 7035 con ventana transparente. Protección del conjunto IP44.



Referencia	Descripción	Dimensiones	Sobre caja	Unidades embalaje	Precio unidad €
SV12301	Cofre 1x12 módulos	436x310x210	CSN12PT	1	171,16
Nº Componentes		IP	Polos	Int.	Tensión
				(A)	(V)
2	Bases empotrar inclinadas	44	3P+T	16	400
1	Base empotrar inclinada	44	3P+T	32	400
2	Bases tipo Schuko	54	2P+TT	16	230

Acabado gris RAL 7035 con ventana transparente. Protección del conjunto IP44.



Cofrets con tomas de corriente montadas y cableadas (sin protecciones)



Referencia	Descripción	Dimensiones	Sobre caja	Unidades embalaje	Precio unidad €
SV12302	Cofre 1x12 módulos	436x310x210	CSN12PT	1	186,32
Nº Componentes		IP	Polos	Int.	Tensión
				(A)	(V)
2	Bases empotrar inclinadas	44	3P+T	32	400
4	Bases tipo Schuko	54	2P+TT	16	230

Acabado gris RAL 7035 con ventana transparente. Protección del conjunto IP44.



Referencia	Descripción	Dimensiones	Sobre caja	Unidades embalaje	Precio unidad €
SV18303	Cofre 1x18 módulos	436x418x210	CSN18PT	1	268,05
Nº Componentes		IP	Polos	Int.	Tensión
				(A)	(V)
3	Bases empotrar inclinadas	44	2P+T	16	230
3	Bases empotrar inclinadas	44	3P+T	32	400

Acabado gris RAL 7035 con ventana transparente. Protección del conjunto IP44.



Referencia	Descripción	Dimensiones	Sobre caja	Unidades embalaje	Precio unidad €
SV18100	Cofre 1x18 módulos	436x418x210	CSN18PT	1	254,53
Nº Componentes		IP	Polos	Int.	Tensión
				(A)	(V)
1	Base empotrar inclinada	44	3P+T	16	400
1	Base empotrar inclinada	44	3P+N+T	16	400
1	Base empotrar inclinada	44	3P+T	32	400
1	Base empotrar inclinada	44	3P+N+T	32	400
4	Bases tipo Schuko	54	2P+TT	16	230

Acabado gris RAL 7035 con ventana transparente. Protección del conjunto IP44.

Posibilidad de montajes especiales en cualquier combinación, montados y cableados, sin límite de cantidades mínimas

STAR COMPLET

Cofrets con tomas de corriente

Cofrets con tomas de corriente montadas y cableadas (con protecciones)



Referencia	Descripción	Dimensiones	Sobre caja	Unidades embalaje	Precio unidad €
SV4PK2/P	Cofre 1x6 módulos	436x142x180	CSN6PT	1	136,06
Nº Componentes			IP	Polos	Int. Tensión (A) (V)
2	Bases tipo Schuko		54	2P+TT	16 230
Nº Protecciones		Curva Tipo	P.Corte (kA)	Polos	Int. Tensión (A) (V)
2	Int. Magnetotérmicos	C	10	2P	16 230

Acabado gris RAL 7035 con ventana transparente. Protección del conjunto IP54.



Referencia	Descripción	Dimensiones	Sobre caja	Unidades embalaje	Precio unidad €
SV4100/P	Cofre 1x6 módulos	436x142x180	CSN6PT	1	174,30
Nº Componentes			IP	Polos	Int. Tensión (A) (V)
4	Bases tipo Schuko		54	2P+TT	16 230
Nº Protecciones		Curva Tipo	P.Corte (kA)	Polos	Int. Tensión (A) (V)
2	Int. Magnetotérmicos	C	10	2P	16 230

Acabado gris RAL 7035 con ventana transparente. Protección del conjunto IP54.



Referencia	Descripción	Dimensiones	Sobre caja	Unidades embalaje	Precio unidad €
SV6302/P	Cofre 1x6 módulos	436x142x180	CSN6PT	1	170,99
Nº Componentes			IP	Polos	Int. Tensión (A) (V)
1	Base empotrar inclinada		44	3P+T	16 400
2	Bases tipo Schuko		54	2P+TT	16 230
Nº Protecciones		Curva Tipo	P.Corte (kA)	Polos	Int. Tensión (A) (V)
1	Int. Magnetotérmico	C	10	3P	16 400
1	Int. Magnetotérmico	C	10	2P	16 230

Acabado gris RAL 7035 con ventana transparente. Protección del conjunto IP44.



Referencia	Descripción	Dimensiones	Sobre caja	Unidades embalaje	Precio unidad €
SV6305/P	Cofre 1x6 módulos	436x142x180	CSN6PT	1	180,76
Nº Componentes			IP	Polos	Int. Tensión (A) (V)
1	Base empotrar inclinada		44	3P+T	32 400
2	Bases tipo Schuko		54	2P+TT	16 230
Nº Protecciones		Curva Tipo	P.Corte (kA)	Polos	Int. Tensión (A) (V)
1	Int. Magnetotérmico	C	10	3P	32 400
1	Int. Magnetotérmico	C	10	2P	16 230

Acabado gris RAL 7035 con ventana transparente. Protección del conjunto IP44.



Cofrets con tomas de corriente montadas y cableadas (con protecciones)



Referencia	Descripción	Dimensiones	Sobre caja	Unidades embalaje	Precio unidad €	
SV9301/P	Cofre 1x9 módulos	436x210x180	CSN9PT	1	239,21	
Nº Componentes		IP	Polos	Int. (A)	Tensión (V)	
2	Bases empotrar inclinadas	44	3P+T	16	400	
2	Bases tipo Schuko	54	2P+TT	16	230	
Nº Protecciones		Curva Tipo	P.Corte (kA)	Polos	Int. (A)	Tensión (V)
2	Int. Magnetotérmicos	C	10	3P	16	400
1	Int. Magnetotérmico	C	10	2P	16	230

Acabado gris RAL 7035 con ventana transparente. Protección del conjunto IP44.



Referencia	Descripción	Dimensiones	Sobre caja	Unidades embalaje	Precio unidad €	
SV9302/P	Cofre 1x9 módulos	436x210x180	CSN9PT	1	248,99	
Nº Componentes		IP	Polos	Int. (A)	Tensión (V)	
1	Base empotrar inclinada	44	3P+T	16	400	
1	Base empotrar inclinada	44	3P+T	32	400	
2	Bases tipo Schuko	54	2P+TT	16	230	
Nº Protecciones		Curva Tipo	P.Corte (kA)	Polos	Int. (A)	Tensión (V)
1	Int. Magnetotérmico	C	10	3P	16	400
1	Int. Magnetotérmico	C	10	3P	32	400
1	Int. Magnetotérmico	C	10	2P	16	230

Acabado gris RAL 7035 con ventana transparente. Protección del conjunto IP44.



Referencia	Descripción	Dimensiones	Sobre caja	Unidades embalaje	Precio unidad €	
SV9100/P	Cofre 1x9 módulos	436x210x180	CSN9PT	1	314,69	
Nº Componentes		IP	Polos	Int. (A)	Tensión (V)	
9	Bases tipo Schuko	54	2P+TT	16	230	
Nº Protecciones		Curva Tipo	P.Corte (kA)	Polos	Int. (A)	Tensión (V)
4	Int. Magnetotérmicos	C	10	2P	16	230

Acabado gris RAL 7035 con ventana transparente. Protección del conjunto IP54.



Referencia	Descripción	Dimensiones	Sobre caja	Unidades embalaje	Precio unidad €	
SV9101/P	Cofre 1x9 módulos	436x210x180	CSN9PT	1	195,15	
Nº Componentes		IP	Polos	Int. (A)	Tensión (V)	
1	Base empotrar inclinada	44	3P+N+T	16	400	
2	Bases tipo Schuko	54	2P+TT	16	230	
Nº Protecciones		Curva Tipo	P.Corte (kA)	Polos	Int. (A)	Tensión (V)
1	Int. Magnetotérmico	C	10	4P	16	400
1	Int. Magnetotérmico	C	10	2P	16	230

Acabado gris RAL 7035 con ventana transparente. Protección del conjunto IP44.

STAR COMPLET

Cofrets con tomas de corriente

Cofrets con tomas de corriente montadas y cableadas (con protecciones)



Referencia	Descripción	Dimensiones	Sobre caja	Unidades embalaje	Precio unidad €	
SV12100/P	Cofre 1x12 módulos	436x310x210	CSN12PT	1	311,91	
Nº Componentes		IP	Polos	Int. (A)	Tensión (V)	
2	Bases empotrar inclinadas	44	3P+T	16	400	
4	Bases tipo Schuko	54	2P+TT	16	230	
Nº Protecciones		Curva Tipo	P.Corte (kA)	Polos	Int. (A)	Tensión (V)
2	Int. Magnetotérmicos	C	10	3P	16	400
2	Int. Magnetotérmicos	C	10	2P	16	230

Acabado gris RAL 7035 con ventana transparente. Protección del conjunto IP44.



Referencia	Descripción	Dimensiones	Sobre caja	Unidades embalaje	Precio unidad €	
SV12300/P	Cofre 1x12 módulos	436x310x210	CSN12PT	1	321,68	
Nº Componentes		IP	Polos	Int. (A)	Tensión (V)	
1	Base empotrar inclinada	44	3P+T	16	400	
1	Base empotrar inclinada	44	3P+T	32	400	
4	Bases tipo Schuko	54	2P+TT	16	230	
Nº Protecciones		Curva Tipo	P.Corte (kA)	Polos	Int. (A)	Tensión (V)
1	Int. Magnetotérmico	C	10	3P	16	400
1	Int. Magnetotérmico	C	10	3P	32	400
2	Int. Magnetotérmicos	C	10	2P	16	230

Acabado gris RAL 7035 con ventana transparente. Protección del conjunto IP44.



Referencia	Descripción	Dimensiones	Sobre caja	Unidades embalaje	Precio unidad €	
SV12301/P	Cofre 1x12 módulos	436x310x210	CSN12PT	1	323,74	
Nº Componentes		IP	Polos	Int. (A)	Tensión (V)	
2	Bases empotrar inclinadas	44	3P+T	16	400	
1	Base empotrar inclinada	44	3P+T	32	400	
2	Bases tipo Schuko	54	2P+TT	16	230	
Nº Protecciones		Curva Tipo	P.Corte (kA)	Polos	Int. (A)	Tensión (V)
2	Int. Magnetotérmicos	C	10	3P	16	400
1	Int. Magnetotérmico	C	10	3P	32	400
1	Int. Magnetotérmico	C	10	2P	16	230

Acabado gris RAL 7035 con ventana transparente. Protección del conjunto IP44.



Cofrets con tomas de corriente montadas y cableadas (con protecciones)



Referencia	Descripción	Dimensiones	Sobre caja	Unidades embalaje	Precio unidad €	
SV12302/P	Cofre 1x12 módulos	436x310x210	CSN12PT	1	335,81	
Nº Componentes		IP	Polos	Int.	Tensión	
				(A)	(V)	
2	Bases empotrar inclinadas	44	3P+T	32	400	
4	Bases tipo Schuko	54	2P+TT	16	230	
Nº Protecciones		Curva	P.Corte	Polos	Int.	Tensión
		Tipo	(kA)		(A)	(V)
2	Int. Magnetotérmicos	C	10	3P	32	400
2	Int. Magnetotérmicos	C	10	2P	16	230

Acabado gris RAL 7035 con ventana transparente. Protección del conjunto IP44.



Referencia	Descripción	Dimensiones	Sobre caja	Unidades embalaje	Precio unidad €	
SV18303/P	Cofre 1x18 módulos	436x418x210	CSN18PT	1	401,53	
Nº Componentes		IP	Polos	Int.	Tensión	
				(A)	(V)	
3	Bases empotrar inclinadas	44	2P+T	16	230	
3	Bases empotrar inclinadas	44	3P+T	32	400	
Nº Protecciones		Curva	P.Corte	Polos	Int.	Tensión
		Tipo	(kA)		(A)	(V)
3	Int. Magnetotérmicos	C	10	3P	32	400
2	Int. Magnetotérmicos	C	10	2P	16	230

Acabado gris RAL 7035 con ventana transparente. Protección del conjunto IP44.



Referencia	Descripción	Dimensiones	Sobre caja	Unidades embalaje	Precio unidad €	
SV18100/P	Cofre 1x18 módulos	436x418x210	CSN18PT	1	518,56	
Nº Componentes		IP	Polos	Int.	Tensión	
				(A)	(V)	
1	Base empotrar inclinada	44	3P+T	16	400	
1	Base empotrar inclinada	44	3P+N+T	16	400	
1	Base empotrar inclinada	44	3P+T	32	400	
1	Base empotrar inclinada	44	3P+N+T	32	400	
4	Bases tipo Schuko	54	2P+TT	16	230	
Nº Protecciones		Curva	P.Corte	Polos	Int.	Tensión
		Tipo	(kA)		(A)	(V)
1	Int. Magnetotérmico	C	10	3P	16	400
1	Int. Magnetotérmico	C	10	4P	16	400
1	Int. Magnetotérmico	C	10	3P	32	400
1	Int. Magnetotérmico	C	10	4P	32	400
2	Int. Magnetotérmicos	C	10	2P	16	230

Acabado gris RAL 7035 con ventana transparente. Protección del conjunto IP44.

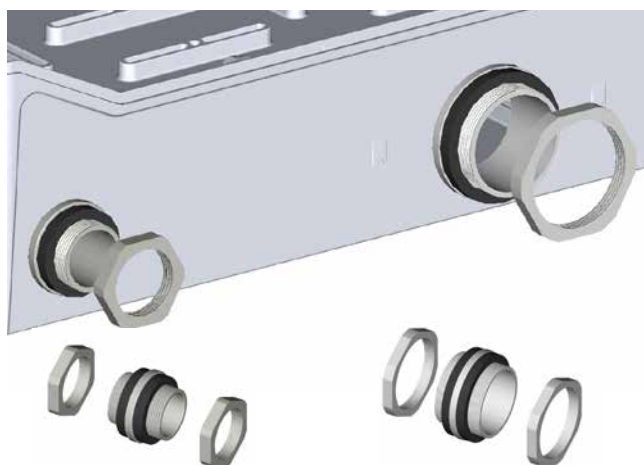
SISTEMA ECO-STAR

Serie Ecology (cofrets de distribución) + Serie Star (cofrets para tomas de corriente)

El sistema Eco-Star ofrece la posibilidad de unión entre cajas de distribución estancas IP65 (serie Ecology) y centrales para tomas de corriente IP65 (serie Star), consiguiendo así conjuntos de gran envergadura y capacidad modular.

Combinadas entre sí ofrecen al instalador la solución más versátil, totalmente profesional y certificada internacionalmente para combinar cajas de distribución y centrales para tomas de corriente.

Presentan un gran espacio para el cableado y una amplia capacidad modular. Destinadas para uso tanto en interiores como exteriores donde se requieran envolventes con un alto grado de protección y seguridad.



REF. 94273: PASAMURO M25.

REF. 94274: PASAMURO M40.

Sistema de unión

La unión entre los dos modelos permite crear cuadros de alimentación y distribución de gran tamaño.

Las cajas presentan unas premarcas en los laterales que permiten instalar fácilmente pasamuros M25 y M40 para la unión de las cajas. Esta unión puede realizarse tanto en sentido vertical como horizontal.

Se recomienda utilizar dos pasamuros M25 o bien combinarlos con el pasamuro M40, cuando se necesita mayor espacio para el paso de cables.

Diferentes posibilidades de unión y combinaciones



CDN24PT+CSN12PT



CSN12PT+PCSNPLUS



PCSN12PT+PCSN6PT

STAR + Módulo de extensión



Referencia	Nº módulos	Peso emb.	Componentes		Unidades embalaje	Precio unidad €
			Referencias	Nº tapas		
KG						
CSN12PT/PLUS	1x12 raíl DIN + Extensión	3,0	CSN12PT	CSNPLUS	1	89,47

MATERIALES PLÁSTICOS LIBRES DE HALÓGENOS
 ACABADO: Gris RAL 7035 con ventana transparente.
 DIMENSIONES: 436x452x147 mm.
 IP65 - Superficie.



Referencia	Nº módulos	Peso emb.	Componentes		Unidades embalaje	Precio unidad €
			Referencias	Nº tapas		
KG						
CSN18PT/PLUS	1x18 raíl DIN + Extensión	3,6	CSN18PT	CSNPLUS	1	110,84

MATERIALES PLÁSTICOS LIBRES DE HALÓGENOS
 ACABADO: Gris RAL 7035 con ventana transparente.
 DIMENSIONES: 436x560x147 mm.
 IP65 - Superficie.



Referencia	Nº módulos	Peso emb.	Componentes		Unidades embalaje	Precio unidad €
			Referencias	Nº tapas		
KG						
PCSN12PT/PLUS	1x12 raíl DIN + Extensión	3,3	PCSN12PT	PCSNPLUS	15	101,64

MATERIALES PLÁSTICOS LIBRES DE HALÓGENOS
 ACABADO: Gris RAL 7035 con ventana transparente.
 DIMENSIONES: 436x452x147 mm.
 IP65 - Superficie.



Referencia	Nº módulos	Peso emb.	Componentes		Unidades embalaje	Precio unidad €
			Referencias	Nº tapas		
KG						
PCSN18PT/PLUS	1x18 raíl DIN + Extensión	4,0	PCSN18PT	PCSNPLUS	20	128,85

MATERIALES PLÁSTICOS LIBRES DE HALÓGENOS
 ACABADO: Gris RAL 7035 con ventana transparente.
 DIMENSIONES: 436x560x147 mm.
 IP65 - Superficie.

ECOLOGY + Módulo de extensión



Referencia	Nº módulos	Peso emb.	Componentes		Unidades embalaje	Precio unidad €
			Referencias	Nº tapas		
KG						
CDN24PT/PLUS	2x12 (24) raíl DIN + Extensión	3,5	CDN24PT	PCSNPLUS	5	114,79

MATERIALES PLÁSTICOS LIBRES DE HALÓGENOS
 ACABADO: Gris RAL 7035 con ventana transparente.
 DIMENSIONES: 436x452x147 mm.
 IP65 - Superficie.



Referencia	Nº módulos	Peso emb.	Componentes		Unidades embalaje	Precio unidad €
			Referencias	Nº tapas		
KG						
CDN36PT2F/PLUS	2x18 (36) raíl DIN + Extensión	4,2	CDN36PT2F	PCSNPLUS	5	149,55

MATERIALES PLÁSTICOS LIBRES DE HALÓGENOS
 ACABADO: Gris RAL 7035 con ventana transparente.
 DIMENSIONES: 436x560x147 mm.
 IP65 - Superficie.

Cajas suministradas desmontadas. Accesorios para su montaje incluidos.

LIGHT COMPLET

Cajas estancas de derivación

Cajas estancas de derivación con tomas de corriente montadas y cableadas



Referencia	Descripción	Dimensiones	Sobre caja	Unidades embalaje	Precio unidad €
40892	Caja con entradas pretroqueladas	112x112x111	EX111	1	27,86
Nº Componentes		IP	Polos	Int. (A)	Tensión (V)
1	Base tipo Schuko	44	2P+TT	16	230

Acabado base y tapa en PS gris RAL 7035. Protección del conjunto IP44.



Referencia	Descripción	Dimensiones	Sobre caja	Unidades embalaje	Precio unidad €
41493	Caja con laterales lisos	120x165x136	EL161	1	52,48
Nº Componentes		IP	Polos	Int. (A)	Tensión (V)
2	Bases tipo Schuko	44	2P+TT	16	230

Acabado base y tapa en PS gris RAL 7035. Protección del conjunto IP44.



Referencia	Descripción	Dimensiones	Sobre caja	Unidades embalaje	Precio unidad €
41045	Caja con laterales lisos	120x165x136	EL161	1	65,33
Nº Componentes		IP	Polos	Int. (A)	Tensión (V)
1	Base empotrar inclinada	44	3P+N+T	16	400
1	Base tipo Schuko	44	2P+TT	16	230

Acabado base y tapa en PS gris RAL 7035. Protección del conjunto IP44.



Referencia	Descripción	Dimensiones	Sobre caja	Unidades embalaje	Precio unidad €
40427	Caja con laterales lisos	154x178x156	EL171	1	98,90
Nº Componentes		IP	Polos	Int. (A)	Tensión (V)
4	Bases tipo Schuko	44	2P+TT	16	230

Acabado base y tapa en PS gris RAL 7035. Protección del conjunto IP44.



Referencia	Descripción	Dimensiones	Sobre caja	Unidades embalaje	Precio unidad €
40936	Caja con laterales lisos	154x178x156	EL171	1	86,38
Nº Componentes		IP	Polos	Int. (A)	Tensión (V)
1	Base empotrar inclinada	44	3P+T	16	400
2	Bases tipo Schuko	44	2P+TT	16	230

Acabado base y tapa en PS gris RAL 7035. Protección del conjunto IP44.



Referencia	Descripción	Dimensiones	Sobre caja	Unidades embalaje	Precio unidad €
41177	Caja con laterales lisos	186x244x156	EL231	1	150,57
Nº Componentes		IP	Polos	Int. (A)	Tensión (V)
6	Bases tipo Schuko	44	2P+TT	16	230

Acabado base y tapa en PS gris RAL 7035. Protección del conjunto IP44.



Cajas estancas de derivación con tomas de corriente montadas y cableadas



Referencia	Descripción	Dimensiones	Sobre caja	Unidades embalaje	Precio unidad €
43377	Caja con laterales lisos	184x244x156	EL231	1	95,62
Nº Componentes		IP	Polos	Int.	Tensión
				(A)	(V)
1	Base empotrar inclinada	44	3P+N+T	16	400
2	Bases tipo Schuko	44	2P+TT	16	230

Acabado base y tapa en PS gris RAL 7035. Protección del conjunto IP44.



Referencia	Descripción	Dimensiones	Sobre caja	Unidades embalaje	Precio unidad €
42054	Caja con laterales lisos	184x244x156	EL231	1	132,14
Nº Componentes		IP	Polos	Int.	Tensión
				(A)	(V)
2	Bases empotrar inclinadas	44	3P+N+T	16	400
2	Bases tipo Schuko	44	2P+TT	16	230

Acabado base y tapa en PS gris RAL 7035. Protección del conjunto IP44.



Referencia	Descripción	Dimensiones	Sobre caja	Unidades embalaje	Precio unidad €
43322	Caja con laterales lisos	244x184x156	EL231	1	118,48
Nº Componentes		IP	Polos	Int.	Tensión
				(A)	(V)
1	Base empotrar inclinada	44	3P+N+T	16	400
3	Bases tipo Schuko	44	2P+TT	16	230

Acabado base y tapa en PS gris RAL 7035. Protección del conjunto IP44.



Referencia	Descripción	Dimensiones	Sobre caja	Unidades embalaje	Precio unidad €
42209	Caja con entradas pretroqueladas	184x244x156	EX231	1	158,14
Nº Componentes		IP	Polos	Int.	Tensión
				(A)	(V)
1	Base empotrar inclinada	44	3P+T	16	400
1	Base empotrar inclinada	44	3P+N+T	16	400
3	Bases tipo Schuko	44	2P+TT	16	230

Acabado base y tapa en PS gris RAL 7035. Protección del conjunto IP44.

Posibilidad de montajes especiales en cualquier combinación, montados y cableados, sin límite de cantidades mínimas

CUADROS DE OBRA

Cuadros provisionales de obra metálicos IP65

IP
65

CE

Montajes especiales



Cuadro vacío.



Cuadro con toma de corriente y protecciones montadas y cableadas.

Pasos a seguir



1. SELECCIONE EL ARMARIO.



2. ELIJA LAS TOMAS DE CORRIENTE.



3. INDIQUE LAS PROTECCIONES DESEADAS.



4. ENVÍE TODA LA INFORMACIÓN A NUESTRO DEPARTAMENTO TÉCNICO.

Solicite presupuesto y asesoramiento técnico en proyectos@ide.es

Posibilidad de montajes en cualquier combinación, sin límite de cantidades mínimas

Propuesta de bases para cuadros metálicos

BASES EMPOTRAR TIPO SCHUKO IP67



Ref.	Polos	Int.	Tensión
00105	2P+TT	16A	250 V

BASES EMPOTRAR ENCLAVAMIENTO IP67



Ref.	Polos	Int.	Tensión
02811	2P+T	16A	200/250 V
03812	3P+T	16A	380/415 V
03813	3P+N+T	16A	200/415 V
02814	2P+T	32A	200/250 V
03815	3P+T	32A	380/415 V
03816	3P+N+T	32A	200/415 V

BASES SUPERFICIE ENCLAVAMIENTO IP67



Ref.	Polos	Int.	Tensión
03882	3P+T	63A	200/415V
03883	3P+N+T	63A	200/415 V

Consulte precios y gama completa de bases y clavijas en páginas 234 a 243.



CUADROS DE OBRA

Armarios protectores para equipos provisionales de obra

Armarios protectores para equipos provisionales de obra



Referencia	Dimensiones	Peso	Unidades embalaje	Precio unidad €
	ALTOXANCHOXPROF.	KG		
43024	1550x460x290	37,2	1	433,91
43025	1550x670x290	48,1	1	577,61
46710	1550x850x285	57,7	1	711,50

Acero laminado RAL7035.

Placa de montaje ranura incluida.

Tejadillo protector inclinado.

Cerradura con llave tipo Jis normalizada por Endesa.

Dos puertas laterales para acceder a las tomas de corriente con cerradura tipo slot.



TOP VENTAS ZONA CATALUÑA



CUADROS DE OBRA

Sobre envolvente metálica

Cuadros de obra metálicos



TRIFÁSICO 63A.

Grado de protección del conjunto: IP65.

Peso: <50 kg.

Seta de emergencia asociada a bobina de mínima tensión.

Acabado en acero laminado en frío imprimado y pintado gris RAL 7035.

Referencia	Descripción	Dimensiones	Unidades embalaje	Precio unidad €
COM706020/BMP	Armario metálico 4x12 (48) M2845,90	700x600x270	1	2845,90

Nº	Componentes	IP	Polos	Int. (A)	Tensión (V)
1	Base de enclavamiento	67	3P+N+T	32	400
1	Base de enclavamiento	67	3P+T	32	400
1	Base de enclavamiento	67	3P+T	16	400
1	Base de enclavamiento	67	2P+T	16	230
4	Bases tipo Schuko	67	2P+TT	16	230
1	Seta de emergencia	65	-	-	-

Nº	Protecciones	Curva Tipo	P.Corte (kA)	Sensb. (mA)	Polos	Int. (A)	Tensión (V)
1	Int. Magnetotérmico	C	10	-	4P	32	400
1	Int. Magnetotérmico	C	10	-	3P	32	400
1	Int. Magnetotérmico	C	10	-	3P	16	400
3	Int. Magnetotérmicos	C	10	-	2P	16	230
1	Int. Diferencial	AC	-	30	4P	63	400
1	Int. Diferencial	AC	-	30	4P	40	400
1	Int. Diferencial	AC	-	30	2P	40	230
1	Int. General (IGA)	C	6	-	4P	63	400



TRIFÁSICO 80A.

Grado de protección del conjunto: IP65.

Peso: <50 kg.

Seta de emergencia asociada a bobina de mínima tensión.

Acabado en acero laminado en frío imprimado y pintado gris RAL 7035.

Referencia	Descripción	Dimensiones	Unidades embalaje	Precio unidad €
COM808020/BMP	Armario metálico 6x16 (96) Módulos	800x800x270	1	3799,33

Nº	Componentes	IP	Polos	Int. (A)	Tensión (V)
1	Base de enclavamiento	67	3P+N+T	32	400
1	Base de enclavamiento	67	3P+T	32	400
1	Base de enclavamiento	67	3P+N+T	16	400
1	Base de enclavamiento	67	3P+T	16	400
2	Bases de enclavamiento	67	2P+T	16	230
4	Bases tipo Schuko	67	2P+TT	16	230
1	Seta de emergencia	65	-	-	-

Nº	Protecciones	Curva Tipo	P.Corte (kA)	Sensb. (mA)	Polos	Int. (A)	Tensión (V)
1	Int. Magnetotérmico	C	10	-	4P	32	400
1	Int. Magnetotérmico	C	10	-	3P	32	400
1	Int. Magnetotérmico	C	10	-	4P	16	400
1	Int. Magnetotérmico	C	10	-	3P	16	400
4	Int. Magnetotérmicos	C	10	-	2P	16	230
1	Int. Diferencial	AC	-	30	4P	63	400
1	Int. Diferencial	AC	-	30	4P	40	400
2	Int. Diferenciales	AC	-	30	2P	40	230
1	Int. General (IGA)	C	10	-	4P	80	400

Todos los cuadros de obra incluyen: Certificado de conformidad, ficha de comprobación, ficha técnica, etiqueta de riesgo eléctrico, indicador de número de circuitos e instrucciones.

Cuadros de obra metálicos



TRIFÁSICO 160A.

Grado de protección del conjunto: IP65.

Peso: <80 kg.

Seta de emergencia asociada a bobina de mínima tensión.

Acabado en acero laminado en frío imprimado y pintado gris RAL 7035.

Referencia	Descripción	Dimensiones		Unidades embalaje	Precio unidad €		
COM1208020/BMP	Armario metálico 4x16 (64) Módulos	1200x995x270		1	7605,74		
Nº	Componentes	IP	Polos	Int. (A)	Tensión (V)		
2	Bases de enclavamiento	67	3P+N+T	32	400		
1	Base de enclavamiento	67	3P+T	32	400		
2	Bases de enclavamiento	67	3P+N+T	16	400		
1	Base de enclavamiento	67	3P+T	16	400		
2	Bases de enclavamiento	67	2P+T	16	230		
4	Bases tipo Schuko	67	2P+TT	16	230		
1	Base grúa	67	3P+N+T	63	400		
1	Seta de emergencia	65	-	-	-		
Nº	Protecciones	Curva	P.Corte (kA)	Sensb. (mA)	Polos	Int. (A)	Tensión (V)
1	Int. Magnetotérmico	C	10	-	3P	32	400
1	Int. Magnetotérmico	C	10	-	3P	16	400
4	Int. Magnetotérmicos	C	10	-	2P	16	230
2	Int. Magnetotérmicos	C	10	-	4P	16	400
2	Int. Magnetotérmicos	C	10	-	4P	32	400
1	Int. Magnetotérmico	C	10	-	4P	63	400
2	Int. Diferenciales	AC	-	30	2P	40	230
1	Int. Diferencial	AC	-	30	4P	40	400
3	Int. Diferenciales	AC	-	30	4P	63	400
1	Int. General (IGA)	C	10	-	4P	160	400



TRIFÁSICO 250A.

Grado de protección del conjunto: IP65.

Peso: >100 kg.

Seta de emergencia asociada a bobina de mínima tensión.

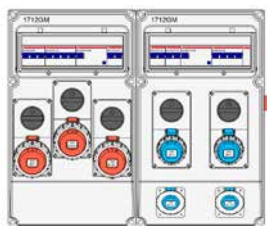
Acabado en acero laminado en frío imprimado y pintado gris RAL 7035.

Referencia	Descripción	Dimensiones		Unidades embalaje	Precio unidad €		
COM12012020/BMP	Armario metálico 4x26 (104) Módulos	1200x1590x270		1	9716,92		
Nº	Componentes	IP	Polos	Int. (A)	Tensión (V)		
2	Bases de enclavamiento	67	3P+N+T	32	400		
2	Bases de enclavamiento	67	3P+T	32	400		
2	Bases de enclavamiento	67	3P+N+T	16	400		
2	Bases de enclavamiento	67	3P+T	16	400		
3	Bases de enclavamiento	67	2P+T	16	230		
4	Bases tipo Schuko	67	2P+TT	16	230		
2	Bases grúa	67	3P+N+T	63	230		
1	Seta de emergencia	65	-	-	-		
Nº	Protecciones	Curva	P.Corte (kA)	Sensb. (mA)	Polos	Int. (A)	Tensión (V)
2	Int. Magnetotérmicos	C	10	-	4P	63	400
2	Int. Magnetotérmicos	C	10	-	4P	32	400
2	Int. Magnetotérmicos	C	10	-	3P	32	400
2	Int. Magnetotérmicos	C	10	-	4P	16	400
2	Int. Magnetotérmicos	C	10	-	3P	16	400
5	Int. Magnetotérmicos	C	10	-	2P	16	230
4	Int. Diferenciales	AC	-	30	4P	63	400
3	Int. Diferenciales	AC	-	30	4P	40	400
1	Int. Diferencial	AC	-	30	2P	40	230
1	Int. General (IGA)	C	10	-	4P	250	400

CUADROS DE OBRA

Sobre envolvente plástica Pryma

Cuadros de obra PRYMA



TRIFÁSICO 50A.

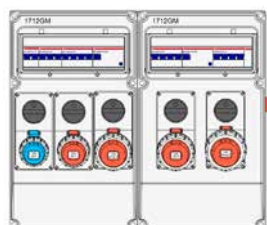
Grado de protección del conjunto: IP65.

Color gris RAL 7035.

Peso: <15 kg.

Seta de emergencia asociada a bobina de mínima tensión.

Referencia	Nº	Descripción	Dimensiones			Unidades embalaje	Precio unidad €
14418	2	Cofrets 13 módulos	504x650x265			1	1592,30
Nº Componentes			IP	Polos	Int. (A)	Tensión (V)	
2	Bases tipo Schuko		67	2P+T	16	230	
2	Bases de enclavamiento		67	2P+T	16	230	
2	Bases de enclavamiento		67	3P+N+T	16	400	
1	Base de enclavamiento		67	3P+T	32	400	
1	Seta de emergencia		65	-	-	-	
Nº Protecciones		Curva	P.Corte (kA)	Sensb. (mA)	Polos	Int. (A)	Tensión (V)
3	Int. Magnetotérmico	C	10	-	2P	16	230
1	Int. Magnetotérmico	C	10	-	3P	32	400
1	Int. Magnetotérmico	C	10	-	4P	16	400
1	Int. Diferencial	AC	-	30	4P	63	400
1	Int. Diferencial	AC	-	30	4P	25	400
1	Int. General (IGA)	C	6	-	4P	50	400



TRIFÁSICO 63A.

Grado de protección del conjunto: IP65.

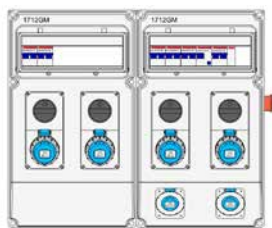
Color gris RAL 7035.

Peso: <15 kg.

Seta de emergencia asociada a bobina de mínima tensión.

Referencia	Nº	Descripción	Dimensiones			Unidades embalaje	Precio unidad €
14421	2	Cofrets 13 módulos	504x650x265			1	1540,53
Nº Componentes			IP	Polos	Int. (A)	Tensión (V)	
1	Base de enclavamiento		67	2P+T	16	230	
1	Base de enclavamiento		67	3P+T	16	400	
1	Base de enclavamiento		67	3P+N+T	16	400	
1	Base de enclavamiento		67	3P+T	32	400	
1	Base de enclavamiento		67	3P+N+T	32	400	
1	Seta de emergencia		65	-	-	-	
Nº Protecciones		Curva	P.Corte (kA)	Sensb. (mA)	Polos	Int. (A)	Tensión (V)
1	Int. Magnetotérmico	C	10	-	2P	16	230
1	Int. Magnetotérmico	C	10	-	3P	16	400
1	Int. Magnetotérmico	C	10	-	4P	16	400
1	Int. Magnetotérmico	C	10	-	4P	32	400
1	Int. Diferencial	AC	-	30	4P	63	400
1	Int. Diferencial	AC	-	30	4P	40	400
1	Int. General (IGA)	C	6	-	4P	63	400

Cuadros de obra PRYMA



MONOFÁSICO 40A.

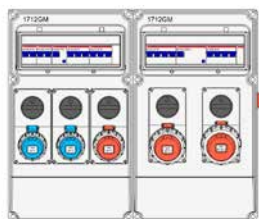
Grado de protección del conjunto: IP65.

Color gris RAL 7035.

Peso: <15 kg.

Seta de emergencia asociada a bobina de mínima tensión.

Referencia	Nº	Descripción	Dimensiones			Unidades embalaje	Precio unidad €
COM40PR67/P	2	Cofrets 13 módulos	504x650x265			1	1162,77
Nº Componentes			IP	Polos	Int. (A)	Tensión (V)	
2	Bases tipo Schuko		67	2P+TT	16	230	
4	Bases de enclavamiento		67	2P+T	16	230	
1	Seta de emergencia		65	-	-	-	
Nº Protecciones		Curva	P.Corte	Sensb.	Polos	Int. (A)	Tensión (V)
		Tipo	(kA)	(mA)			
5	Int. Magnetotérmicos	C	10	-	2P	16	230
1	Int. Diferencial	AC	-	30	2P	40	230
1	Int. General (IGA)	C	6	-	2P	40	230



TRIFÁSICO 63A.

Grado de protección del conjunto: IP65.

Color gris RAL 7035.

Peso: <15 kg.

Seta de emergencia asociada a bobina de mínima tensión.

Referencia	Nº	Descripción	Dimensiones			Unidades embalaje	Precio unidad €
COT63PR/P+	2	Cofrets 13 módulos	504x650x265			1	1512,20
Nº Componentes			IP	Polos	Int. (A)	Tensión (V)	
2	Bases de enclavamiento		67	2P+T	16	230	
1	Base de enclavamiento		67	3P+T	16	400	
1	Base de enclavamiento		67	3P+T	32	400	
1	Base de enclavamiento		67	3P+N+T	32	400	
1	Seta de emergencia		65	-	-	-	
Nº Protecciones		Curva	P.Corte	Sensb.	Polos	Int. (A)	Tensión (V)
		Tipo	(kA)	(mA)			
2	Int. Magnetotérmicos	C	10	-	2P	16	230
1	Int. Magnetotérmico	C	10	-	3P	16	400
1	Int. Magnetotérmico	C	10	-	3P	32	400
1	Int. Magnetotérmico	C	10	-	4P	32	400
1	Int. Diferencial	AC	-	30	4P	63	400
1	Int. Diferencial	AC	-	30	2P	40	230
1	Int. General (IGA)	C	6	-	4P	63	400

CUADROS DE OBRA

Sobre envolvente plástica Pryma

Cuadros de obra PRYMA



TRIFÁSICO 125A.

Grado de protección del conjunto: IP65.

Color gris RAL 7035.

Peso: <30 kg.

Seta de emergencia asociada a bobina de mínima tensión.

Referencia	Nº	Descripción	Dimensiones			Unidades embalaje	Precio unidad €
COT125PR/P	3	Cofrets 13 módulos	504x1125x265			1	3237,05
Nº	Componentes		IP	Polos	Int. (A)	Tensión (V)	
2	Bases de enclavamiento		67	2P+T	16	230	
1	Base de enclavamiento		67	3P+T	16	400	
1	Base de enclavamiento		67	3P+T	32	400	
1	Base de enclavamiento		67	3P+N+T	16	400	
1	Base de enclavamiento		67	3P+N+T	32	400	
1	Base grúa		67	3P+N+T	63	400	
1	Seta de emergencia		65	-	-	-	
Nº	Protecciones	Curva	P.Corte (kA)	Sensb. (mA)	Polos	Int. (A)	Tensión (V)
1	Int. Magnetotérmico	C	10	-	4P	63	400
1	Int. Magnetotérmico	C	10	-	4P	32	400
1	Int. Magnetotérmico	C	10	-	3P	32	400
1	Int. Magnetotérmico	C	10	-	4P	16	400
1	Int. Magnetotérmico	C	10	-	3P	16	400
2	Int. Magnetotérmicos	C	10	-	2P	16	230
3	Int. Diferencial	AC	-	30	4P	63	400
1	Int. General (IGA)	C	10	-	4P	125	400

Montajes especiales



Cajas vacías.



Cajas con tomas de corriente montadas y cableadas.



Cajas con tomas de corriente y protecciones montadas y cableadas.

Pasos a seguir



1. SELECCIONE EL NÚMERO DE CAJAS.



2. ELIJA LAS TOMAS DE CORRIENTE.



3. INDIQUE LAS PROTECCIONES DESEADAS.



4. ENVÍE TODA LA INFORMACIÓN A NUESTRO DEPARTAMENTO TÉCNICO.

Solicite presupuesto y asesoramiento técnico en proyectos@ide.es

Posibilidad de montajes en cualquier combinación, sin límite de cantidades mínimas

Propuesta de bases para cajas Pryma

BASES EMPOTRAR TIPO SCHUKO IP67



Ref.	Polos	Int.	Tensión
00105	2P+TT	16A	250 V

BASES EMPOTRAR ENCLAVAMIENTO IP67



Ref.	Polos	Int.	Tensión
02811	2P+T	16A	200/250 V
03812	3P+T	16A	380/415 V
03813	3P+N+T	16A	200/415 V
02814	2P+T	32A	200/250 V
03815	3P+T	32A	380/415 V
03816	3P+N+T	32A	200/415 V

BASES SUPERFICIE ENCLAVAMIENTO IP67



Ref.	Polos	Int.	Tensión
03882	3P+T	63A	200/415V
03883	3P+N+T	63A	200/415 V

Consulte la gama completa de bases y clavijas en páginas 234 a 243.

CUADROS DE OBRA

Sobre envolvente plástica Star

Cuadros de obra STAR



MONOFÁSICO 25A.

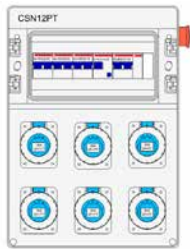
Grado de protección del conjunto: IP65.

Color gris RAL 7035.

Peso: <15 kg.

Seta de emergencia asociada a bobina de mínima tensión.

Referencia	Nº	Descripción	Dimensiones			Unidades embalaje	Precio unidad €
14396	1	Cofret 9 módulos	436x210x210			1	544,40
Nº Componentes			IP	Polos	Int. (A)	Tensión (V)	
4	Bases tipo Schuko		67	2P+TT	16	230	
1	Seta de emergencia		65	-	-	-	
Nº Protecciones		Curva	P.Corte (kA)	Sensb. (mA)	Polos	Int. (A)	Tensión (V)
2	Int. Magnetotérmicos	C	10	-	2P	16	230
1	Int. Diferencial	AC	-	30	2P	25	230
1	Int. General (IGA)	C	6	-	2P	25	230



MONOFÁSICO 40A.

Grado de protección del conjunto: IP65.

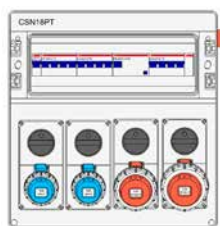
Color gris RAL 7035.

Peso: <15 kg.

Seta de emergencia asociada a bobina de mínima tensión.

Referencia	Nº	Descripción	Dimensiones			Unidades embalaje	Precio unidad €
42594	1	Cofret 12 módulos	436x310x210			1	654,62
Nº Componentes			IP	Polos	Int. (A)	Tensión (V)	
6	Bases tipo Schuko		67	2P+TT	16	230	
1	Seta de emergencia		65	-	-	-	
Nº Protecciones		Curva	P.Corte (kA)	Sensb. (mA)	Polos	Int. (A)	Tensión (V)
3	Int. Magnetotérmicos	C	10	-	2P	16	230
1	Int. Diferencial	AC	-	30	2P	40	230
1	Int. General (IGA)	C	6	-	2P	40	230

Cuadros de obra STAR



TRIFÁSICO 40A.

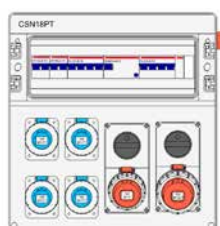
Grado de protección del conjunto: IP65.

Color gris RAL 7035.

Peso: <15 kg.

Seta de emergencia asociada a bobina de mínima tensión.

Referencia	Nº	Descripción	Dimensiones		Unidades embalaje	Precio unidad €	
14397	1	Cofret 18 módulos	436x418x210		1	1049,95	
Nº Componentes			IP	Polos	Int. (A)	Tensión (V)	
2	Bases de enclavamiento	67	2P+T	16	230		
1	Base de enclavamiento	67	3P+N+T	16	400		
1	Base de enclavamiento	67	3P+N+T	32	400		
1	Seta de emergencia	65	-	-	-		
Nº Protecciones		Curva	P.Corte	Sensb.	Polos	Int. (A)	Tensión (V)
		Tipo	(kA)	(mA)			
1	Int. Magnetotérmico	C	6	-	2P	16	230
1	Int. Magnetotérmico	C	10	-	4P	16	400
1	Int. Magnetotérmico	C	10	-	4P	32	400
1	Int. Diferencial	AC	-	30	4P	40	400
1	Int. General (IGA)	C	6	-	4P	40	400



TRIFÁSICO 32A.

Grado de protección del conjunto: IP65.

Color gris RAL 7035.

Peso: <15 kg.

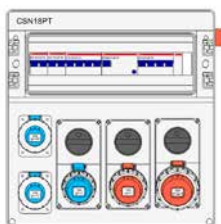
Seta de emergencia asociada a bobina de mínima tensión.

Referencia	Nº	Descripción	Dimensiones		Unidades embalaje	Precio unidad €	
14419	1	Cofret 18 módulos	436x418x210		1	924,86	
Nº Componentes			IP	Polos	Int. (A)	Tensión (V)	
4	Bases tipo Schuko	67	2P+TT	16	230		
1	Base de enclavamiento	67	3P+T	16	400		
1	Base de enclavamiento	67	3P+N+T	16	400		
1	Seta de emergencia	65	-	-	-		
Nº Protecciones		Curva	P.Corte	Sensb.	Polos	Int. (A)	Tensión (V)
		Tipo	(kA)	(mA)			
2	Int. Magnetotérmicos	C	10	-	2P	16	230
1	Int. Magnetotérmico	C	10	-	4P	16	400
1	Int. Diferencial	AC	-	30	4P	40	400
1	Int. General (IGA)	C	6	-	4P	32	400

CUADROS DE OBRA

Sobre envolvente plástica Star

Cuadros de obra STAR



TRIFÁSICO 32A.

Grado de protección del conjunto: IP65.

Color gris RAL 7035.

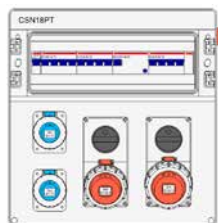
Peso: <15 kg.

Seta de emergencia asociada a bobina de mínima tensión.

Referencia	Nº	Descripción	Dimensiones	Unidades embalaje	Precio unidad €
14420	1	Cofret 18 módulos	436x418x210	1	979,84

Nº	Componentes	IP	Polos	Int. (A)	Tensión (V)
2	Bases tipo Schuko	67	2P+TT	16	230
1	Base de enclavamiento	67	2P+T	16	230
1	Base de enclavamiento	67	3P+T	16	400
1	Base de enclavamiento	67	3P+N+T	16	400
1	Seta de emergencia	65	-	-	-

Nº	Protecciones	Curva Tipo	P.Corte (kA)	Sensb. (mA)	Polos	Int. (A)	Tensión (V)
2	Int. Magnetotérmicos	C	10	-	2P	16	230
1	Int. Magnetotérmico	C	10	-	4P	16	400
1	Int. Diferencial	AC	-	30	4P	40	400
1	Int. General (IGA)	C	6	-	4P	32	400



TRIFÁSICO 50A.

Grado de protección del conjunto: IP65.

Color gris RAL 7035.

Peso: <15 kg.

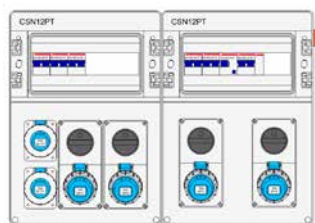
Seta de emergencia asociada a bobina de mínima tensión.

Referencia	Nº	Descripción	Dimensiones	Unidades embalaje	Precio unidad €
14422	1	Cofret 18 módulos	436x418x210	1	1045,69

Nº	Componentes	IP	Polos	Int. (A)	Tensión (V)
2	Bases tipo Schuko	67	2P+TT	16	230
1	Base de enclavamiento	67	3P+N+T	16	400
1	Base de enclavamiento	67	3P+N+T	32	400
1	Seta de emergencia	65	-	-	-

Nº	Protecciones	Curva Tipo	P.Corte (kA)	Sensb. (mA)	Polos	Int. (A)	Tensión (V)
1	Int. Magnetotérmico	C	6	-	2P	16	230
1	Int. Magnetotérmico	C	10	-	4P	16	400
1	Int. Magnetotérmico	C	10	-	4P	32	400
1	Int. Diferencial	AC	-	30	4P	63	400
1	Int. General (IGA)	C	6	-	4P	50	400

Cuadros de obra STAR



MONOFÁSICO 40A.

Grado de protección del conjunto: IP65.

Color gris RAL 7035.

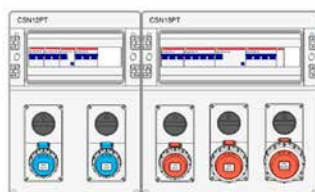
Peso: <15 kg.

Seta de emergencia asociada a bobina de mínima tensión.

Referencia	Nº	Descripción	Dimensiones	Unidades embalaje	Precio unidad €
COM40ST67/P	2	Cofrets 12 módulos	436x690x210	1	1106,05

Nº	Componentes	IP	Polos	Int. (A)	Tensión (V)
2	Bases tipo Schuko	67	2P+TT	16	230
4	Bases de enclavamiento	67	2P+T	16	230
1	Seta de emergencia	65	-	-	-

Nº	Protecciones	Curva Tipo	P.Corte (kA)	Sensb. (mA)	Polos	Int. (A)	Tensión (V)
5	Int. Magnetotérmicos	C	10	-	2P	16	230
1	Int. Diferencial	AC	-	30	2P	40	230
1	Int. General (IGA)	C	6	-	2P	40	230



TRIFÁSICO 63A.

Grado de protección del conjunto: IP65.

Color gris RAL 7035.

Peso: <15 kg.

Seta de emergencia asociada a bobina de mínima tensión.

Referencia	Nº	Descripción	Dimensiones	Unidades embalaje	Precio unidad €
COT63ST/P+	1	Cofret 18 módulos	436x800x210	1	1556,21
	1	Cofret 12 módulos			

Nº	Componentes	IP	Polos	Int. (A)	Tensión (V)
2	Bases de enclavamiento	67	2P+T	16	230
1	Base de enclavamiento	67	3P+T	16	400
1	Base de enclavamiento	67	3P+T	32	400
1	Base de enclavamiento	67	3P+N+T	32	400
1	Seta de emergencia	65	-	-	-

Nº	Protecciones	Curva Tipo	P.Corte (kA)	Sensb. (mA)	Polos	Int. (A)	Tensión (V)
1	Int. Magnetotérmico	C	10	-	4P	32	400
1	Int. Magnetotérmico	C	10	-	3P	32	400
1	Int. Magnetotérmico	C	10	-	3P	16	400
2	Int. Magnetotérmicos	C	10	-	2P	16	230
1	Int. Diferencial	AC	-	30	4P	63	400
1	Int. Diferencial	AC	-	30	2P	40	230
1	Int. General (IGA)	C	6	-	4P	63	400

CUADROS DE OBRA

Sobre envolvente plástica Star

Cuadros de obra STAR



TRIFÁSICO 125A.

Grado de protección del conjunto: IP65.

Color gris RAL 7035.

Peso: <30 kg.

Seta de emergencia asociada a bobina de mínima tensión.

Referencia	Nº	Descripción	Dimensiones	Unidades embalaje	Precio unidad €
COT125ST/P	1	Cofret 18 módulos	496x1240x210	1	2997,17
	2	Cofrets 12 módulos			

Nº	Componentes	IP	Polos	Int. (A)	Tensión (V)
2	Bases tipo Schuko	67	2P+TT	16	230
1	Base de enclavamiento	67	2P+T	16	230
1	Base de enclavamiento	67	3P+T	16	400
1	Base de enclavamiento	67	3P+N+T	16	400
1	Base de enclavamiento	67	3P+T	32	400
1	Base de enclavamiento	67	3P+N+T	32	400
1	Base grúa	67	3P+N+T	63	400
1	Seta de emergencia	65	-	-	-

Nº	Protecciones	Curva	P.Corte (kA)	Sensb. (mA)	Polos	Int. (A)	Tensión (V)
1	Int. Magnetotérmico	C	10	-	4P	63	400
1	Int. Magnetotérmico	C	10	-	4P	32	400
1	Int. Magnetotérmico	C	10	-	3P	32	400
1	Int. Magnetotérmico	C	10	-	4P	16	400
1	Int. Magnetotérmico	C	10	-	3P	16	400
2	Int. Magnetotérmicos	C	10	-	2P	16	230
3	Int. Diferenciales	AC	-	30	4P	63	400
1	Int. General (IGA)	C	6	-	4P	125	400

Montajes especiales



Cajas vacías.



Cajas con tomas de corriente montadas y cableadas.

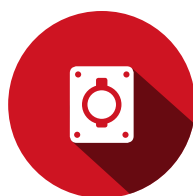


Cajas con tomas de corriente y protecciones montadas y cableadas.

Pasos a seguir



1. SELECCIONE EL NÚMERO DE CAJAS.



2. ELIJA LAS TOMAS DE CORRIENTE.



3. INDIQUE LAS PROTECCIONES DESEADAS.



4. ENVÍE TODA LA INFORMACIÓN A NUESTRO DEPARTAMENTO TÉCNICO.

Solicite presupuesto y asesoramiento técnico en proyectos@ide.es

Posibilidad de montajes en cualquier combinación, sin límite de cantidades mínimas

Propuesta de bases para cajas Star

BASES EMPOTRAR TIPO SCHUKO IP67



Ref.	Polos	Int.	Tensión
00105	2P+TT	16A	250 V

BASES EMPOTRAR ENCLAVAMIENTO IP67



Ref.	Polos	Int.	Tensión
02811	2P+T	16A	200/250 V
03812	3P+T	16A	380/415 V
03813	3P+N+T	16A	200/415 V
02814	2P+T	32A	200/250 V
03815	3P+T	32A	380/415 V
03816	3P+N+T	32A	200/415 V

BASES SUPERFICIE ENCLAVAMIENTO IP67



Ref.	Polos	Int.	Tensión
03882	3P+T	63A	200/415V
03883	3P+N+T	63A	200/415 V

Consulte la gama completa de bases y clavijas en páginas 234 a 243.

CUADROS DE OBRA

Accesorios

Accesorios CUADROS DE OBRA



Ref. 77670

Ref. 92150

Referencia	Descripción	Unidades embalaje	Precio unidad €
77670	Soporte para candado de seguridad (serie PRYMA)	1	0,94
92150	Cierre de seguridad con llave (serie STAR)	1	46,00

Ref. 77670 no incluye el candado.
Para cuadros sobre envoltorio plástica.



Referencia	Descripción	Unidades embalaje	Precio unidad €
92580	Prensaestopa M25 (IP68-IP69)	10	2,91
92582	Prensaestopa M32 (IP68-IP69)	10	4,79
92584	Prensaestopa M40 (IP68-IP69)	10	15,59

Color: gris RAL 7035.

92581	Tuerca prensaestopa M25	10	0,65
92583	Tuerca prensaestopa M32	10	1,41
92585	Tuerca prensaestopa M40	10	2,22

Color: gris RAL 7035.

94273	Pasamuro M25	10	6,60
94274	Pasamuro M40	10	11,07

Color: gris RAL 7035.



Ref. 48206

Referencia	Descripción	Unidades embalaje	Precio unidad €
48205	Soporte metálico de acero laminado	1	100,59
48206	Soporte metálico de acero cincado	1	170,48
48214	Soporte para COM706020/COM808020	1	456,14
48215	Soporte para COM1208020/COM12012020	1	486,08

Referencia 48205: recomendado para montajes de 1 unidad sobre cajas Pryma o Star. Fabricado en acero laminado.

Referencia 48206: recomendado para montajes y cuadros de obra compuestos de 2 o más cajas unidas por raíl. Fabricado en acero cincado.



Ref. 48205



Ref. 48214 y 48215

Accesorios CUADROS DE OBRA



Referencia	Descripción	Unidades embalaje	Precio unidad €
48210	Tejadillo 970x400 mm	1	112,36
48211	Tejadillo 1350x400 mm	1	126,20

Soporte de patas referencia 48206 no incluido.
Para cuadros sobre envoltente plástica.



Referencia	Descripción	Unidades embalaje	Precio unidad €
48220	Armario protector compacto 1020x700x360 mm	1	642,60
48221	Armario protector compacto 1400x700x360 mm	1	679,76

Para cuadros sobre envoltente plástica Star.



Referencia	Descripción	Unidades embalaje	Precio unidad €
48423	Soporte a pared acero cincado (Pack 4 uds.)	1	10,00

MATERIALES: Acero cincado.

CARACTERÍSTICAS: Se montan directamente sobre la parte trasera del armario en posición vertical u horizontal.

Separación a pared de 11 mm.

Carga máxima en horizontal o vertical: 490 kg.

Para armarios sobre envoltente metálica.



Referencia	Descripción	Unidades embalaje	Precio unidad €
48422	Fijación de colgador desde exterior (Pack 4 uds.)	1	5,54

MATERIALES: Acero cincado.

CARACTERÍSTICAS: Soporte de sujeción interior que permite atornillar los colgadores desde el exterior del armario.

Para armarios sobre envoltente metálica.



Referencia	Descripción	Unidades embalaje	Precio unidad €
48475	Cáncamos elevación M12 (Pack 2 uds.)	1	22,91

MATERIALES: Acero cincado.

CARACTERÍSTICAS: Se colocan en la parte superior del armario mediante tuercas M12.

No pueden montarse si hay colocado un tejadillo.

Para armarios sobre envoltente metálica.



Ref. 48456

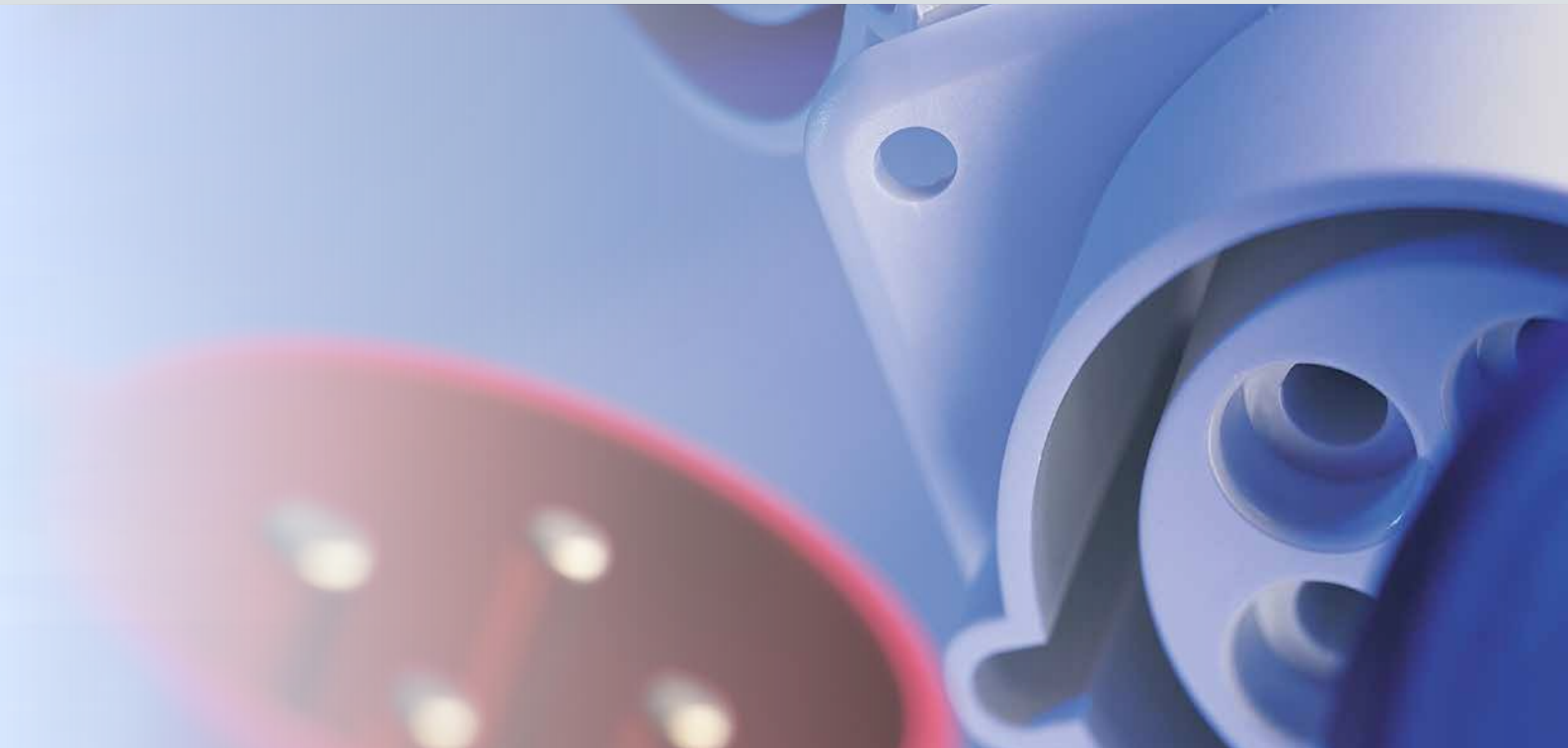
Referencia	Descripción	Unidades embalaje	Precio unidad €
48456	Cierre 1/4 de vuelta tipo buzón con llave cod. 333 1P	1	12,07

CARACTERÍSTICAS: Carcasa fabricada en poliamida RAL 7037 y lengüeta en acero.

Llave de aluminio cod.333 incluida (1 ud.). (Ref. 48550 para repuesto).

Para armarios sobre envoltente metálica.





Bases y clavijas industriales

TOMAS DE CORRIENTE

Mundial
TIPO SCHUKO
BAJA TENSIÓN
ENCLAVAMIENTO
BAJÍSIMA TENSIÓN

TIPO SCHUKO

Bases y clavijas industriales 50/60 Hz

Bases tipo Schuko IP44



Base empotrar IP44



Base mural IP44

Int.	Polos	Tens. (V)	Código hora	Referencia	Uds. embalaje	Precio ud. €	Referencia	Uds. embalaje	Precio ud. €
16A	2P+T	250	-	00101	36	4,02	00103	18	12,65
				00102	36	4,02	00104	18	12,64

Bases con borne de tornillos y contacto lateral.

Bases tipo Schuko IP54



Base con obturador IP54



Base francesa con obturador IP54

Int.	Polos	Tens. (V)	Código hora	Con borne de tornillos Tipo: SK54 LAT/CT			Con borne sin tornillos			Con borne de tornillos Tipo: SK54 PIN/CT			Con borne sin tornillos		
				Ref.	Uds. embalaje	Precio ud. €	Ref.	Uds. embalaje	Precio ud. €	Ref.	Uds. embalaje	Precio ud. €	Ref.	Uds. embalaje	Precio ud. €
16A	2P+T	250	-	00456	24	7,35	-	-	-	-	-	-	-	-	-
				00452	24	6,53	00402	24	7,16	00464	24	6,69	00414	24	7,27

Bases y clavijas tipo Schuko IP66-IP67-IP68



*Base empotrar IP67



*Base mural IP67



Base aérea IP66-IP68



Clavija aérea IP66-IP68

Int.	Polos	Tens. (V)	Código hora	*Base empotrar IP67			*Base mural IP67			Base aérea IP66-IP68		Clavija aérea IP66-IP68			
				Ref.	Uds. embalaje	Precio ud. €	Ref.	Uds. embalaje	Precio ud. €	Ref.	Uds. embalaje	Ref.	Uds. embalaje	Precio ud. €	
16A	2P+T	250	-	00105	18	9,16	00135	5	14,41	00118	1	42,18	00114	10	36,23
				00164	18	10,02	-	-	-	-	-	-	-	-	

*Referencias 00105 y 00135 con contacto lateral. Referencia 00164 con contacto tipo PIN.

IP
44IP
54IP
67IP
68

CE

Bases y clavijas caucho/goma



Int.	Polos	Tens. (V)	Código hora	Clavija aérea de goma IP54			Base aérea de goma IP20			Base múltiple de caucho IP44		
				Referencia	Uds. embalaje	Precio ud. €	Referencia	Uds. embalaje	Precio ud. €	Referencia	Uds. embalaje	Precio ud. €
16A	2P+T	250	-	00115	30	4,04	00125	20	5,77	00130	5	44,57
							00125/F	20	6,81	-	-	-

Referencia 00115 con sistema dual de toma tierra.

Referencia 00125/F con contacto tipo PIN.

Bases y clavijas tipo Combo IP44



Int.	Polos	Tensión (V)	Código hora	Bases combo IP44			Clavijas combo IP44		
				Referencia	Uds. embalaje	Precio ud. €	Referencia	Uds. embalaje	Precio ud. €
16A	2P+T	200/250	6	00211	5	29,85	00121	10	26,69
	3P+T	380/415	6	00312	5	31,83	-	-	-
	3P+N+T	200/346 - 240/415	6	00313	5	31,01	00123	10	29,05
32A	2P+T	200/250	6	00214	5	48,30	-	-	-
	3P+T	380/415	6	00315	5	51,02	-	-	-
	3P+N+T	200/346 - 240/415	6	00316	5	49,02	-	-	-

Base múltiple IP44



Int.	Polos	Tensión (V)	Código hora	Uds. embalaje	Precio ud. €	Ref.	Uds. embalaje	Precio ud. €
16A	2P+T	230	-	1 clavija + 3 bases	61,71	00140	1	61,71

Toma de red



Descripción	Referencia	Uds. embalaje	Precio ud. €
Carcasa toma red IP54 (para dos tomas RJ45)	00145	10	42,29
Conector toma red Keystone Jack CAT. 6A RJ45 STP	00146	10	17,36

Para obtener el conjunto completo es necesario solicitar las dos referencias; carcasa + conector RJ45.

BAJA TENSIÓN

Bases y clavijas industriales 50/60 Hz

Bases baja tensión IP44



Int.	Polos	Tensión (V)	Cód. hora	Bases empotrar rectas			Bases empotrar inclinadas			Bases murales			Bases aéreas		
				Ref.	Uds. embalaje	Precio ud. €	Ref.	Uds. embalaje	Precio ud. €	Ref.	Uds. embalaje	Precio ud. €	Ref.	Uds. embalaje	Precio ud. €
16A	2P+T	>50(301-500Hz)	2	-	-	-	07301	10	21,95	07321	10	Const.	07201	12	Const.
		100/130	4	01311	10	8,60	01301	10	9,17	01321	10	13,71	01201	12	10,04
		200/250	6	02311	10	6,10	02301	10	6,97	02321	10	9,70	02201	12	7,49
		480/500	7	-	-	-	05301	10	17,61	05321	10	23,44	05201	12	18,67
		380/415	9	03311	10	8,60	03301	10	9,27	03321	10	13,71	03201	12	10,24
	3P+T	>50(301-500Hz)	2	-	-	-	07302	10	18,15	07322	10	18,46	07202	10	11,43
		100/130	4	01312	10	10,02	01302	10	10,46	01322	10	15,38	01202	10	14,89
		380/415	6	03312	10	7,36	03302	10	7,93	03322	10	10,56	03202	10	8,49
		480/500	7	05312	10	10,02	05302	10	11,03	05322	10	14,61	05202	10	11,43
		200/250	9	02312	10	10,02	02302	10	10,18	02322	10	14,74	02202	10	12,50
3P+N+T	>50(100-300Hz)	10	-	-	-	07382	10	40,42	07352	10	18,46	07282	10	11,43	
	>50(301-500Hz)	2	-	-	-	07303	10	Const.	07323	10	Const.	07203	10	Const.	
	57/100 75/130	4	01313	10	11,63	01303	10	12,22	01323	10	17,14	01203	10	18,81	
	200/346 240/415	6	03313	10	7,61	03303	10	8,91	03323	10	12,03	03203	10	9,59	
	277/480 288/500	7	05313	10	10,09	05303	10	11,96	05323	10	17,02	05203	10	14,40	
32A	2P+T	120/208 144/250	9	02313	10	10,09	02303	10	11,48	02323	10	16,62	02203	10	12,92
		>50(301-500Hz)	2	-	-	-	07304	8	Const.	07324	10	Const.	07204	8	Const.
		100/130	4	01314	10	13,87	01304	8	11,34	01324	10	15,71	01204	8	12,43
		200/250	6	02314	10	10,23	02304	8	8,39	02324	10	11,44	02204	8	8,93
		480/500	7	-	-	-	05304	8	19,45	05324	10	15,95	05204	8	13,47
	3P+T	380/415	9	03314	10	13,87	03304	8	11,16	03324	10	16,85	03204	8	12,37
		>50(301-500Hz)	2	-	-	-	07305	8	Const.	07325	10	Const.	07205	8	Const.
		100/130	4	01315	10	13,93	01305	8	12,35	01325	10	17,69	01205	8	14,50
		380/415	6	03315	10	10,23	03305	8	9,14	03325	10	12,12	03205	8	9,77
		480/500	7	05315	10	13,87	05305	8	12,54	05325	10	17,94	05205	8	14,00
3P+N+T	200/250	9	02315	10	13,87	02305	8	12,29	02325	10	16,79	02205	8	13,04	
	>50(100-300Hz)	10	-	-	-	07385	8	27,17	07395	10	Const.	07285	8	16,15	
	>50(301-500Hz)	2	-	-	-	07306	8	13,71	07326	10	Const.	07206	8	Const.	
	57/100 75/130	4	01316	10	15,67	01306	8	14,35	01326	10	21,44	01206	8	15,12	
	200/346 240/415	6	03316	10	11,85	03306	8	10,52	03326	10	13,50	03206	8	11,23	
	277/480 288/500	7	05316	10	15,67	05306	8	15,05	05326	10	20,35	05206	8	16,58	
	120/208 144/250	9	02316	10	15,67	02306	8	13,97	02326	10	18,75	02206	8	21,05	

Disponibles con contactos niquelados para entornos marinos. Consultar precio y plazo de entrega.



Clavijas baja tensión IP44



Int.	Polos	Tensión (V)	Código hora	Clavijas aéreas			Clavijas empotrar rectas			Clavijas murales		
				Ref.	Uds. embalaje	Precio ud. €	Ref.	Uds. embalaje	Precio ud. €	Ref.	Uds. embalaje	Precio ud. €
16A	2P+T	>50(301-500Hz)	2	07101	12	7,71	-	-	-	-	-	-
		100/130	4	01101	12	8,37	01111	10	12,68	01121	10	13,32
		200/250	6	02101	12	6,17	02111	10	8,57	02121	10	9,80
		480/500	7	05101	12	8,99	-	-	-	-	-	-
		380/415	9	03101	12	7,73	03111	10	10,57	03121	10	13,32
	3P+T	>50(301-500Hz)	2	07102	10	6,77	-	-	-	-	-	-
		100/130	4	01102	10	15,53	01112	10	11,07	01122	10	14,36
		380/415	6	03102	10	7,21	03112	10	8,97	03122	10	10,59
		480/500	7	05102	10	9,53	05112	10	12,19	05122	10	14,36
		200/250	9	02102	10	8,87	02112	10	12,25	02122	10	14,36
	3P+N+T	>50(100-300Hz)	10	07182	10	6,77	-	-	-	-	-	-
		>50(301-500Hz)	2	07103	10	Const.	-	-	-	-	-	-
		57/100 75/130	4	01103	10	10,93	01113	10	13,06	01123	10	15,55
		200/346 240/415	6	03103	10	8,28	03113	10	10,23	03123	10	11,39
		277/480 288/500	7	05103	10	10,69	05113	10	13,06	05123	10	15,55
120/208 144/250	9	02103	10	10,74	02113	10	13,06	02123	10	15,55		
32A	2P+T	>50(301-500Hz)	2	07104	8	Const.	-	-	-	-	-	-
		100/130	4	01104	8	10,54	01114	10	14,36	01124	10	16,62
		200/250	6	02104	8	7,83	02114	10	10,59	02124	10	12,27
		480/500	7	05104	8	18,50	-	-	-	-	-	-
		380/415	9	03104	8	10,09	03114	10	14,36	03124	10	16,62
	3P+T	>50(301-500Hz)	2	07105	8	Const.	-	-	-	-	-	-
		100/130	4	01105	8	11,61	01115	10	14,94	01125	10	17,72
		380/415	6	03105	8	8,66	03115	10	11,64	03125	10	13,06
		480/500	7	05105	8	11,67	05115	10	14,94	05125	10	17,72
		200/250	9	02105	8	10,93	02115	10	14,94	02125	10	17,72
	3P+N+T	>50(100-300Hz)	10	07185	12	10,24	-	-	-	-	-	-
		>50(301-500Hz)	2	07106	10	15,55	-	-	-	-	-	-
		57/100 75/130	4	01106	8	13,04	01116	10	16,62	01126	10	20,46
		200/346 240/415	6	03106	8	9,80	03116	10	13,48	03126	10	15,53
		277/480 288/500	7	05106	8	13,05	05116	10	16,62	05126	10	20,46
120/208 144/250	9	02106	8	13,15	02116	10	16,62	02126	10	20,46		

Inversores de fase aéreos IP44-IP67



Inversor fase IP44

Inversor fase IP67

Int.	Polos	Tensión (V)	Código hora	Inversor fase IP44			Inversor fase IP67		
				Referencia	Uds. embalaje	Precio ud. €	Referencia	Uds. embalaje	Precio ud. €
16A	3P+T	200/250	9	08509	1	34,95	08510	1	51,73
	3P+T	380/415	6	08501	1	29,10	08505	1	43,34
	3P+N+T	200/346 - 240/415	6	08502	1	31,43	08506	1	45,27
32A	3P+T	200/250	9	08511	1	45,27	08512	1	53,67
	3P+T	380/415	6	08503	1	38,18	08507	1	44,65
	3P+N+T	200/346 - 240/415	6	08504	1	39,73	08508	1	48,50

BAJA TENSIÓN

Bases y clavijas industriales 50/60 Hz

Bases baja tensión IP66-IP67



Int.	Polos	Tensión (V)	Cód. hora	Bases empotrar inclinadas			Bases murales			Bases aéreas		
				Ref.	Uds. embalaje	Precio ud. €	Ref.	Uds. embalaje	Precio ud. €	Ref.	Uds. embalaje	Precio ud. €
16A	2P+T	>50(301-500Hz)	2	07801	8	15,08	07821	5	Const.	07701	6	Const.
		100/130	4	01801	8	12,67	01821	5	17,89	01701	6	13,69
		200/250	6	02801	8	8,73	02821	5	13,55	02701	6	9,63
		480/500	7	05801	8	39,40	05821	5	53,88	05701	6	49,34
		380/415	9	03801	8	13,17	03821	5	23,17	03701	6	11,11
	3P+T	>50(301-500Hz)	2	07802	8	Const.	07822	5	Const.	07702	6	Const.
		100/130	4	01802	8	40,89	01822	5	40,57	01702	6	46,34
		380/415	6	03802	8	10,18	03822	5	13,53	03702	6	11,19
		480/500	7	05802	8	16,19	05822	5	20,02	05702	6	16,25
		200/250	9	02802	8	14,45	02822	5	19,44	02702	6	19,22
	3P+N+T	>50(100-300Hz)	10	07882	8	26,43	07892	5	Const.	07782	6	21,03
		>50(301-500Hz)	2	07803	8	29,27	07823	5	Const.	07703	6	Const.
		57/100 75/130	4	01803	8	15,63	01823	5	23,25	01703	6	20,08
		200/346 240/415	6	03803	8	11,48	03823	5	15,45	03703	6	12,88
277/480 288/500		7	05803	8	15,39	05823	5	23,01	05703	6	18,78	
120/208 144/250	9	02803	8	21,56	02823	5	23,05	02703	6	23,10		
32A	2P+T	>50(301-500Hz)	2	07804	6	Const.	07824	5	Const.	07704	5	Const.
		100/130	4	01804	6	15,91	01824	5	20,88	01704	5	17,62
		200/250	6	02804	6	11,47	02824	5	15,31	02704	5	12,48
		480/500	7	05804	6	27,17	05824	5	24,11	05704	5	19,56
		380/415	9	03804	6	20,97	03824	5	25,79	03704	5	18,50
	3P+T	>50(301-500Hz)	2	07805	6	24,22	07825	5	Const.	07705	5	Const.
		380/440 (60Hz)	3	07815	6	17,35	07835	6	22,57	07715	5	23,82
		100/130	4	01805	6	15,75	01825	5	28,60	01705	5	45,25
		380/415	6	03805	6	12,15	03825	5	16,39	03705	5	13,04
		480/500	7	05805	6	17,67	05825	5	22,86	05705	5	18,80
	3P+N+T	200/250	9	02805	6	17,22	02825	5	22,41	02705	5	18,51
		>50(100-300Hz)	10	07885	6	Const.	07895	5	Const.	07785	5	Const.
		>50(301-500Hz)	2	07806	6	Const.	07826	5	25,98	07706	5	Const.
		57/100 75/130	4	01806	6	44,22	01826	5	51,55	01706	5	45,25
200/346 240/415		6	03806	6	13,42	03826	5	17,34	03706	5	14,76	
277/480 288/500	7	05806	6	35,74	05826	5	29,73	05706	5	31,53		
120/208 144/250	9	02806	6	24,55	02826	5	29,27	02706	5	29,92		
63A	2P+T	100/130	4	01851	2	60,63	01871	2	70,45	01751	2	71,26
		200/250	6	02851	2	42,11	02871	2	46,74	02751	2	43,38
				02851P	2	63,49	02871P	2	67,96	02751P	2	65,35
	3P+T	380/415	6	03852	2	35,80	03872	2	38,64	03752	2	38,64
				03852P	2	53,91	03872P	1	57,70	03752P	2	60,56
		480/500	7	05852	2	59,44	05872	2	66,97	05752	2	62,86
		200/250	9	02852	2	59,44	02872	2	66,97	02752	2	62,86
3P+N+T	200/346 240/415	6	03853	2	36,26	03873	2	39,75	03753	2	40,16	
		03853P	2	54,28	03873P	1	43,61	03753P	2	44,15		
125A	2P+T	100/130	4	01854	2	149,48	01874	2	197,67	01754	2	188,03
		200/250	6	02854	2	99,19	02874	2	145,70	02754	2	124,96
	3P+T			02854P	2	108,90	02874P	2	143,84	02754P	2	137,21
		380/415	6	03855	1	104,77	03875	1	124,42	03755	2	118,75
				03855P	2	115,30	03875P	1	136,90	03755P	2	172,33
		480/500	7	05855	2	160,61	05875	1	185,11	05755	2	180,76
	200/250	9	02855	2	160,61	02875	1	185,11	02755	1	180,76	
	3P+N+T	200/346 240/415	6	03856	2	109,13	03876	1	138,98	03756	2	124,73
		03856P	1	120,06	03876P	2	152,87	03756P	1	137,21		

Disponibles con contactos niquelados para entornos marinos. Consultar precio y plazo de entrega.

/P: Bases con contacto piloto.

Clavijas baja tensión IP66-IP67



Int.	Polos	Tensión (V)	Código hora	Clavijas aéreas			Clavijas empotrar *			Clavijas murales		
				Ref.	Uds. embalaje	Precio ud. €	Ref.	Uds. embalaje	Precio ud. €	Ref.	Uds. embalaje	Precio ud. €
16A	2P+T	>50(301-500Hz)	2	07601	6	Const.	-	-	-	-	-	-
		100/130	4	01601	6	11,42	01611	10	23,50	01621	10	36,21
		200/250	6	02601	6	8,61	02611	10	17,85	02621	10	28,16
		480/500	7	05601	6	13,28	-	-	-	-	-	-
		380/415	9	03601	6	12,61	-	-	-	-	-	-
	3P+T	>50(301-500Hz)	2	07602	6	16,62	-	-	-	-	-	-
		100/130	4	01602	6	16,42	-	-	-	-	-	-
		380/415	6	03602	6	10,47	03612	10	18,88	03622	1	25,27
		480/500	7	05602	6	13,66	05612	10	21,34	05622	5	108,64
		200/250	9	02602	6	12,81	02612	10	21,34	02622	5	31,17
	3P+N+T	>50(100-300Hz)	10	07682	6	13,27	-	-	-	-	-	-
		>50(301-500Hz)	2	07603	6	13,49	-	-	-	-	-	-
		57/100 75/130	4	01603	6	19,59	-	-	-	-	-	-
		200/346 240/415	6	03603	6	11,81	03613	10	19,66	03623	5	32,19
277/480 288/500		7	05603	6	16,82	-	-	-	-	-	-	
120/208 144/250	9	02603	6	20,21	-	-	-	-	-	-		
32A	2P+T	>50(301-500Hz)	2	07604	5	Const.	-	-	-	-	-	-
		100/130	4	01604	5	15,27	01614	10	57,89	01624	5	51,12
		200/250	6	02604	5	11,45	02614	10	39,07	02624	1	37,66
		480/500	7	05604	5	21,53	-	-	-	-	-	-
		380/415	9	03604	5	19,66	-	-	-	-	-	-
	3P+T	>50(301-500Hz)	2	07605	5	Const.	-	-	-	-	-	-
		380/440 (60Hz)	3	07615	5	21,24	-	-	-	-	-	-
		100/130	4	01605	5	21,22	-	-	-	-	-	-
		380/415	6	03605	5	12,25	03615	10	53,49	03625	5	35,76
		480/500	7	05605	5	16,85	05615	5	73,07	05625	5	136,86
	200/250	9	02605	5	15,87	02615	10	73,06	02625	5	136,86	
	3P+N+T	>50(100-300Hz)	10	07685	5	Const.	-	-	-	-	-	-
		>50(301-500Hz)	2	07606	5	23,69	-	-	-	-	-	-
		57/100 75/130	4	01606	5	21,37	-	-	-	-	-	-
200/346 240/415		6	03606	5	13,65	03616	5	61,36	03626	10	55,68	
277/480 288/500		7	05606	5	18,72	-	-	-	-	-	-	
120/208 144/250	9	02606	5	18,92	-	-	-	-	-	-		
63A	2P+T	100/130	4	01651	2	46,57	01661	2	83,32	01671	2	77,48
		200/250	6	02651	2	27,68	02661	2	61,41	02671	1	57,12
	3P+T	380/415	6	03652	2	29,81	03662	2	66,15	03672	1	59,94
		480/500	7	05652	2	50,24	05662	2	81,58	05672	2	88,11
		200/250	9	02652	2	50,24	02662	2	81,58	02672	1	88,11
3P+N+T	200/346 240/415	6	03653	2	31,08	03663	2	70,83	03673	2	62,82	
125A	2P+T	100/130	4	01654	2	161,73	01664	2	158,25	01674	2	191,76
		200/250	6	02654	2	107,27	02664	2	115,50	02674	2	141,37
	3P+T	380/415	6	03655	2	101,19	03665	2	123,57	03675	1	145,65
		480/500	7	05655	2	152,40	05665	2	182,93	05675	2	217,44
		200/250	9	02655	1	152,40	02665	2	182,93	02675	2	197,67
	3P+N+T	200/346 240/415	6	03656	2	104,82	03666	2	128,06	03676	2	172,17

Disponibles con contactos niquelados para entornos marinos. Consultar precio y plazo de entrega.

Clavijas de 63A y 125A con contacto piloto incluido.

* Clavijas de empotrar.

- 16A y 32A: acodadas (IP67).

- 63A y 125A: inclinadas (IP66-IP67).

BAJÍSIMA TENSIÓN

Bases y clavijas industriales 50/60 Hz

Bases bajísima tensión IP44



Int.	Polos	Tensión (V)	Frecuencia (Hz)	Código hora	Bases aéreas			Bases empotrar rectas			Bases murales		
					Ref.	Uds. embalaje	Precio ud. €	Ref.	Uds. embalaje	Precio ud. €	Ref.	Uds. embalaje	Precio ud. €
16A	2P	24	50/60	sr.	08201	13	13,13	08311	11	10,94	08321	14	13,58
		42	50/60	12	09201	13	13,13	09311	11	10,94	09321	14	13,58
		24/42	100/200	4	08449	13	13,13	08465	11	10,94	08481	14	13,58
		24/42	300	2	08451	13	13,13	08467	11	10,94	08483	14	13,58
		24/42	400	3	08453	13	13,13	08469	11	10,94	08485	14	13,58
		24/42	400/500	11	08455	13	13,13	08471	11	10,94	08487	14	13,58
		24/42	cc	10	06201	13	13,13	06311	11	10,94	06321	14	13,58
	3P	24	50/60	sr.	08202	14	13,58	08312	12	11,77	08322	14	14,05
		42	50/60	12	09202	14	13,58	09312	12	11,77	09322	14	14,05
		24/42	100/200	4	08450	14	13,58	08466	12	11,77	08482	14	14,03
		24/42	300	2	08452	14	13,58	08468	12	11,77	08484	14	14,03
		24/42	400	3	08454	14	13,58	08470	12	11,77	08486	14	14,03
		24/42	400/500	11	08456	14	13,58	08472	12	11,77	08488	14	14,03
		24/42	cc	10	06202	14	13,58	06312	12	11,77	06322	14	14,05
32A	2P	24	50/60	sr.	08204	14	13,58	08314	11	10,94	08324	15	14,55
		42	50/60	12	09204	13	12,93	09314	11	11,32	09324	15	14,55
		24/42	100/200	4	08457	13	12,93	08473	11	11,32	08489	15	14,55
		24/42	300	2	08459	13	12,93	08475	11	11,32	08491	15	14,55
		24/42	400	3	08461	13	12,93	08477	11	11,32	08493	15	14,55
		24/42	400/500	11	08463	13	12,93	08479	11	11,32	08495	15	14,55
		24/42	cc	10	06204	13	12,93	06314	11	11,32	06324	15	14,55
	3P	24	50/60	sr.	08205	14	14,24	08315	12	11,58	08325	15	15,20
		42	50/60	12	09205	14	13,58	09315	13	12,62	09325	15	15,42
		24/42	100/200	4	08458	14	13,58	08474	13	12,62	08490	15	15,39
		24/42	300	2	08460	14	13,58	08476	13	12,63	08492	15	15,39
		24/42	400	3	08462	14	13,58	08478	13	12,63	08494	15	15,39
		24/42	400/500	11	08464	14	13,58	08480	13	12,63	08496	15	15,42
		24/42	cc	10	06205	14	13,58	06315	13	12,62	06325	15	15,42

Clavijas bajísima tensión IP44



Int.	Polos	Tensión (V)	Frecuencia (Hz)	Código hora	Clavijas aéreas			Clavijas empotradas rectas			Clavijas murales		
					Ref.	Uds. embalaje	Precio ud. €	Ref.	Uds. embalaje	Precio ud. €	Ref.	Uds. embalaje	Precio ud. €
16A	2P	24	50/60	sr.	08101	10	10,02	08111	10	13,13	08121	10	14,36
		42	50/60	12	09101	10	10,02	09111	10	13,93	09121	10	13,06
		24/42	100/200	4	08401	10	10,02	08417	10	13,92	08433	10	13,06
		24/42	300	2	08403	10	10,02	08419	10	13,92	08435	10	13,06
		24/42	400	3	08405	10	10,02	08421	10	13,92	08437	10	13,06
		24/42	400/500	11	08407	10	10,02	08423	10	13,92	08439	10	13,06
	24/42	cc	10	06101	10	10,02	06111	10	13,93	06121	10	13,06	
	3P	24	50/60	sr.	08102	11	10,94	08112	10	13,80	08122	10	15,00
		42	50/60	12	09102	11	10,94	09112	10	14,55	09122	10	13,71
		24/42	100/200	4	08402	11	10,94	08418	10	14,55	08434	10	13,71
		24/42	300	2	08404	11	10,94	08420	10	14,55	08436	10	13,71
		24/42	400	3	08406	11	10,94	08422	10	14,55	08438	10	13,71
24/42		400/500	11	08408	11	10,94	08424	10	14,55	08440	10	13,71	
24/42	cc	10	06102	11	10,94	06112	10	14,55	06122	10	13,71		
32A	2P	24	50/60	sr.	08104	11	11,32	08114	10	13,58	08124	6	14,87
		42	50/60	12	09104	11	11,01	09114	10	15,68	09124	6	15,20
		24/42	100/200	4	08409	11	11,01	08425	10	15,67	08441	6	15,20
		24/42	300	2	08411	11	11,01	08427	10	15,67	08443	6	15,20
		24/42	400	3	08413	11	11,01	08429	10	15,67	08445	6	15,84
		24/42	400/500	11	08415	11	11,01	08431	10	15,67	08447	6	15,20
	24/42	cc	10	06104	11	11,01	06114	10	15,67	06124	6	15,20	
	3P	24	50/60	sr.	08105	12	11,96	08115	10	14,24	08125	6	15,55
		42	50/60	12	09105	12	11,96	09115	10	16,30	09125	6	15,86
		24/42	100/200	4	08410	12	11,96	08426	10	16,30	08442	6	15,85
		24/42	300	2	08412	12	11,96	08428	10	16,30	08444	6	15,85
		24/42	400	3	08414	12	11,96	08430	10	16,30	08446	6	15,85
24/42		400/500	11	08416	12	11,96	08432	10	16,30	08448	6	15,85	
24/42	cc	10	06105	12	11,96	06115	10	16,30	06125	6	15,86		

ENCLAVAMIENTO

Bases industriales 50/60 Hz

Bases de enclavamiento baja tensión IP44-IP54



Int.	Polos	Tensión (V)	Código hora	Empotrar IP44/IP54			Mural IP44/IP54		
				Ref.	Uds. embalaje	Precio ud. €	Ref.	Uds. embalaje	Precio ud. €
16A	2P+T	100/130	4	01351	1	124,42	01361	1	106,77
		200/250	6	02351	1	73,29	02361	1	64,93
	3P+T	380/415	6	03352	1	68,24	03362	1	68,24
	3P+N+T	200/346 - 240/415	6	03353	1	75,37	03363	1	74,75
32A	2P+T	100/130	4	01354	1	143,04	01364	1	127,34
		200/250	6	02354	1	94,90	02364	1	84,49
	3P+T	380/415	6	03355	1	98,63	03365	1	98,30
	3P+N+T	200/346 - 240/415	6	03356	1	102,37	03366	1	101,84
63A	2P+T	100/130	4	-	-	-	-	-	-
		200/250	6	-	-	-	-	-	-
	3P+T	380/415	6	-	-	-	-	-	-
	3P+N+T	200/346 - 240/415	6	-	-	-	-	-	-

Disponibles con contactos niquelados para entornos marinos. Consultar precio y plazo de entrega.

Bases de enclavamiento baja tensión IP66-IP67



Int.	Polos	Tensión (V)	Código hora	Empotrar IP66-IP67			Mural IP66-IP67			Mural con raíl DIN IP66-IP67		
				Ref.	Uds. embalaje	Precio ud. €	Ref.	Uds. embalaje	Precio ud. €	Ref.	Uds. embalaje	Precio ud. €
16A	2P+T	100/130	4	01811	1	113,30	01831	1	110,93	01841	1	148,36
		200/250	6	02811	1	73,85	02831	1	67,43	02841	1	109,32
	3P+T	380/415	6	03812	1	75,96	03832	1	70,24	03842	1	111,68
	3P+N+T	200/346 - 240/415	6	03813	1	81,49	03833	1	72,20	03843	1	114,85
32A	2P+T	100/130	4	01814	1	127,34	01834	1	101,66	01844	1	242,07
		200/250	6	02814	1	73,85	02834	1	67,43	02844	1	178,43
	3P+T	380/415	6	03815	1	76,53	03835	1	78,82	03845	1	185,40
	3P+N+T	200/346 - 240/415	6	03816	1	82,11	03836	1	102,92	03846	1	192,39
63A	2P+T	100/130	4	-	-	-	-	-	-	01881	1	521,19
		200/250	6	-	-	-	-	-	-	02881	1	381,90
	3P+T	380/415	6	-	-	-	03839	1	256,37	03882	1	386,94
	3P+N+T	200/346 - 240/415	6	-	-	-	03840	1	306,87	03883	1	392,94

Disponibles con contactos niquelados para entornos marinos. Consultar precio y plazo de entrega.





Envolventes eléctricas para el sector
terciario y residencial

CAJAS PLÁSTICAS

Sector terciario:

PEQUEÑA ELECTRIFICACIÓN

GOLD

SILVER

Sector residencial:

DIAMANT

DOMOS-K

DOMOS

VERDI

AMERICAN

PEQUEÑA ELECTRIFICACIÓN

Cajas de distribución

Caja de distribución IP65. Superficie

Referencia	Nº módulos	Dimensiones	Peso	Unidades embalaje	Precio unidad €
		ALTOXANCHOXPROF.	KG		
CDN4G	1x4 raíl DIN	177x102x105	0,3	15	14,02

Cajas cubrebornas IP20. Superficie

Referencia	Nº módulos	Dimensiones	Peso	Unidades embalaje	Precio unidad €
		ALTOXANCHOXPROF.	KG		
BT2	1x2 raíl DIN	130x50x64	0,1	36	4,98
BT4	1x4 raíl DIN	130x85x64	0,1	24	6,24

MATERIALES PLÁSTICOS LIBRES DE HALÓGENOS

Marco y base de caja CDN4G en ABS gris RAL 7035, ventana en PC color fumé.

Marco y base de cajas cubrebornas en PS blanco RAL 9003.



**1x4 módulos
CDN4G**

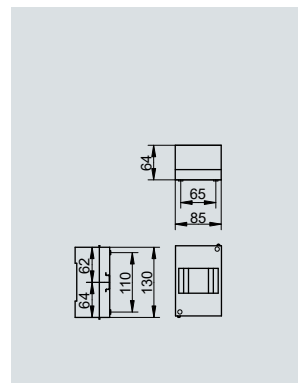
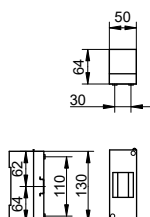
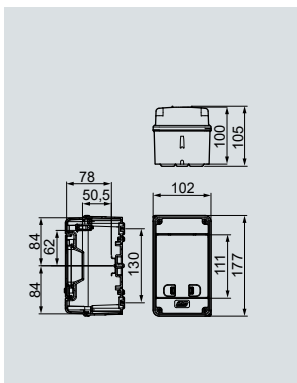
SUP: 1xM25



**1x2 módulos
BT2**



**1x4 módulos
BT4**



IP
20IP
40IP
65

CE

Cajas de distribución IP40. Superficie

Referencia	Nº módulos	Dimensiones	Peso	Unidades embalaje	Precio unidad €
		ALTOXANCHOXPROF.	KG		
BV4PO	1x4 raíl DIN	228x120x99	0,4	12	19,68
BV8PO	1x8 raíl DIN	228x191x99	0,6	10	23,56

Cajas de distribución IP40. Empotrar

Referencia	Nº módulos	Dimensiones exteriores	Dimensiones hueco empotrar	Peso	Unidades embalaje	Precio unidad €
		ALTOXANCHOXPROF.		KG		
BM4PO	1x4 raíl DIN	228x120x97	228x120x65	0,4	12	13,47
BM8PO	1x8 raíl DIN	248x210x97	228x190x65	0,6	10	18,23

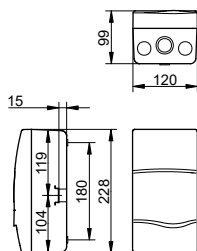
MATERIALES PLÁSTICOS LIBRES DE HALÓGENOS

Marco, base de superficie y puerta opaca en PS blanco RAL 9003.

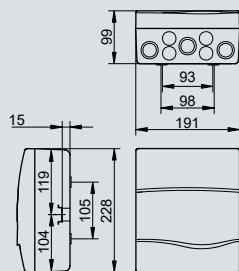
Base de empotrar en PS gris RAL 7035.

**1x4 módulos
BV4PO**

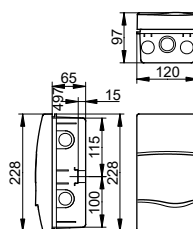
SUP: 3xM25/32
 INF: 3xM25/32
 IZD: 1xM25/32
 DCHA: 1xM25/32

**1x8 módulos
BV8PO**

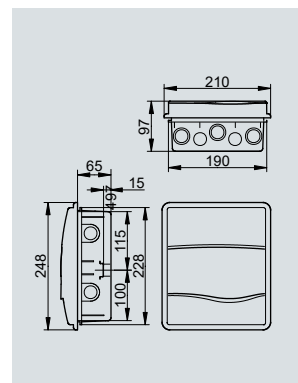
SUP: 4xM25-3xM25/32
 INF: 4xM25-3xM25/32
 IZD: 1xM25/32
 DCHA: 1xM25/32

**1x4 módulos
BM4PO**

SUP: 2xM25-1xM25/32
 INF: 2xM25-1xM25/32
 IZDA: 2xM25
 DCHA: 2xM25

**1x8 módulos
BM8PO**

SUP: 2xM25-3xM25/32
 INF: 2xM25-3xM25/32
 IZDA: 2xM25
 DCHA: 2xM25



GOLD

Cajas de distribución IP40 (Superficie)

NEW

Cajas de distribución IP40. Superficie

Referencia		Nº módulos	Dimensiones Exteriores	Peso	Unidades embalaje	Precio unidad €	
PUERTA OPACA	PUERTA TRANSP.		ALTOXANCHOXPROF.	KG		PO	PT
GPS12PO	GPS12PT	1x12 raíl DIN	254x285x118	1,2	10	27,53	29,10
GPS18PO	GPS18PT	1x18 raíl DIN	254x393x118	1,5	6	32,37	33,71
GPS24PO	GPS24PT	2x12 (24) raíl DIN	419x285x118	1,9	6	44,01	46,22
GPS36PO	GPS36PT	3x12 (36) raíl DIN	544x285x118	2,5	4	53,32	55,85

MATERIALES PLÁSTICOS LIBRES DE HALÓGENOS

Base, marco y puerta opaca ABS blanco RAL 9003.

Puerta transparente PC color fumé.

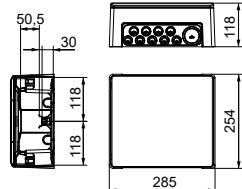
PO: Puerta opaca. PT: Puerta transparente.

IP40 - Superficie.



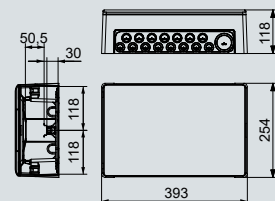
1x12 módulos GPS12PO - GPS12PT

SUP: 4x4
INF: 1xM50/M40 - 4xM25/M20 -
5xM25/M16
POST: 2xM40/M32 - 4xM25
IZDA y DCHA: 2xØ27



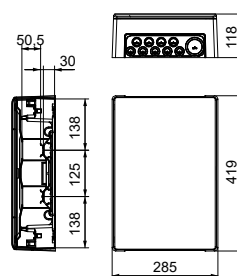
1x18 módulos GPS18PO - GPS18PT

SUP: 4x4
INF: 1xM50/M40 - 7xM25/M20 -
8xM25/M16
POST: 2xM40/M32 4xM25
IZDA y DCHA: 2xØ27



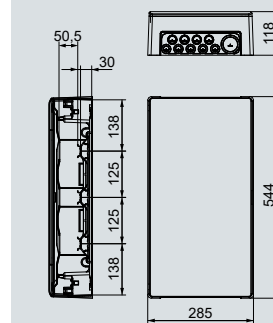
2x12 (24) módulos GPS24PO - GPS24PT

SUP: 4x4
INF: 1xM50/M40 - 4xM25/M20 -
5xM25/M16
POST: 2xM40/M32 4xM25
IZDA y DCHA: 2xØ27 - 1x(60x32)



3x12 (36) módulos GPS36PO - GPS36PT

SUP: 4x4
INF: 1xM50/M40 - 4xM25/M20 -
5xM25/M16
POST: 2xM40/M32 4xM25
IZDA y DCHA: 2xØ27 - 2x(60x32)



IP
40

CE

NEW

Cajas de distribución IP40. Superficie. Con barras de Neutro y Tierra

Referencia		Nº módulos	Dimensiones Exteriores		Peso	Unidades embalaje	Precio unidad €	
PUERTA OPACA	PUERTA TRANSP.		ALTOXANCHOXPROF.		KG		PO	PT
GPS12PO/RR	GPS12PT/RR	1x12 raíl DIN	254x285x118		1,4	10	37,45	39,02
GPS18PO/RR	GPS18PT/RR	1x18 raíl DIN	254x393x118		1,7	6	44,41	45,75
GPS24PO/RR	GPS24PT/RR	2x12 (24) raíl DIN	419x285x118		2,2	6	58,61	60,82
GPS36PO/RR	GPS36PT/RR	3x12 (36) raíl DIN	544x285x118		2,8	4	72,21	74,74

Cajas de distribución IP40. Superficie. Con barras de Neutro y Tierra push-in

Referencia		Nº módulos	Dimensiones Exteriores		Peso	Unidades embalaje	Precio unidad €	
PUERTA OPACA	PUERTA TRANSP.		ALTOXANCHOXPROF.		KG		PO	PT
GPS12PO/RA	GPS12PT/RA	1x12 raíl DIN	254x285x118		1,3	10	51,24	52,81
GPS18PO/RA	GPS18PT/RA	1x18 raíl DIN	254x393x118		1,6	6	56,39	57,73
GPS24PO/RA	GPS24PT/RA	2x12 (24) raíl DIN	419x285x118		2,1	6	79,62	81,83
GPS36PO/RA	GPS36PT/RA	3x12 (36) raíl DIN	544x285x118		2,7	4	100,01	102,54

MATERIALES PLÁSTICOS LIBRES DE HALÓGENOS

Base, marco y puerta opaca ABS blanco RAL 9003.

Puerta transparente PC color fumé.

/RR: Con barras de neutro y tierra con tornillos.

/RA: Con barras de neutro y tierra push-in.

PO: Puerta opaca. PT: Puerta transparente.

IP40 - Superficie.

Cajas de distribución IP40. Empotrar paredes convencionales

Referencia		Nº módulos	Dimensiones Exteriores	Dimensiones Huevo empotrar	Peso	Unidades embalaje	Precio unidad €	
PUERTA OPACA	PUERTA TRANSP.		ALTO	ANCHO	KG		PO	PT
GPE12PO	GPE12PT	1x12 raíl DIN	284x316x97	256x288x74	1,1	8	25,66	27,22
GPE18PO	GPE18PT	1x18 raíl DIN	284x424x97	256x396x74	1,4	6	30,36	31,71
GPE24PO	GPE24PT	2x12 (24) raíl DIN	449x316x97	421x288x74	1,8	8	39,79	42,00
GPE36PO	GPE36PT	3x12 (36) raíl DIN	574x316x97	546x288x74	2,3	4	50,18	52,70

MATERIALES PLÁSTICOS LIBRES DE HALÓGENOS

Marco y puerta opaca ABS blanco RAL 9003.

Puerta transparente PC color fumé.

Base en PS gris RAL 7035.

Resistencia al hilo incandescente en base de 650 °C.

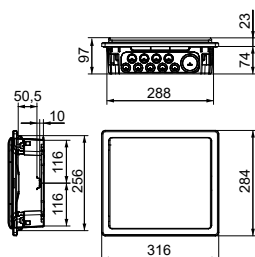
PO: Puerta opaca. PT: Puerta transparente.

IP40 - Empotrar paredes convencionales.



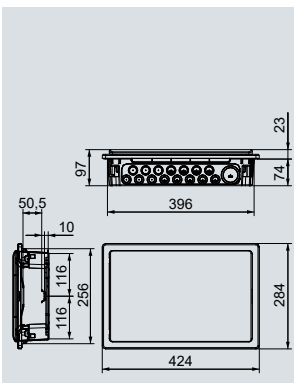
1x12 módulos GPE12PO - GPE12PT

SUP: 4x4
INF: 1xM50/M40 - 4xM25/M20 -
5xM25/M16
POST: 2xM40/M32 - 4xM25
IZDA y DCHA: 2xØ32



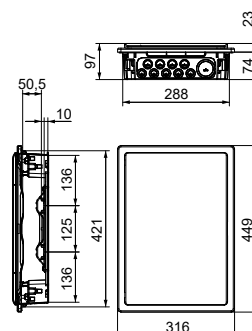
1x18 módulos GPE18PO - GPE18PT

SUP: 4x4
INF: 1xM50/M40 - 7xM25/M20 -
8xM25/M16
POST: 2xM40/M32 - 4xM25
IZDA y DCHA: 2xØ32



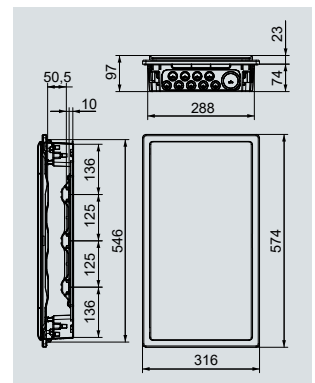
2x12 (24) módulos GPE24PO - GPE24PT

SUP: 4x4
INF: 1xM50/M40 - 4xM25/M20 -
5xM25/M16
POST: 2xM40/M32 - 4xM25
IZDA y DCHA: 3xØ32



3x12 (36) módulos GPE36PO - GPE36PT

SUP: 4x4
INF: 1xM50/M40 - 4xM25/M20 -
5xM25/M16
POST: 2xM40/M32 - 4xM25
IZDA y DCHA: 4xØ32



NEW

Cajas de distribución IP40. Empotrar paredes convencionales Con barras de Neutro y Tierra

Referencia		Nº módulos	Dimensiones Exteriores	Dimensiones Huevo empotrar	Peso	Unidades embalaje	Precio unidad €	
PUERTA OPACA	PUERTA TRANSP.		ALTOXANCHOXPROF.		KG		PO	PT
GPE12PO/RR	GPE12PT/RR	1x12 raíl DIN	284x316x97	256x288x74	1,3	8	35,58	37,15
GPE18PO/RR	GPE18PT/RR	1x18 raíl DIN	284x424x97	256x396x74	1,7	6	42,40	43,74
GPE24PO/RR	GPE24PT/RR	2x12 [24] raíl DIN	449x316x97	421x288x74	2,1	8	54,39	56,60
GPE36PO/RR	GPE36PT/RR	3x12 [36] raíl DIN	574x316x97	546x288x74	2,7	4	69,06	71,59

Cajas de distribución IP40. Empotrar paredes convencionales Con barras de Neutro y Tierra push-in

Referencia		Nº módulos	Dimensiones Exteriores	Dimensiones Huevo empotrar	Peso	Unidades embalaje	Precio unidad €	
PUERTA OPACA	PUERTA TRANSP.		ALTOXANCHOXPROF.		KG		PO	PT
GPE12PO/RA	GPE12PT/RA	1x12 raíl DIN	284x316x97	256x288x74	1,2	8	49,37	50,94
GPE18PO/RA	GPE18PT/RA	1x18 raíl DIN	284x424x97	256x396x74	1,6	6	54,38	55,72
GPE24PO/RA	GPE24PT/RA	2x12 [24] raíl DIN	449x316x97	421x288x74	2,0	8	75,40	77,62
GPE36PO/RA	GPE36PT/RA	3x12 [36] raíl DIN	574x316x97	546x288x74	2,6	4	96,86	99,39

MATERIALES PLÁSTICOS LIBRES DE HALÓGENOS

Marco y puerta opaca ABS blanco RAL 9003.

Puerta transparente PC color fumé.

Base en PS gris RAL 7035.

Resistencia al hilo incandescente en base de 650 °C.

/RR: Con barras de neutro y tierra con tornillos.

/RA: Con barras de neutro y tierra push-in.

PO: Puerta opaca. PT: Puerta transparente.

IP40 - Empotrar paredes convencionales.

GOLD

Cajas de distribución IP40 (Empotrar)

NEW

Cajas de distribución IP40. Empotrar paredes huecas

Referencia		Nº módulos	Dimensiones Exteriores	Dimensiones Huevo empotrar	Peso	Unidades embalaje	Precio unidad €	
PUERTA OPACA	PUERTA TRANSP.		ALTO	ANCHO	KG	PO	PT	
GPE12PO/PH	GPE12PT/PH	1x12 raíl DIN	284x316x97	256x288x72	1,2	8	34,21	35,77
GPE18PO/PH	GPE18PT/PH	1x18 raíl DIN	284x424x97	256x396x72	1,6	6	40,40	41,74
GPE24PO/PH	GPE24PT/PH	2x12 (24) raíl DIN	449x316x97	421x288x72	1,9	8	52,38	54,60
GPE36PO/PH	GPE36PT/PH	3x12 (36) raíl DIN	574x316x97	546x288x72	2,5	4	65,53	68,06

MATERIALES PLÁSTICOS LIBRES DE HALÓGENOS

Marco y puerta opaca ABS blanco RAL 9003.

Puerta transparente PC color fumé.

Base en PS V0 gris RAL 7035.

Resistencia al hilo incandescente en base de 850 °C.

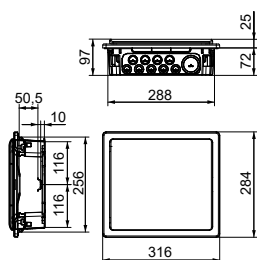
PO: Puerta opaca. PT: Puerta transparente.

IP40 - Empotrar paredes huecas.



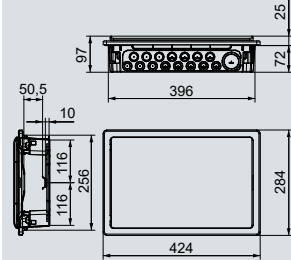
1x12 módulos GPE12PO/PH - GPE12PT/PH

SUP: 4x4
INF: 1xM50/M40 - 4xM25/M20 -
5xM25/M16
POST: 2xM40/M32 - 4xM25
IZDA y DCHA: 2xØ32



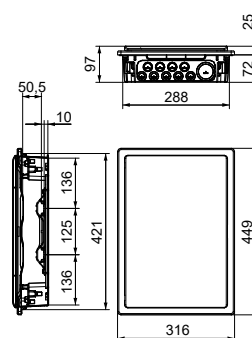
1x18 módulos GPE18PO/PH - GPE18PT/PH

SUP: 4x4
INF: 1xM50/M40 - 7xM25/M20 -
8xM25/M16
POST: 2xM40/M32 - 4xM25
IZDA y DCHA: 2xØ32



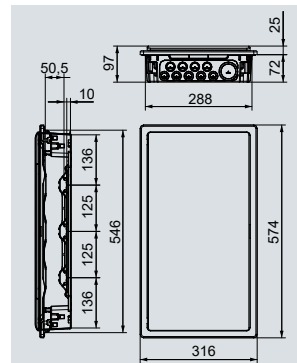
2x12 (24) módulos GPE24PO/PH - GPE24PT/PH

SUP: 4x4
INF: 1xM50/M40 - 4xM25/M20 -
5xM25/M16
POST: 2xM40/M32 - 4xM25
IZDA y DCHA: 3xØ32



3x12 (36) módulos GPE36PO/PH - GPE36PT/PH

SUP: 4x4
INF: 1xM50/M40 - 4xM25/M20 -
5xM25/M16
POST: 2xM40/M32 - 4xM25
IZDA y DCHA: 4xØ32



NEW

Cajas de distribución IP40. Empotrar paredes huecas Con barras de Neutro y Tierra

Referencia	Nº módulos	Dimensiones Exteriores	Dimensiones Hueco empotrar	Peso	Unidades embalaje	Precio unidad €		
PUERTA OPACA	PUERTA TRANSP.	ALTOXANCHOXPROF.		KG		PO	PT	
GPE12PO/PH/RR	GPE12PT/PH/RR	1x12 raíl DIN	284x316x97	256x288x72	1,4	8	44,13	45,70
GPE18PO/PH/RR	GPE18PT/PH/RR	1x18 raíl DIN	284x424x97	256x396x72	1,9	6	52,44	53,78
GPE24PO/PH/RR	GPE24PT/PH/RR	2x12 (24) raíl DIN	449x316x97	421x288x72	2,2	8	66,98	69,20
GPE36PO/PH/RR	GPE36PT/PH/RR	3x12 (36) raíl DIN	574x316x97	546x288x72	2,8	4	84,41	86,94

Cajas de distribución IP40. Empotrar paredes huecas Con barras de Neutro y Tierra push-in

Referencia	Nº módulos	Dimensiones Exteriores	Dimensiones Hueco empotrar	Peso	Unidades embalaje	Precio unidad €		
PUERTA OPACA	PUERTA TRANSP.	ALTOXANCHOXPROF.		KG		PO	PT	
GPE12PO/PH/RA	GPE12PT/PH/RA	1x12 raíl DIN	284x316x97	256x288x72	1,3	8	57,92	59,49
GPE18PO/PH/RA	GPE18PT/PH/RA	1x18 raíl DIN	284x424x97	256x396x72	1,8	6	64,42	65,76
GPE24PO/PH/RA	GPE24PT/PH/RA	2x12 (24) raíl DIN	449x316x97	421x288x72	2,1	8	88,00	90,21
GPE36PO/PH/RA	GPE36PT/PH/RA	3x12 (36) raíl DIN	574x316x97	546x288x72	2,7	4	112,22	114,75

MATERIALES PLÁSTICOS LIBRES DE HALÓGENOS

Marco y puerta opaca ABS blanco RAL 9003. Puerta transparente PC color fumé. Base en PS V0 gris RAL 7035.

Resistencia al hilo incandescente en base de 850 °C.

/RR: Con barras de neutro y tierra con tornillos. /RA: Con barras de neutro y tierra push-in.

PO: Puerta opaca. PT: Puerta transparente./ IP40 - Empotrar paredes huecas.

Accesorios GOLD


Varios	Ref.	Unidades embalaje	Precio unidad €
Nivel 9,5x25 (Bolsa 10 uds.)	22073	1	13,42
Garras de fijación paredes huecas (Bolsa 4 uds.)	22100	1	8,32
Elemento de unión cajas empotrar (Bolsa 2 uds.)	22150	10	3,53
Bisagra	74830	1	0,20

Cierres	Ref.	Unidades embalaje	Precio unidad €
Cierre con llave	22015	10	8,24


Puerta opaca (superficie y empotrar)	Ref.	Unidades embalaje	Precio unidad €
12 módulos	74745	1	6,49
18 módulos	74765	1	9,11
24 módulos	74785	1	9,51
36 módulos	74805	1	12,29

Puerta transparente (superficie y empotrar)	Ref.	Unidades embalaje	Precio unidad €
12 módulos	74746	1	8,93
18 módulos	74766	1	11,18
24 módulos	74786	1	12,95
36 módulos	74806	1	16,19

Regletas de neutro y tierra con tornillos

	Para cajas nº módulos	Ref.	Unidades embalaje	Precio unidad €	
	Soporte + regleta neutro o tierra (1+5 entradas)	12-18-24-36	22019	25	12,30
	Soporte + regleta neutro y tierra 2x(2+12 entradas)	12	22031	25	15,73
	Soporte + regleta neutro y tierra 2x(2+16 entradas)	18	22032	25	19,48
	Soporte + regleta neutro y tierra 2x(2+16 entradas)	24	22033	25	23,24
	Soporte + regleta neutro y tierra 2x(2+24 entradas)	36	22034	25	27,23

Regletas de neutro y tierra push-in

	Para cajas nº módulos	Ref.	Unidades embalaje	Precio unidad €	
	Soporte + regleta neutro y tierra 4x(1+7 entradas)	12	22041	25	37,43
	Soporte + regleta neutro y tierra 4x(1+7 entradas)	18	22042	25	38,09
	Soporte + regleta neutro y tierra 6x(1+7 entradas)	24	22043	25	56,36
	Soporte + regleta neutro y tierra 8x(1+7 entradas)	36	22044	25	71,69

SILVER

Cajas de distribución de empotrar con puerta metálica IP40

Cajas de distribución IP40 con puerta metálica. Empotrar paredes huecas

Referencia	Nº módulos	Filas	Dimensiones exteriores	Dimensiones hueco empotrar	Peso	Unidades embalaje	Precio unidad €
ALTOXANCHOXPROF.					KG		
SIL14PO/PH	12+2 raíl DIN	1	343x368x93	314x314x86	2,5	1	69,47
SIL28PO/PH	24+4 raíl DIN	2	443x368x93	414x314x86	3,2	1	98,50
SIL42PO/PH	36+6 raíl DIN	3	568x368x93	539x314x86	3,8	1	116,06
SIL56PO/PH	48+8 raíl DIN	4	753x368x93	724x314x86	4,9	1	155,71
SIL70PO/PH	60+10 raíl DIN	5	878x368x93	849x314x86	6,0	1	242,94

MATERIALES PLÁSTICOS LIBRES DE HALÓGENOS

Marco y puerta metálico blanco RAL 9003.

Base en PS V0 blanco RAL 9003.

Resistencia al hilo incandescente en base de 850 °C.

Regletas de neutro y tierra incluidas.

IP40 - Empotrar paredes huecas.



**12+2 módulos
SIL14PO**



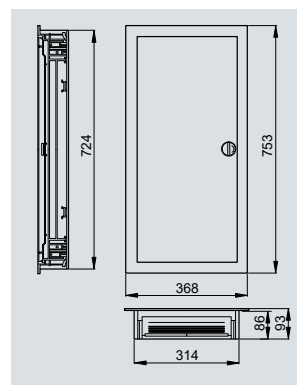
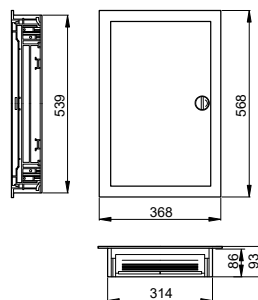
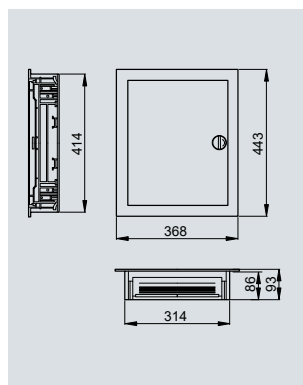
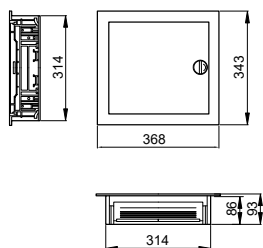
**24+4 módulos
SIL28PO**



**36+6 módulos
SIL42PO**



**48+8 módulos
SIL56PO**



Cajas de distribución IP40 con puerta metálica. Empotrar paredes convencionales

Referencia	Nº módulos	Filas	Dimensiones exteriores	Dimensiones hueco empotrar	Peso	Unidades embalaje	Precio unidad €
ALTOXANCHOXPROF.					KG		
SIL14PO	12+2 raíl DIN	1	343x368x93	314x314x86	2,4	1	62,98
SIL28PO	24+4 raíl DIN	2	443x368x93	414x314x86	3,2	1	81,54
SIL42PO	36+6 raíl DIN	3	568x368x93	539x314x86	3,8	1	103,62
SIL56PO	48+8 raíl DIN	4	753x368x93	724x314x86	4,9	1	145,67
SIL70PO	60+10 raíl DIN	5	878x368x93	849x314x86	6,0	1	219,72

MATERIALES PLÁSTICOS LIBRES DE HALÓGENOS

Marco y puerta metálico blanco RAL 9003.

Base en PS blanco RAL 9003.

Resistencia al hilo incandescente en base de 650 °C.

Regletas de neutro y tierra incluidas.

IP40 - Empotrar paredes convencionales.

Accesorios SILVER

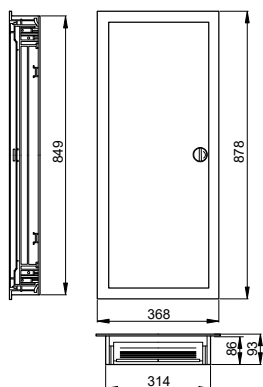
Regletas de neutro y tierra	Nº Módulos	Para referencias	Ref.	Unidades embalaje	Precio unidad €
Soporte + regleta neutro y tierra 2x(2+14 entradas)	14/28/42/56/70	SIL14/28/42/56/70	22025	1	10,85

Varios

	Ref.	Unidades embalaje	Precio unidad €
Bisagra de repuesto (Bolsa 1 ud.)	22024	1	0,60
Garras de fijación paredes convencionales (Bolsa 4 uds.)	22022	1	2,49
Garras de fijación paredes huecas (Bolsa 4 uds.)	22021	1	1,88
Cierre estándar (Bolsa 1 ud.)	22023	1	3,24
Cierre con llave (Bolsa 1 ud.)	22020	1	19,52
Tapa cubre módulos blanca (6 mód.) RAL 9003	77600	1	0,44



60+10 módulos SIL70PO



DIAMANT

Cajas de distribución de empotrar IP40

NEW

Cajas de distribución DFF (sin ICP) + RTR. Empotrar paredes convencionales

Referencia	Nº módulos	Dimensiones caja DFF		Dimensiones Caja RTR		Unidades embalaje	Precio unidad €
		Exterior	Hueco empotrar	Exterior	Hueco empotrar		
		(AXBXC)	(DXEXF)	ALTOXANCHOXPROF.			
DFF36/RTR50608PLAS	2x18 (36)	380x424x105	345x394x72	532x668x95	520x658x63	1	113,46
DFF42/RTR50608PLAS	3x14 (42)	532x334x105	504x305x72	532x668x95	520x658x63	1	121,89
DFF54/RTR50608PLAS	3x18 (54)	532x408x105	497x376x72	532x668x95	520x658x63	1	137,03

MATERIALES PLÁSTICOS LIBRES DE HALÓGENOS

Conjuntos formados por cajas DFF + RTR.

Fabricadas en PS. Marco y puerta blanco RAL 9003.

Resistencia al hilo incandescente en base de 650 °C.

Cajas RTR con rejilla de ventilación natural (según punto 5.11 del anexo 3).

IP40 - IP33 - Empotrar paredes convencionales.

Cajas de distribución IB (con ICP) + RTR. Empotrar paredes convencionales

Referencia	Nº módulos	Módulos ICP	Dimensiones caja IB		Dimensiones Caja RTR		Unidades embalaje	Precio unidad €
			Exterior	Hueco empotrar	Exterior	Hueco empotrar		
			(AXBXC)	(DXEXF)	ALTOXANCHOXPROF.			
IB28/RTR50608PLAS	2x12	63A / 5 mód.	380x425x93	345x397x72	532x668x95	520x658x63	1	113,46
IB32/RTR50608PLAS	2x7+1x14	63A / 5 mód.	532x334x93	480x300x72	532x668x95	520x658x63	1	121,89
IB44/RTR50608PLAS	2x11+1x18	63A / 5 mód.	532x408x93	489x374x72	532x668x95	520x658x63	1	137,03
IB58/RTR50608PLAS	2x16+1x21	63A / 5 mód.	532x487x93	497x459x72	532x668x95	520x658x63	1	151,68

MATERIALES PLÁSTICOS LIBRES DE HALÓGENOS

Conjuntos formados por cajas IB + RTR.

Fabricadas en PS. Marco y puerta blanco RAL 9003.

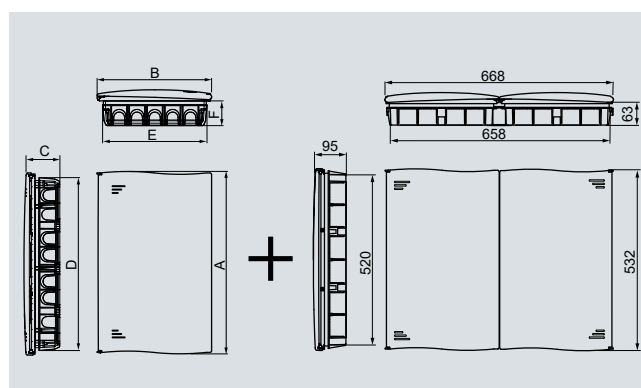
Resistencia al hilo incandescente en base de 650 °C.

Cajas RTR con rejilla de ventilación natural (según punto 5.11 del anexo 3).

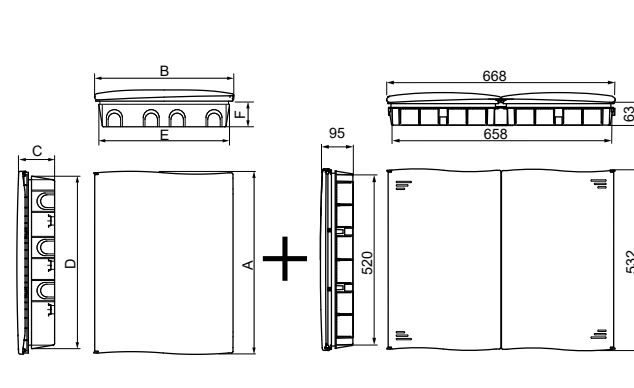
IP40 - IP33 - Empotrar paredes convencionales.



DFF (sin ICP) + RTR



IB (con ICP) + RTR



NEW

Cajas de distribución DFF (sin ICP) + RTR. Empotrar paredes huecas

Referencia	Nº módulos	Dimensiones caja DFF		Dimensiones Caja RTR		Unidades embalaje	Precio unidad €
		Exterior (AXBXC)	Hueco empotrar (DXEXF)	Exterior ALTOXANCHOXPROF.	Hueco empotrar		
DFF36PH/RTR50608PLAS	2x18 (36)	380x424x105	345x394x72	532x668x105	500x641x72	1	163,05
DFF42PH/RTR50608PLAS	3x14 (42)	532x305x105	500x305x72	532x668x105	500x641x72	1	173,89
DFF54PH/RTR50608PLAS	3x18 (54)	532x408x105	497x376x72	532x668x105	500x641x72	1	193,21

MATERIALES PLÁSTICOS LIBRES DE HALÓGENOS

Conjuntos formados por cajas DFF + RTR.

Fabricadas en PS. Marco y puerta blanco RAL 9003.

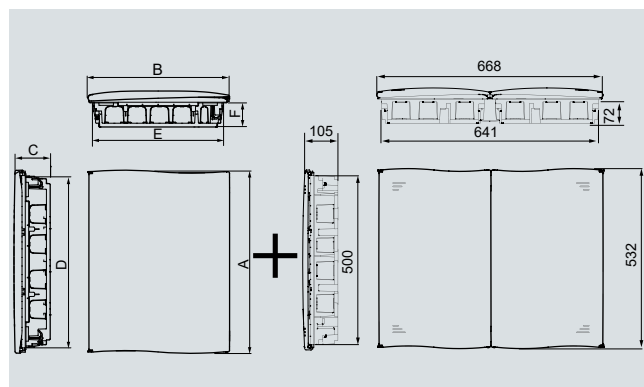
Base en PS V0 gris RAL 7035. Resistencia al hilo incandescente en base de 850 °C.

Cajas RTR con rejilla de ventilación natural (según punto 5.11 del anexo 3).

IP40 - IP33 - Empotrar paredes huecas.



DFF/PH (sin ICP) + RTR



DIAMANT

Cajas de distribución de empotrar IP40

NEW

Cajas de distribución IP40 (sin ICP). Empotrar paredes convencionales

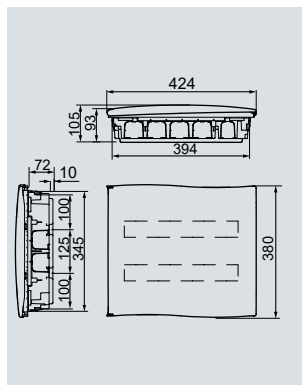
Referencia	Composición	Nº módulos	Dimensiones exteriores	Dimensiones hueco empotrar	Unidades embalaje	Precio unidad €
ALTOXANCHOXPROF.						
DFF36PO	DFF36	2x18 (36)	380x424x105	345x394x72	5	33,00
DFF42PO	DFF42	3x14 (42)	532x334x105	504x305x72	3	40,92
DFF54PO	DFF54	3x18 (54)	532x408x105	497x376x72	3	56,05
DFF72PO	DFF36 + DFF36	4x18 (72)	380x851x105	345x823x72	1	72,10
DFF84PO	DFF42 + DFF42	6x14 (84)	532x668x105	504x644x72	1	85,07
DFF108PO	DFF54 + DFF54	6x18 (108)	532x817x105	497x789x72	1	115,35

MATERIALES PLÁSTICOS LIBRES DE HALÓGENOS

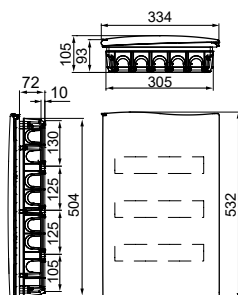
Fabricadas en PS. Marco y puerta blanco RAL 9003.
Resistencia al hilo incandescente en base de 650 °C.
IP40 - Empotrar paredes convencionales.



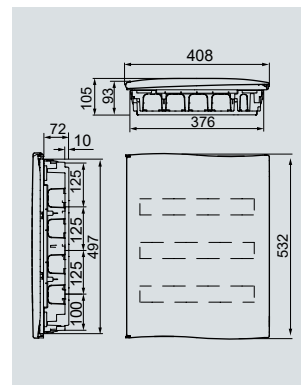
**2x18 (36) módulos
DFF36PO**



**3x14 (42) módulos
DFF42PO**



**3x18 (54) módulos
DFF54PO**



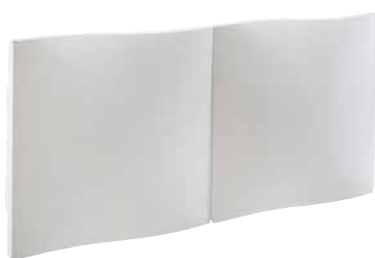
NEW

Cajas de distribución IP40 (sin ICP). Empotrar paredes convencionales Con barras de Neutro y Tierra

Referencia	Composición	Nº módulos	Dimensiones exteriores	Dimensiones hueco empotrar	Unidades embalaje	Precio unidad €
ALTOXANCHOXPROF.						
DFF36PO/RR	DFF36	2x18 (36)	380x424x105	345x394x72	5	46,00
DFF42PO/RR	DFF42	3x14 (42)	532x334x105	504x305x72	3	61,50
DFF54PO/RR	DFF54	3x18 (54)	532x408x105	497x376x72	3	76,98
DFF72PO/RR	DFF36 + DFF36	4x18 (72)	380x851x105	345x823x72	1	94,80
DFF84PO/RR	DFF42 + DFF42	6x14 (84)	532x668x105	504x644x72	1	126,23
DFF108PO/RR	DFF54 + DFF54	6x18 (108)	532x817x105	497x789x72	1	157,20

MATERIALES PLÁSTICOS LIBRES DE HALÓGENOS

Fabricadas en PS. Marco y puerta blanco RAL 9003.
Resistencia al hilo incandescente en base de 650 °C.
/RR: Con barras de neutro y tierra incluidas.
IP40 - Empotrar paredes convencionales.



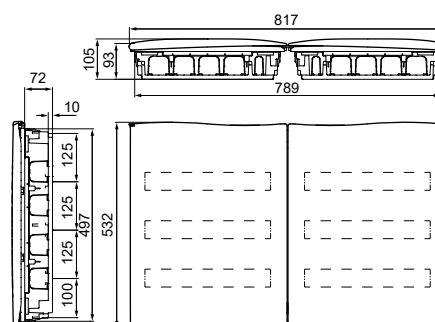
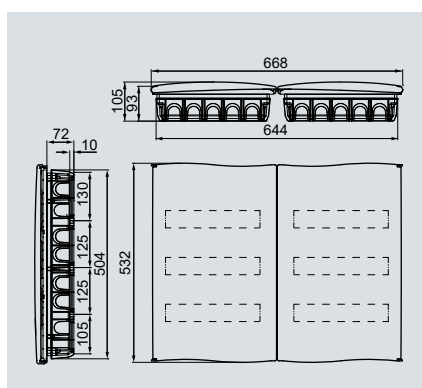
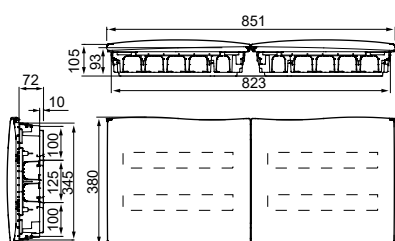
4x18 (72) módulos
DFF72PO



6x14 (84) módulos
DFF84PO



6x18 (108) módulos
DFF108PO



DIAMANT

Cajas de distribución de empotrar IP40

NEW

Cajas de distribución IP40 (sin ICP). Empotrar paredes huecas

Referencia	Composición	Nº módulos	Dimensiones exteriores	Dimensiones hueco empotrar	Unidades embalaje	Precio unidad €
ALTOXANCHOXPROF.						
DFF36PO/PH	DFF36	2x18 (36)	380x424x105	345x394x72	5	42,00
DFF42PO/PH	DFF42	3x14 (42)	532x334x105	500x305x72	3	52,43
DFF54PO/PH	DFF54	3x18 (54)	532x408x105	497x376x72	3	71,75
DFF72PO/PH	DFF36 + DFF36	4x18 (72)	380x851x105	345x823x72	1	86,42
DFF84PO/PH	DFF42 + DFF42	6x14 (84)	532x668x105	504x644x72	1	108,10
DFF108PO/PH	DFF54 + DFF54	6x18 (108)	532x817x105	497x789x72	1	146,74

MATERIALES PLÁSTICOS LIBRES DE HALÓGENOS

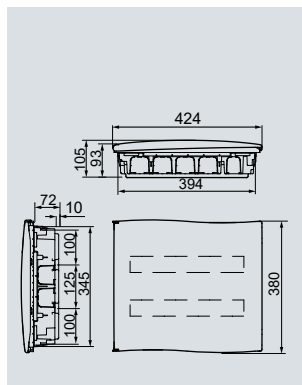
Fabricadas en PS. Marco y puerta blanco RAL 9003.

Base en PS V0 gris RAL 7035. Resistencia al hilo incandescente en base de 850 °C.

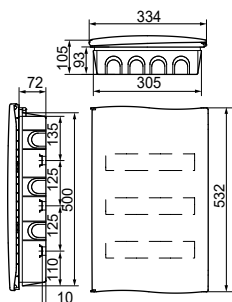
IP40 - Empotrar paredes huecas.



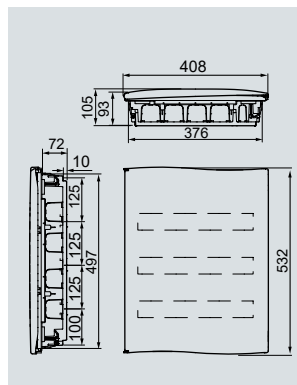
**2x18 (36) módulos
DFF36PO/PH**



**3x14 (42) módulos
DFF42PO/PH**



**3x18 (54) módulos
DFF54PO/PH**



NEW

Cajas de distribución IP40 (sin ICP). Empotrar paredes huecas Con barras de Neutro y Tierra

Referencia	Composición	Nº módulos	Dimensiones exteriores	Dimensiones hueco empotrar	Unidades embalaje	Precio unidad €
ALTOXANCHOXPROF.						
DFF36PO/PH/RR	DFF36	2x18 (36)	380x424x105	345x394x72	5	56,00
DFF42PO/PH/RR	DFF42	3x14 (42)	532x305x105	500x305x72	3	69,63
DFF54PO/PH/RR	DFF54	3x18 (54)	532x408x105	497x376x72	3	93,93
DFF72PO/PH/RR	DFF36 + DFF36	4x18 (72)	380x851x105	345x823x72	1	110,83
DFF84PO/PH/RR	DFF42 + DFF42	6x14 (84)	532x668x105	504x644x72	1	142,50
DFF108PO/PH/RR	DFF54 + DFF54	6x18 (108)	532x817x105	497x789x72	1	191,10

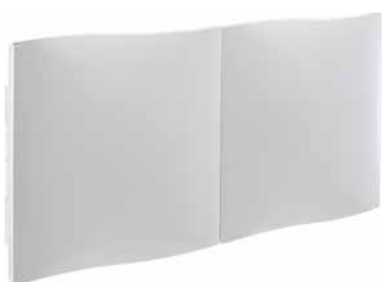
MATERIALES PLÁSTICOS LIBRES DE HALÓGENOS

Fabricadas en PS. Marco y puerta blanco RAL 9003.

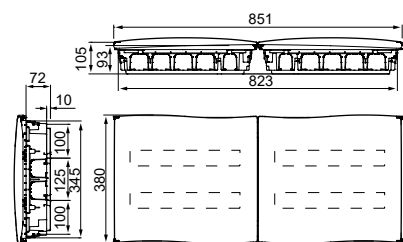
Base en PS V0 gris RAL 7035. Resistencia al hilo incandescente en base de 850 °C.

/RR: Con barras de neutro y tierra incluidas.

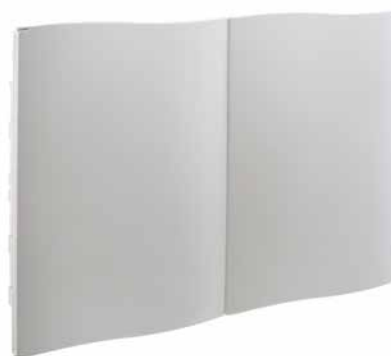
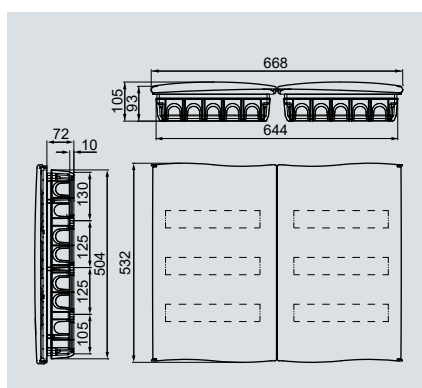
IP40 - Empotrar paredes huecas.



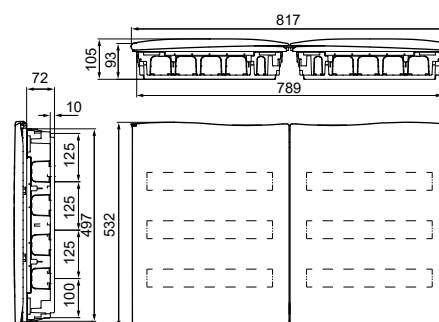
4x18 (72) módulos
DFF72PO/PH



6x14 (84) módulos
DFF84PO/PH



6x18 (108) módulos
DFF108PO/PH



DIAMANT

Cajas de distribución de empotrar IP40

Cajas de distribución IP40 (con ICP). Empotrar paredes convencionales

Referencia	Nº módulos	Módulos ICP	Tipo ICP	Dimensiones exteriores	Dimensiones hueco empotrar	Peso	Unidades embalaje	Precio unidad €
						KG		
ALTOXANCHOXPROF.								
IB20PO	1x16	40 A / 4 mód.	A+16	239x484x85	192x451x66	1,5	7	23,44
IB28PO	2x12	63 A / 5 mód.	B+24	380x425x93	345x397x72	2,1	5	32,49
IB32PO	2x7 + 1x14	63 A / 5 mód.	B+28	532x334x93	480x300x72	2,5	4	40,92
IB44PO	2x11 + 1x18	63 A / 5 mód.	B+40	532x408x93	489x374x72	3,0	3	56,05
IB58PO	2x16 + 1x22	63 A / 5 mód.	B+54	532x487x93	497x459x72	3,5	2	70,70

MATERIALES PLÁSTICOS LIBRES DE HALÓGENOS

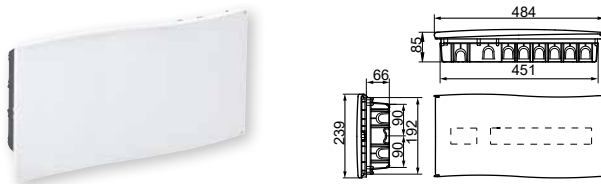
Fabricadas en PS. Marco y puerta blanco RAL 9003.

Base en PS negro. Resistencia al hilo incandescente en base de 650 °C.

IP40 - Empotrar paredes convencionales - chasis extraíble.

ICP+16 módulos

IB20PO



**ICP+24 módulos
IB28PO**



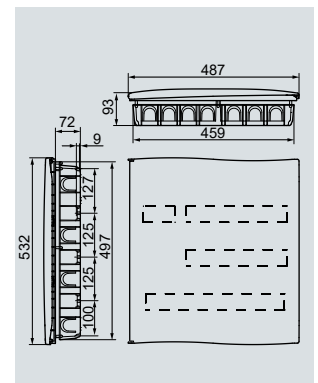
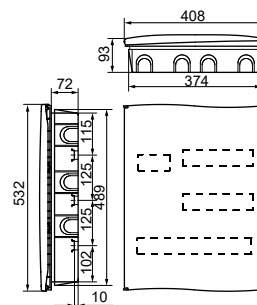
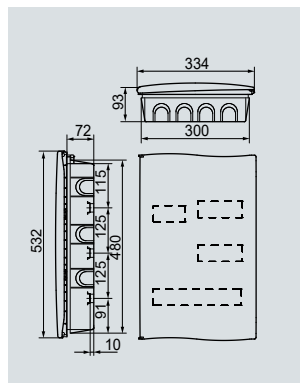
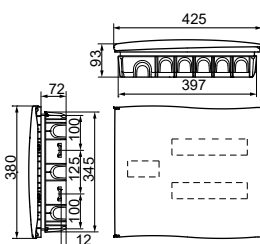
**ICP+28 módulos
IB32PO**



**ICP+40 módulos
IB44PO**



**ICP+54 módulos
IB58PO**



Accesorios DIAMANT



TORNILLOS
PRECINTABLES.



GARRAS DE FIJACIÓN
PAREDES HUECAS.



ELEMENTO UNIÓN
CAJAS DFF.



PUERTAS DE
REPUESTO.

Varios	Ref.	Unidades embalaje	Precio unidad €
Garras de fijación cajas DFF empotrar paredes huecas (Bolsa 4 uds.)	22100	1	8,32
Elemento de unión cajas DFF empotrar paredes huecas y convencionales (Bolsa 2 uds.)	22103	1	3,81
Tornillo precintable para cajas IB rosca plástica métrica 4x15	92649	100	0,63
Tapa precintable para cajas IB tipo A (blanca)	74315	1	2,19
Tapa precintable para cajas IB tipo B (blanca)	74382	1	3,06
Tapa cubre módulos blanca (6 módulos)	77600	1	0,44

Puertas opacas	Ref.	Unidades embalaje	Precio unidad €
ICP+16 módulos (para IB20PO)	PBI20	14	9,38
ICP+24 módulos (para IB28PO/DFF36)	PBI28	5	16,06
ICP+28 módulos (para IB32PO/DFF42)	PBI32	8	17,53
ICP+40 módulos (para IB44PO/DFF54)	PBI44	6	24,59
ICP+54 módulos (para IB58PO)	PBI58	6	30,21

Regletas de neutro y tierra	Nº Módulos	Para referencias	Ref.	Unidades embalaje	Precio unidad €
Soporte + regleta neutro y tierra 2x(2+24 entradas)	36-42-72-84	DFF36-42 (1 ud.) DFF72-84 (2 uds.)	22004	25	34,65
Soporte + regleta neutro y tierra 2x(4+32 entradas)	54-108	DFF54 (1 ud.) DFF108 (2 uds.)	22005	25	48,57

DOMOS-K

Cajas de mecanismos y derivación - Paredes huecas

Cajas de mecanismos de empotrar. Paredes huecas

Referencia	Dimensiones hueco empotrar	Corona	Orificios de entrada	Peso	Unidades embalaje	Precio unidad €
	ALTOXANCHOXPROF.	(mm)		KG		
D70/1K	Ø70x50	68	4xØ16/20 4xØ20/25	0,1	110	1,73
D70/2K	138x68x50	68	2xØ16/20 2xØ20/25 14xØ6/10	0,1	60	4,66
D70/3K	209x68x50	68	4xØ16-20 2xØ20-25 12xØ6-10 2xØ6-9	0,1	40	7,40
D70/4K	280x68x50	68	6xØ16-20 2xØ20-25 18xØ6-10 22xØ6-10	0,2	28	15,28
D70/5K	351x68x50	68	8xØ16-20 2xØ20-25	0,2	15	23,19

Los tornillos para montaje en paredes huecas se suministran montados en todas las referencias.

Todas las referencias cuentan con entradas elásticas de doble inyección.

Ref. 2K-3K-4K-5K con tabique separador.

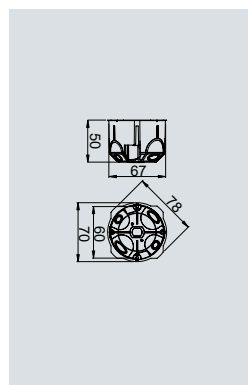
PVC autoextinguible.

Base amarilla.

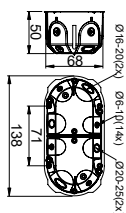
Empotrar - paredes huecas. (Resistencia al hilo incandescente 850 °C).



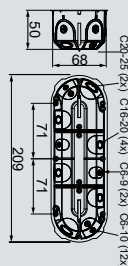
D70/1K



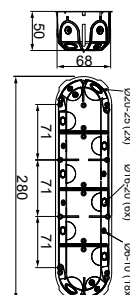
D70/2K



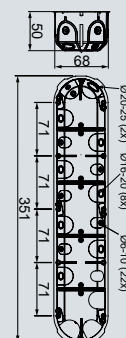
D70/3K



D70/4K



D70/5K





Cajas de derivación de empotrar con tornillo metálico. Paredes huecas

Referencia	Dimensiones hueco empotrar	Corona	Orificios de entrada	Peso	Unidades embalaje	Precio unidad €
	ALTOXANCHOXPROF.	(mm)		KG		
CT115/K	115x115x45	40	4xØ8 8xØ10 4xØ20	0,2	60	6,56
CT155/K	155x155x64	40	12xØ10 12xØ20 2xØ25	0,2	27	17,65
CT217/K	234x176x79	40	22xØ10 26xØ20 10xØ30	0,5	12	43,53

Ref. CT115/K con tabique separador.

Todas las referencias se suministran con los tornillos para paredes huecas montados.

PVC autoextinguible.

Base amarilla - tapa blanca RAL 9003.

Empotrar - paredes huecas. (Resistencia al hilo incandescente 850 °C).

Accesorios DOMOS-K

Ref.	Unidades embalaje	Precio unidad €
Tapa para D70/1K	45915	1,15
Tapa para D70/2K	45916	1,11
Tapa para CT115/K	45920	3,74
Tapa para CT155/K	45921	4,82
Tapa para CT217/K	45922	7,07
Garra plástica paredes huecas	45928	10,100



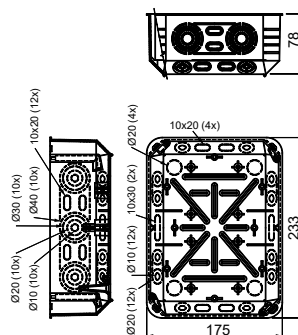
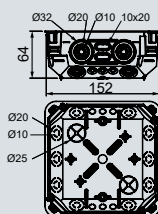
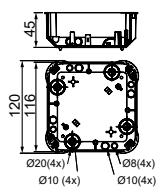
CT115/K



CT155/K



CT217/K



DOMOS

Cajas de mecanismos y derivación - Paredes convencionales

Caja para mecanismos de empotrar. Paredes convencionales

Referencia	Dimensiones hueco empotrar	Peso	Unidades embalaje	Precio unidad €
	ALTOXANCHOXPROF.	KG		
D88	71x71x43	0,03	640	0,28

Cantidad mínima por pedido 7.680 unidades.

Cajas de derivación de empotrar con garra plástica. Paredes convencionales

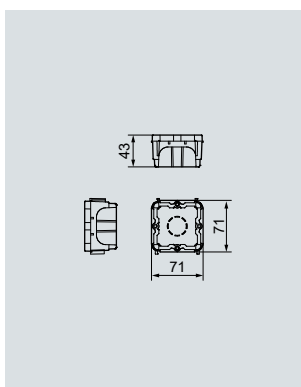
Referencia	Dimensiones hueco empotrar	Peso	Unidades embalaje	Precio unidad €
	ALTOXANCHOXPROF.	KG		
D70	Ø73x42	0,1	120	1,66
D100	Ø103x50	0,1	36	4,53
D110	108x108x50	0,1	120	1,33
D114	108x168x50	0,1	70	2,11
D210	148x218x57	0,2	38	2,85

MATERIALES PLÁSTICOS LIBRES DE HALÓGENOS

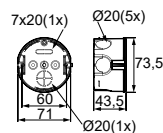
Base en PS negra y tapa en PS blanco RAL 9003 / D70-D100: Base y tapa en PVC autoextinguible.

IP33 (excepto D88) - Empotrar.

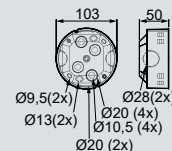
D88



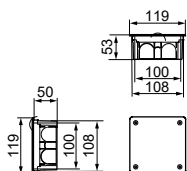
D70



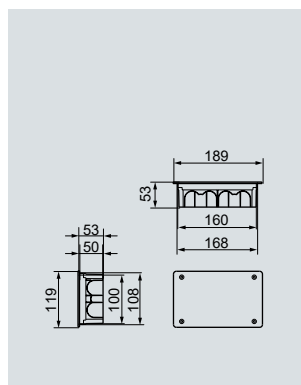
D100



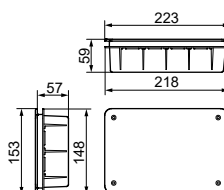
D110/CT110



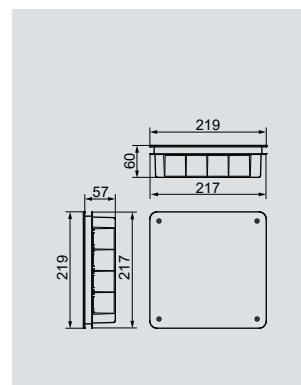
D114/CT114



D210/CT210



CT220



Cajas de derivación de empotrar con tornillo metálico IP33. Paredes convencionales

Referencia	Dimensiones hueco empotrar	Peso	Unidades embalaje	Precio unidad €
ALTOXANCHOXPROF.		KG		
CT110	108x108x50	0,1	120	1,68
CT114	108x168x50	0,1	70	2,38
CT210	148x218x57	0,2	38	2,98
CT220	217x217x57	0,3	18	4,42
CT225	268x268x66	0,5	14	6,59
CT326	223x318x60	0,6	9	11,02
CT338	404x404x120	1,6	2	37,46
CT536	326x518x60	1,3	7	15,98

MATERIALES PLÁSTICOS LIBRES DE HALÓGENOS

Base: PS negro.

Tapa: PS blanco RAL 9003.

IP33 - Empotrar.

Accesorios DOMOS

	Ref.	Unidades embalaje	Precio unidad €
Tapa para D88	94380	125	0,21
Tapa para D70	45925	1	1,40
Tapa para D100	45926	1	2,26
Tapa para CT110 (tornillos)	74480	1	1,66
Tapa para D110 (clips)	74485	1	1,37
Tapa para CT114 (tornillos)	74450	1	2,87
Tapa para D114 (clips)	74455	1	2,55
Tapa para CT210 (tornillos)	74510	1	2,78
Tapa para D210 (clips)	74512	1	2,57

	Ref.	Unidades embalaje	Precio unidad €
Tapa para CT220 (tornillos)	74490	1	3,27
Tapa para CT225 (tornillos)	74515	1	4,54
Tapa para CT326 (tornillos)	74460	1	5,20
Tapa para CT338 (tornillos)	74500	1	12,24
Tapa para CT536 (tornillos)	74470	1	13,07
Tornillos 4x13 para tapas	92611	100	0,07



CT225



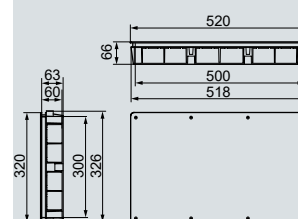
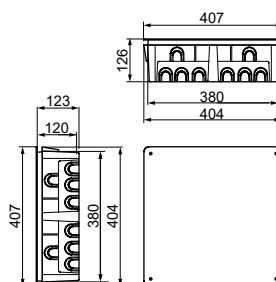
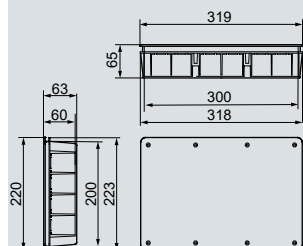
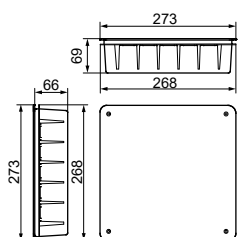
CT326



CT338



CT536



Cofrets para mecanismos IP40

Referencia	Nº módulos	Dimensiones	Peso	IP	Unidades embalaje	Precio unidad €
ALTOXANCHOXPROF.			KG			
45011	1 módulo	85x70x55	0,1	40	50	4,63
45012	2 módulos	85x70x55	0,1	40	50	4,63
45013	3 módulos	85x95x55	0,1	40	40	7,97
45014	4 módulos	85x142x55	0,1	40	20	9,39
45016	6 módulos	85x190x55	0,2	40	18	14,83
45018	12 módulos	157,4x185x78	0,3	40	1	23,86

MATERIALES PLÁSTICOS LIBRES DE HALÓGENOS

ABS gris RAL 7035.

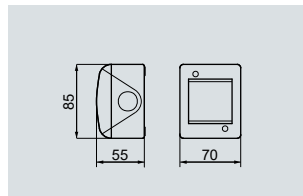
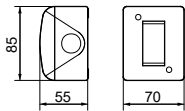
IP40 - Superficie.



1 módulo
45011



2 módulos
45012



3 módulos
45013



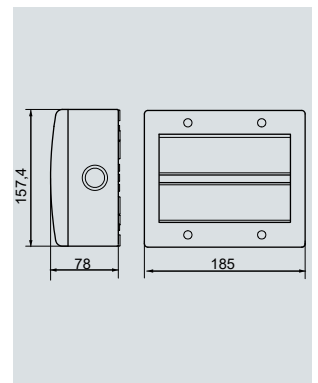
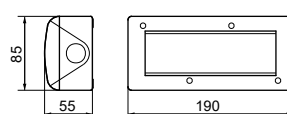
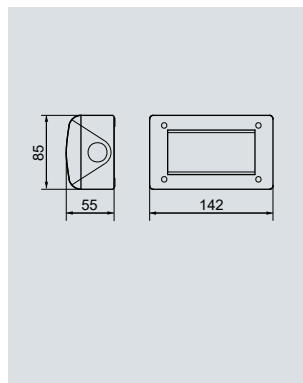
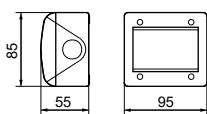
4 módulos
45014



6 módulos
45016



12 módulos
45018



Cofrets para mecanismos IP55

Referencia	Nº módulos	Dimensiones	Peso	IP	Unidades embalaje	Precio unidad €
		ALTOXANCHOXPROF.	KG			
45001	1 módulo	85x70x63	0,1	55	40	8,79
45002	2 módulos	85x70x63	0,1	55	40	8,79
45003	3 módulos	85x95x63	0,1	55	36	12,82
45004	4 módulos	85x142x63	0,2	55	20	23,18

MATERIALES PLÁSTICOS LIBRES DE HALÓGENOS

ABS gris RAL 7035.

IP55 - Superficie.



1 módulo
45001



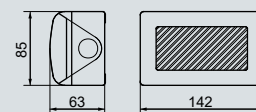
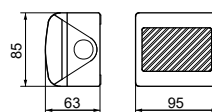
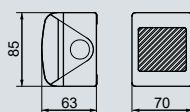
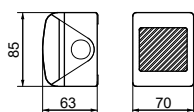
2 módulos
45002



3 módulos
45003



4 módulos
45004



Mecanismos

Referencia	Descripción	Características	Módulos	Unidades embalaje	Precio unidad €
45121	Interruptor unipolar	16A - 250V	1/2	4	13,51
45101	Interruptor unipolar (mecanismo + tecla)	16A - 250V	1	10	4,80
45111	Interruptor unipolar iluminable*	16A - 250V	1	10	9,39
45110	Interruptor bipolar	16A - 250V	1	10	11,92
45140	Interruptor bipolar con llave	16A - 250V	1	1	70,76
45122	Conmutador unipolar	16A - 250V	1/2	4	18,01
45102	Conmutador unipolar	16A - 250V	1	10	6,46
45112	Conmutador unipolar iluminable*	16A - 250V	1	10	13,11
45180	Conmutador unipolar doble flecha	10A - 250V	1	1	24,34
45181	Conmutador bipolar doble flecha	10A - 250V	1	1	38,95
45125	Pulsador unipolar	16A - 250V	1/2	4	13,71
45105	Pulsador unipolar	10A - 250V	1	10	6,21
45115	Pulsador unipolar iluminable*	10A - 250V	1	10	9,39
45165	Pulsador unipolar con llave	16A - 250V	1	1	60,26
45155	Pulsador unipolar timbre c/tarjeta iluminable*	16A - 250V	2	1	30,72
45104	Cruzamiento	16A - 250V	1	10	22,18
45400	Regulador de intensidad luminosa	100-500W 230V/ 60-300W 127V	1	1	82,69

* Para obtener el conjunto completo es necesario solicitar la lámpara referencia 45425.

Tapas para mecanismos

45401	Tapa ciega	-	1/2	8	4,56
45402	Tapa ciega	-	1	10	1,92

Bases

45201	Base tipo Schuko	2P+T - 16A - 250V	2	5	9,55
45200	Base tipo Schuko roja	2P+T - 16A - 250V	2	5	22,44
45202	Base pantalla seguridad	2P+T - 16A - 250V	-	10	11,12
45231	Base telefónica 4 pins	Conector RJ11	1	4	31,61
45233	Base informática 8 pins	Conector RJ45 AMP Cat.5	1	1	54,12
45250	Base informática 8 pins	Conector RJ45 3M Cat.6	1	1	76,92
45240	Toma de televisión 9,5 mm	Frecuencia 40/862 MHz	-	1	14,98

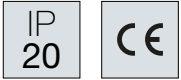
Señalización

45301	Portalámparas de señalización transparente*	-	-	1	11,89
45302	Portalámparas de señalización verde*	-	-	1	12,32
45303	Portalámparas de señalización rojo*	-	-	1	11,98
45425	Lámpara para mecanismos con cables	230V	-	10	4,08
45310	Lámpara emergencia LED autonomía 3h	1,2m A - 230V	2	1	168,62

* Para obtener el conjunto completo es necesario solicitar las lámparas referencia 45425 ó 45310.

Emergencia

45175	Pulsador emergencia rojo	20A - 250V	2	1	21,49
-------	--------------------------	------------	---	---	-------



Cajas para mecanismos y derivación IP20

Referencia	Descripción	Pulgadas	Entrada cables	Peso	Unidades embalaje	Precio unidad €
				KG		
45080	Caja sin tapa	4"x2"	4x1/2 - 3x3/4 - 2x1 - 2x3/4 - 1	0,1	269	1,02
45081	Caja sin tapa	4"x4"	4x1/2 - 6x3/4 - 5x1	0,1	129	1,46
45082	Tapa para mecanismos	4"x4"	-	0,1	540	0,56
45083	Tapa ciega	4"x4"	-	0,1	310	0,66

MATERIALES PLÁSTICOS LIBRES DE HALÓGENOS

ABS gris RAL 7035.

IP20 - Superficie.



45080

ENTRADA DE CABLES: 4xØ1/2" - 3xØ3/4" - 2xØ1" - 2xØ3/4" 1"



45081

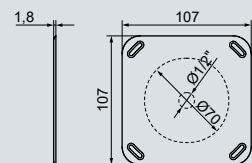
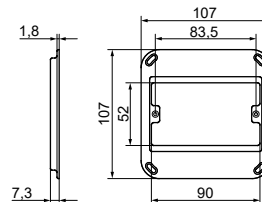
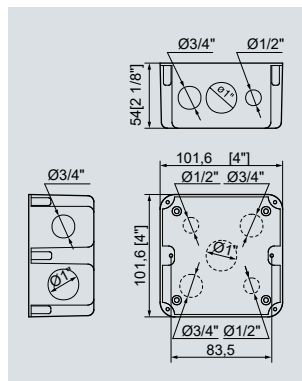
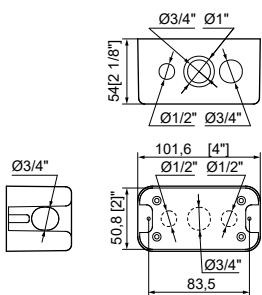
ENTRADA DE CABLES: 4xØ1/2" - 6xØ3/4" - 5xØ1"



45082



45083







Registros para la construcción y
telecomunicaciones

REGISTROS

Registros ICT y Nichos:

ICT

FENIX

RODA

RIT modular y compacto IP55

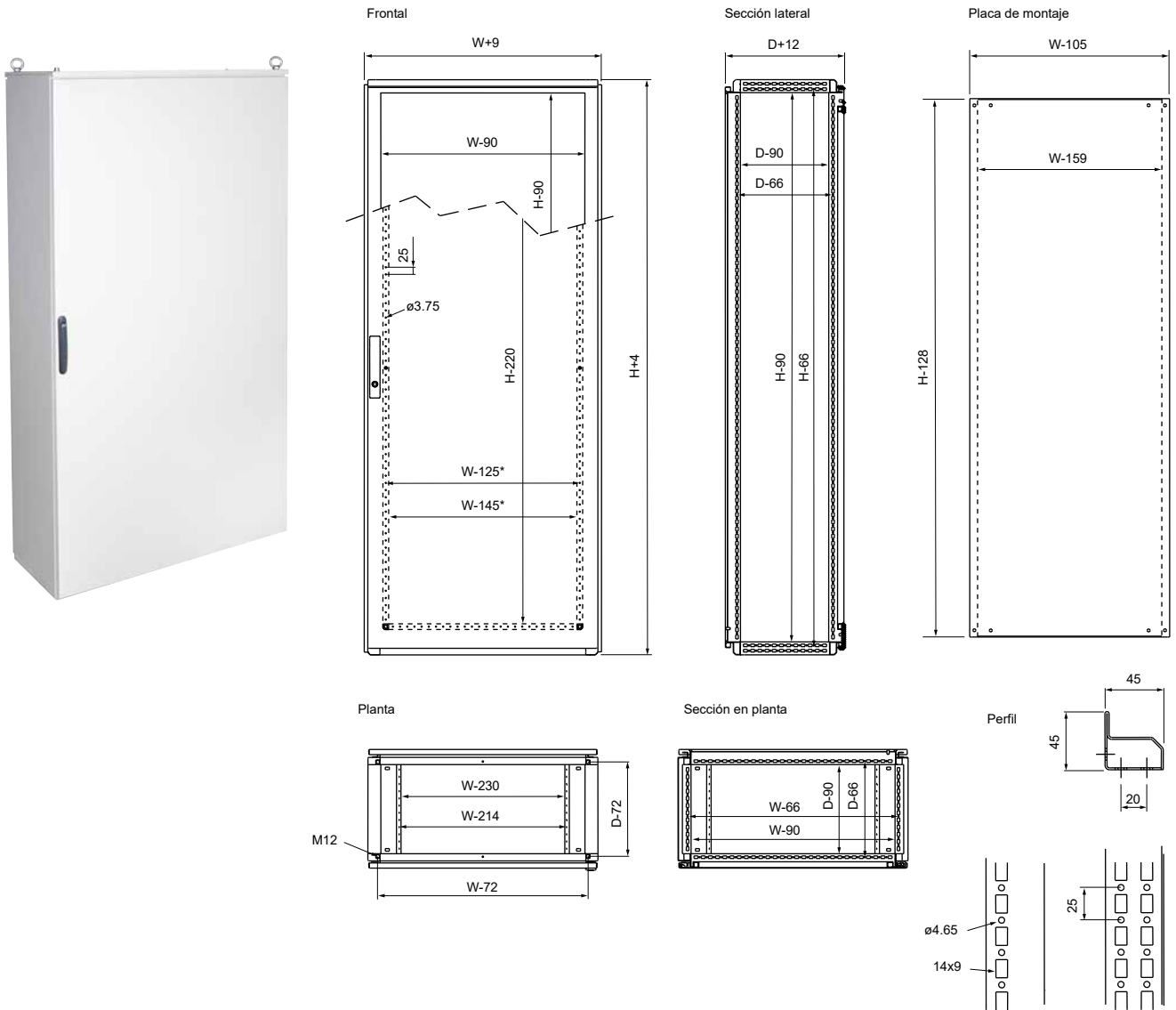
Referencia	Dimensiones exteriores	Descripción	Puerta	Entrada cables	Peso	Unidades embalaje	Precio unidad €
	ALTOXANCHOXPROF.			ANCHOXPROF.	KG		
RITM20010050	2000x1000x500	RIT modular	PO	770x410	160,6	1	1844,62
RITM20016050	2000x1600x500	RIT modular	PO Doble	1370x410	240,8	1	2943,86
RITM20020050	2000x2000x500	RIT modular (dos armarios unidos de 2000x1000x500)	PO	2x(770x410)	299,3	1	3489,31
RITU20010050	2000x1000x500	RIT Compacto	PO	770x410	147,8	1	1469,26
RITU20010050/PD	2000x1000x500	RIT Compacto	PO Doble	770x410	152,5	1	1662,34

RITM: RIT modular desmontable superior / inferior; Enlazable para crear conjuntos de tamaño adecuado en función del número de PAU's del edificio.

RITU: RIT compacto único superior / inferior; Edificaciones hasta 10 PAU que integren todos los servicios.

Incorporan cáncamos y tapas para la entrada de cables. Suministrados con placa de madera.

Superficie - IP55 - Acero laminado imprimado y pintado gris RAL 7035.



H	W	D
2000	1000	500
2000	1600	500

Plano dimensiones para RITM.

Ver plano dimensiones RITU en páginas 78 y 79.

Registros de enlace

Referencia	Dimensiones exteriores	Dimensiones hueco empotrar	Montaje	Peso	Unidades embalaje	Precio unidad €
ALTOXANCHOXPROF.				KG		
CT338	407x407x126	404x404x123	Superior - Empotrar	1,6	2	37,46
AF4545	500x500x150	-	Superior / Inferior - Superficie	9,7	1	123,68
AF7050	700x500x150	-	Inferior - Superficie	15,1	1	204,96

Ref. CT338; Base PS negro; Tapa PS blanco RAL 9003 - IP33.

Ref. AF acero laminado imprimado y pintado gris RAL 7035 - IP55.

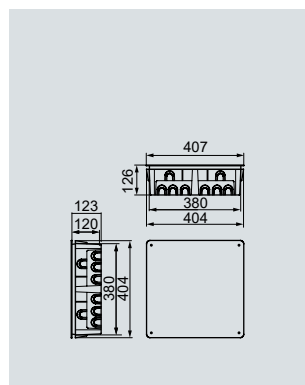
Materiales plásticos libres de halógenos.

Accesorios

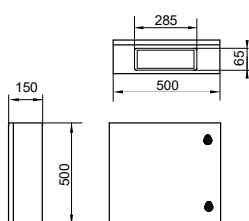
Registros de enlace	Ref.	Unidades embalaje	Precio unidad €
Tapa para CT338	74500	1	12,24
Tornillos 4x13 para tapa CT338	92611	100	0,07
Soporte a pared separador 20x20 (4 uds.)	48423	1	10,00
Cierre 1/4 de vuelta tipo buzón con llave cod. 333	48456	1	12,07



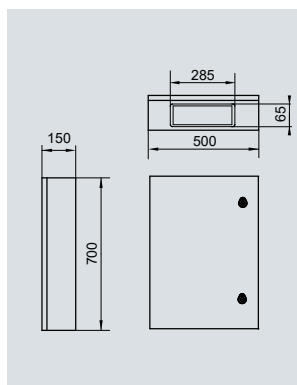
CT338



AF4545



AF7050



Registros secundarios de empotrar resistentes al fuego RF60 (Según RD 346/2011)

Referencia	Dimensiones exteriores	Dimensiones hueco empotrar	Resistencia al fuego	Peso	Unidades embalaje	Precio unidad €
ALTOXANCHOXPROF.				KG		
AE4550RF60	496x546x22	455x505x22	RF60	25,0	1	293,51
AE5070RF60	546x746x22	505x705x22	RF60	32,8	1	370,41
AE55100RF60	596x1046x22	555x1005x22	RF60	45,7	1	495,51

Para proyectos visados con nuevo reglamento (después del 1 de abril de 2011).

Con placa hidrófuga incorporada.

Empotrar - RF60 - Acero laminado blanco RAL 9003.

Accesorios

Registros secundarios empotrar cortafuegos

	Ref.	Unidades embalaje	Precio unidad €
Cierre triángulo 8 - 1P para RF60	48530	1	29,93



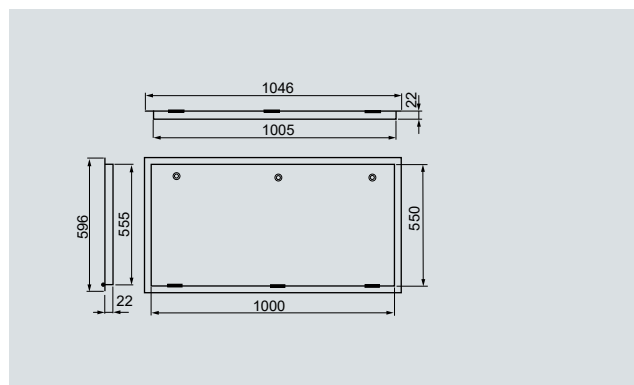
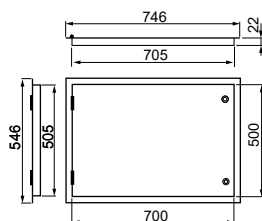
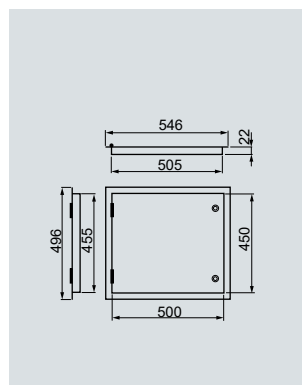
AE4550RF60



AE5070RF60



AE55100RF60



Registros secundarios de superficie IP33

Referencia		Dimensiones exteriores	Peso	Unidades embalaje	Precio unidad €	
CE	CB	ALTOXANCHOXPROF.	KG		CE	CB
AB4545	AB4545/CB	500x500x150	8,4	1	95,53	103,05
AB5070	AB5070/CB	550x750x150	12,6	1	134,62	141,85
AB7050	AB7050/CB	750x550x150	12,6	1	135,36	142,89
AB55100	AB55100/CB	600x1050x150	18,7	1	175,90	196,03
AB10055	AB10055/CB	1050x600x150	18,6	1	170,46	185,76

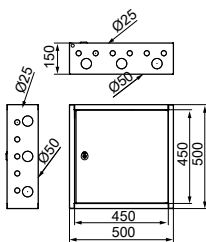
Con placa hidrófuga incorporada.

Superficie - IP33 - Acero laminado blanco RAL 9003.

CE: Cierre estándar 1/4 de vuelta doble paletón 5 mm.

CB: Cierre tipo buzón con llave.

AB4545



AB5070



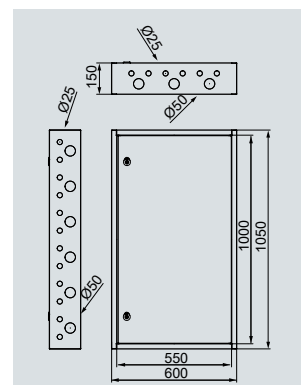
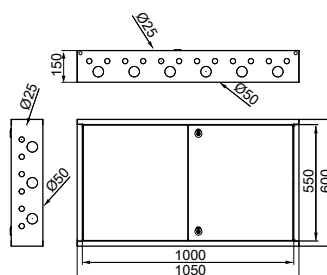
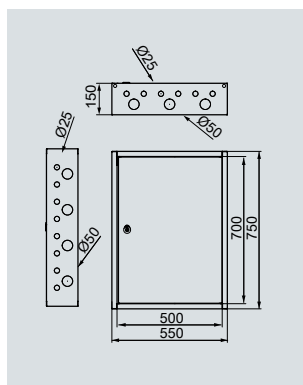
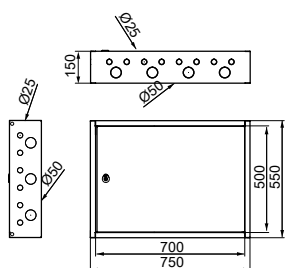
AB7050



AB55100



AB10055



Registros secundarios de superficie IP55

Referencia	Dimensiones exteriores	Peso	Unidades embalaje	Precio unidad €
ALTOXANCHOXPROF.		KG		
AM4545	500x500x150	12,1	1	151,83
AM5070	500x700x150	15,1	1	185,55
AM55100	550x1000x150	23,4	1	343,79

Con placa hidrófuga incorporada.

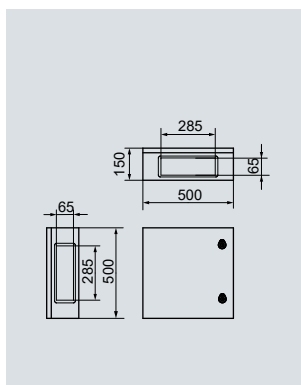
Superficie - IP55 - Acero laminado imprimado y pintado gris RAL 7035.

Accesorios

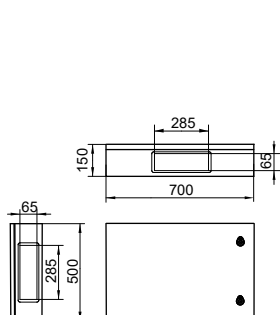
Registros secundarios IP33-IP55	Ref.	Unidades embalaje	Precio unidad €
Tabique separador para AM55100	68302	10	18,62
Cierre 1/4 de vuelta tipo buzón con llave cod. 333	48456	1	12,07



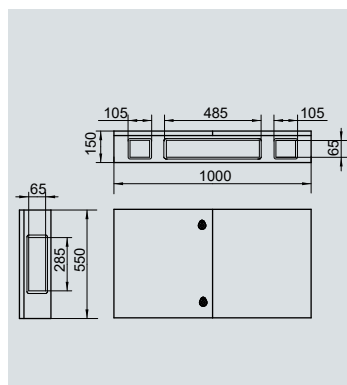
AM4545



AM5070



AM55100



Registros secundarios de empotrar IP33 (Según RD 401/2003)

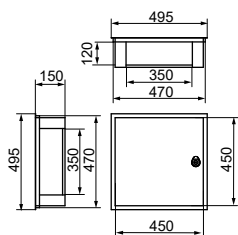
Referencia	Dimensiones exteriores	Dimensiones hueco empotrar	Peso	Unidades embalaje	Precio unidad €
ALTOXANCHOXPROF.			KG		
AE4545	495x495x150	470x470x120	5,0	2	81,40
AE5070	545x745x150	520x720x120	11,1	2	113,32
AE7050	745x545x150	720x520x120	11,1	2	114,94
AE55100	595x1045x150	570x1020x120	12,0	1	171,00
AE10055	1045x595x150	1020x570x120	11,8	1	162,32

Para proyectos visados con antiguo reglamento (antes del 1 de abril de 2011).

Con placa hidrófuga incorporada.

Empotrar - IP33 - Acero laminado blanco RAL 9003.

AE4545

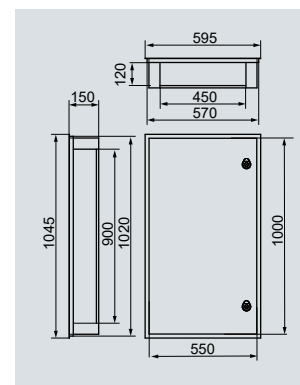
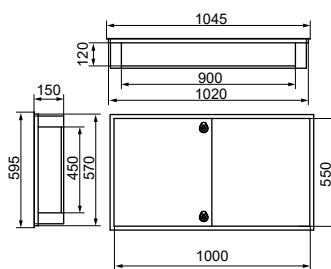
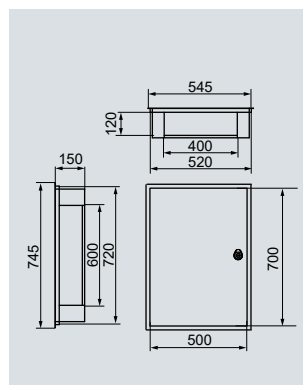
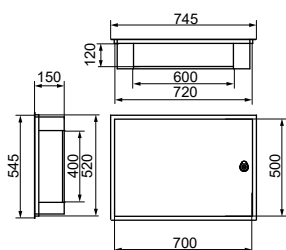


AE5070

AE7050

AE55100

AE10055



Registros terminación de red plásticos IP33 (Según RD 346/2011)

Empotrar paredes convencionales

Referencia	Dimensiones exteriores	Dimensiones hueco empotrar	Componentes	Peso	Unidades embalaje	Precio unidad €
ALTOXANCHOXPROF.				KG		
RTR50608PLAS	532x668x95	520x658x63	-	3,6	3	80,97
RTR50608PLASK	532x668x95	520x658x63	Base tipo Schuko doble	3,7	1	111,33

Empotrar paredes huecas

Referencia	Dimensiones exteriores	Dimensiones hueco empotrar	Componentes	Peso	Unidades embalaje	Precio unidad €
ALTOXANCHOXPROF.				KG		
RTR50608PLAS/PH	532x668x105	500x641x72	-	3,6	3	121,46
RTR50608PLASK/PH	532x668x105	500x641x72	Base tipo Schuko doble	3,7	1	155,35

Para proyectos visados con nuevo reglamento (después del 1 de abril de 2011).

Fabricados en PS. Marco y puerta blanco RAL 9003.

/PH: Referencias para paredes tipo pladur y prefabricadas. Bases fabricadas en PS V0 gris RAL 7035 con resistencia al hilo incandescente de 850 °C.

Puertas con rejillas de ventilación natural (según punto 5.11 del anexo 3).

IP33 - empotrar paredes huecas y convencionales.

Accesorios

Registros terminación de red	Ref.	Unidades embalaje	Precio unidad €
Garras de fijación paredes huecas (Bolsa 4 uds.)	22100	1	8,32
Elemento de unión cajas RTR empotrar paredes huecas (Bolsa 2 uds.)	22101	1	8,10
Elemento de unión cajas RTR empotrar paredes convencionales (Bolsa 2 uds.)	22102	1	4,29
Base tipo Schuko doble	45251	5	15,00

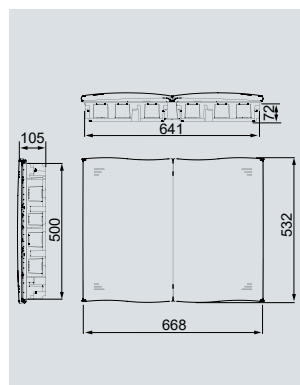
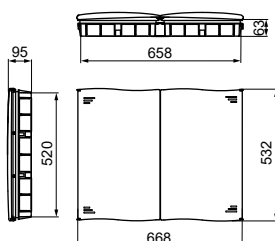


RTR50608PLAS
RTR50608PLASK



RTR50608PLAS/PH
RTR50608PLASK/PH

RTR CON TOMA TIPO SCHUKO



Las bases se suministran desmontadas.

CONJUNTOS PARA VIVIENDA

Cajas de distribución IP40 + Registro de Terminación de Red

Distribución **CON ICP** + RTR (Paredes convencionales)

Referencia	Composición	Ud.	P.V.P Unidad
IB28/RTR50608PLAS	IB28PO + RTR50608PLAS	1	113,46
IB32/RTR50608PLAS	IB32PO + RTR50608PLAS	1	121,89
IB44/RTR50608PLAS	IB44PO + RTR50608PLAS	1	137,03
IB58/RTR50608PLAS	IB58PO + RTR50608PLAS	1	151,68

MATERIALES PLÁSTICOS LIBRES DE HALÓGENOS

Fabricados en PS. Marco y puerta blanco RAL 9003.

Cajas RTR con rejilla de ventilación natural (según punto 5.11 del anexo 3).

IP40 - IP33 - Empotrar

Distribución **SIN ICP** + RTR (Paredes convencionales)

Referencia	Composición	Ud.	P.V.P Unidad
DFF36/RTR50608PLAS	DFF36PO + RTR50608PLAS	1	113,46
DFF42/RTR50608PLAS	DFF42PO + RTR50608PLAS	1	121,89
DFF54/RTR50608PLAS	DFF54PO + RTR50608PLAS	1	137,03

MATERIALES PLÁSTICOS LIBRES DE HALÓGENOS

Fabricados en PS. Marco y puerta blanco RAL 9003.

Cajas RTR con rejilla de ventilación natural (según punto 5.11 del anexo 3).

IP40 - IP33 - Empotrar

Distribución **SIN ICP** + RTR (Paredes huecas)

Referencia	Composición	Ud.	P.V.P Unidad
DFF36PH/RTR50608PLAS	DFF36PO/PH+ RTR50608PLAS/PH	1	163,05
DFF42PH/RTR50608PLAS	DFF42PO/PH+ RTR50608PLAS/PH	1	173,89
DFF54PH/RTR50608PLAS	DFF54PO/PH+ RTR50608PLAS/PH	1	193,21

MATERIALES PLÁSTICOS LIBRES DE HALÓGENOS

Fabricados en PS. Marco y puerta blanco RAL 9003.

Base en PS gris de alto impacto V0.

Cajas RTR con rejilla de ventilación natural (Según punto 5.11 del anexo 3).

IP40 - IP33 - Empotrar

Consultar dimensiones en páginas 256 y 257.

NEW

Registros terminación de red mixtos IP33 (Según RD 346/2011)

Empotrar paredes convencionales

Referencia	Dimensiones exteriores	Dimensiones hueco empotrar	Componentes	Peso	Unidades embalaje	Precio unidad €
ALTOXANCHOXPROF.				KG		
RTR50608PME	561x721x85	520x662x64	-	7,6	1	97,88
RTR50608PMEK	561x721x85	520x662x64	Base tipo Schuko doble	7,7	1	110,67

Empotrar paredes huecas

Referencia	Dimensiones exteriores	Dimensiones hueco empotrar	Componentes	Peso	Unidades embalaje	Precio unidad €
ALTOXANCHOXPROF.				KG		
RTR50608PME/PH	561x721x91	500x645x70	-	7,6	1	122,77
RTR50608PMEK/PH	561x721x91	500x645x70	Base tipo Schuko doble	7,7	1	135,17

Para proyectos visados con nuevo reglamento (después del 1 de abril de 2011).

Materiales plásticos libres de halógenos.

Base plástica en PS y puerta en acero laminado.

/PH: Referencias para paredes tipo pladur y prefabricadas. Bases fabricadas en PS V0 gris RAL 7035 con resistencia al hilo incandescente de 850 °C.

Puertas con rejillas de ventilación natural (según punto 5.11 del anexo 3).

IP33 - Empotrar paredes huecas y convencionales.

Accesorios

Registros terminación de red	Ref.	Unidades embalaje	Precio unidad €
Garras de fijación paredes huecas (Bolsa 4 uds.)	22100	1	8,32
Elemento de unión cajas RTR empotrar paredes huecas (Bolsa 2 uds.)	22101	1	8,10
Elemento de unión cajas RTR empotrar paredes convencionales (Bolsa 2 uds.)	22102	1	4,29
Base tipo Schuko doble	45251	5	15,00

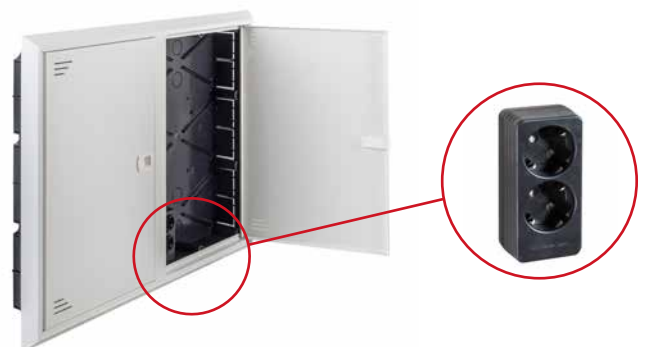
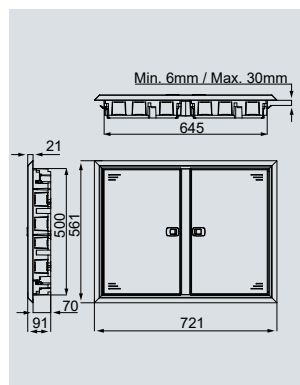
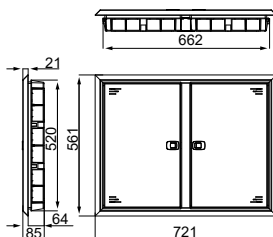


RTR50608PME
RTR50608PMEK



RTR50608PME/PH
RTR50608PMEK/PH

RTR CON TOMA TIPO SCHUKO



Las bases se suministran desmontadas.

Registros terminación de red metálicos IP33 (Según RD 346/2011)

Empotrar paredes convencionales

Referencia	Dimensiones exteriores	Dimensiones hueco empotrar	Componentes	Peso	Unidades embalaje	Precio unidad €
ALTOXANCHOXPROF.				KG		
RTR50608ME	525x665x80	505x645x80	Placa hidrófuga	11,0	1	122,04
RTR50608MEK	525x665x80	505x645x80	Base tipo Schuko doble. Placa hidrófuga	11,1	1	150,99
RTR304030ME	365x420x300	345x400x300	-	8,9	1	156,43

Superficie

Referencia	Dimensiones exteriores	Componentes	Peso	Unidades embalaje	Precio unidad €
ALTOXANCHOXPROF.				KG	
RTR50608MS	505x645x80	Placa hidrófuga	9,3	1	113,55
RTR304030MS	345x400x300	-	9,0	1	168,18

Para proyectos visados con nuevo reglamento (después del 1 de abril de 2011).
Marco y puerta en acero laminado blanco RAL 9003; Base en acero galvanizado.
Puertas con rejillas de ventilación natural (según punto 5.11 del anexo 3).

Accesorios

Cierre	Ref.	Unidades embalaje	Precio unidad €
Cierre 1/4 vuelta tipo buzón con llave cod.333	48456	1	12,07



RTR50608ME
RTR50608MEK



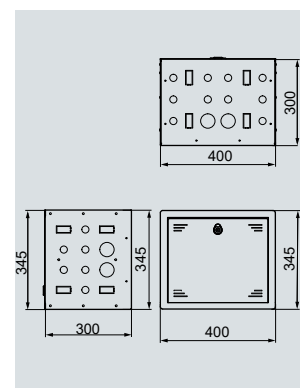
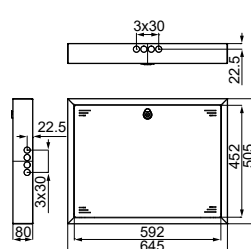
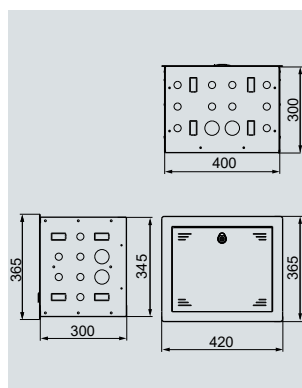
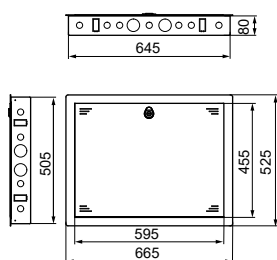
RTR304030ME



RTR50608MS



RTR304030MS



Registros de terminación de red plásticos IP33 (Según RD 401/2003)

Empotrar paredes convencionales

Referencia	Dimensiones exteriores	Dimensiones hueco empotrar	Peso	Unidades embalaje	Precio unidad €
ALTOXANCHOXPROF.			KG		
CT114	119x189x53	108x168x50	0,1	70	2,38
CT326	220x319x65	223x318x63	0,6	9	11,02
CT436	319x438x65	318x442x63	1,1	13	21,49
CT536	320x520x66	326x518x63	1,3	7	15,98

Base: PS negro - Tapa: PS blanco RAL 9003 con tornillo metálico.

Materiales plásticos libres de halógenos.

Empotrar - IP33.



CT114



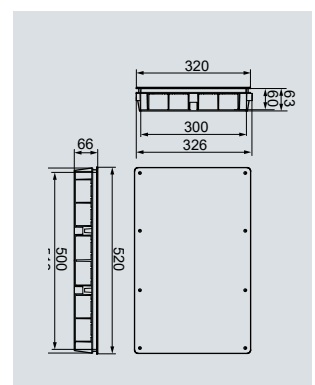
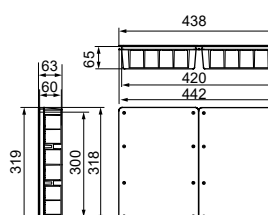
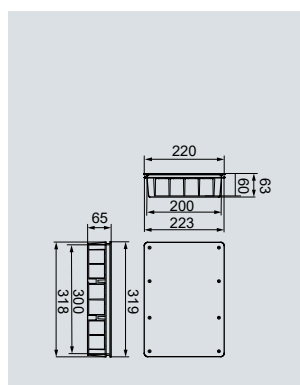
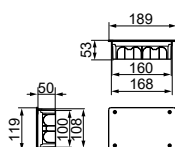
CT326



CT436



CT536



Registros de terminación de red pásticos IP33 (Según RD 401/2003)

Empotrar paredes huecas

Referencia	Dimensiones exteriores	Dimensiones hueco empotrar	Peso	Unidades embalaje	Precio unidad €
ALTOXANCHOXPROF.			KG		
CT536/PH	320x520x78	305x500x72	1,4	6	43,88

/PH: Referencia para paredes tipo pladur y prefabricadas. Resistencia al hilo incandescente en base de 850 °C.

Base/PH: PS gris de alto impacto V0 - Tapa: PS blanco RAL 9003 con tornillo metálico.

Materiales plásticos libres de halógenos.

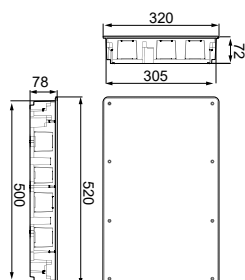
Empotrar - IP33.

Accesorios

	Ref.	Unidades embalaje	Precio unidad €
Tapa para CT114	74450	1	2,87
Tapa para CT326/CT436	74460	1	5,20
Tapa para CT536	74470	1	13,07
Tornillo 4x13 para tapas	92611	100	0,07
Tabique separador para CT326/CT536	94390	10	2,55



CT536/PH



Registros de paso IP33

Referencia	Dimensiones exteriores	Dimensiones hueco empotrar	Peso	Unidades embalaje	Precio unidad €
ALTOXANCHOXPROF.			KG		
CT110	119x119x53	108x108x50	0,1	120	1,68
CT114	119x189x53	108x168x50	0,1	70	2,38
CT338	407x407x126	404x404x123	1,6	2	37,46

Tapa: PS blanco RAL 9003 con tornillo metálico. Base: PS negro.

Materiales plásticos libres de halógenos.

Empotrar - IP33.

Registro de toma

Referencia tipo	Dimensiones hueco empotrar	Peso	Unidades embalaje	Precio unidad €
ALTOXANCHOXPROF.		KG		
D88	71x71x40	0,03	640	0,28

Base: PS negro.

Materiales plásticos libres de halógenos.

Cantidad mínima por pedido 7.680 unidades.

Accesorios

Registros de paso	Ref.	Unidades embalaje	Precio unidad €
Tapa para CT110	74480	1	1,66
Tapa para CT114	74450	1	2,87
Tapa para CT338	74500	1	12,24
Tornillos 4x13 para tapas	92611	100	0,07

Registro de toma

Tapa para D88	94380	125	0,21
---------------	-------	-----	------



CT110



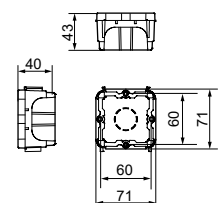
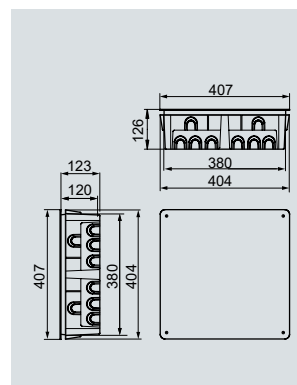
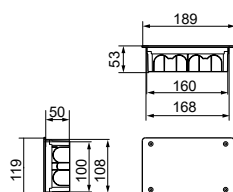
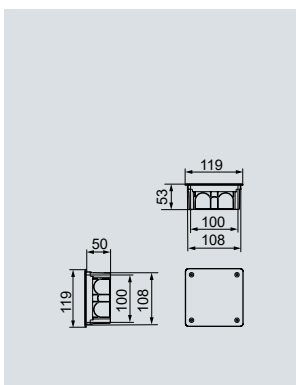
CT114



CT338



D88





Registros cortafuegos RF60

Referencia	Dimensiones exteriores	Dimensiones hueco empotrar	Resistencia al fuego	Peso	Unidades embalaje	Precio unidad €
				KG		
60RF4550	496x546x22	455x505x22	RF60	23,9	1	277,65
60RF5070	546x746x22	505x705x22	RF60	31,1	1	343,44
60RF30135	346x1396x22	305x1355x22	RF60	41,5	1	449,09

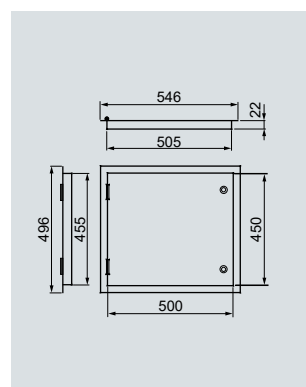
Empotrar - RF60 - Acero laminado blanco RAL 9003.

Accesorios

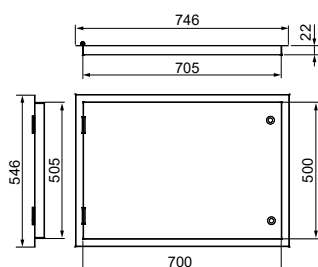
Registros cortafuegos RF60	Unidades Ref.	Precio embalaje	Precio unidad €
Cierre triángulo 8 - 1P para RF60	48530	1	29,93



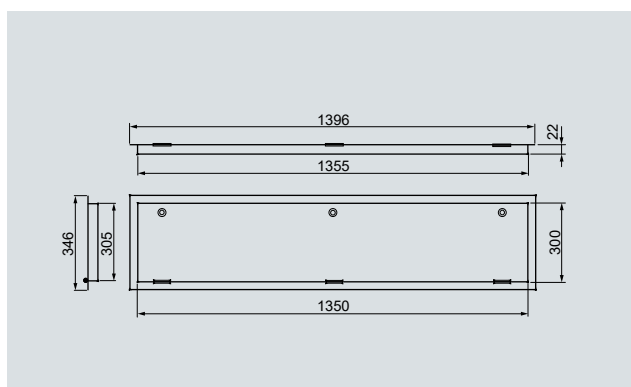
60RF4550



60RF5070



60RF30135



Registros de empotrar



Registros de superficie



Registros para hornacinas de empotrar: Endesa(ERZ)

Referencia	Dimensiones nicho	Aplicación	Nº. puertas	Tipo cierre	Dimensiones exteriores	Luz interior	Hueco empotrar	Unidades embalaje	Precio unidad €
					ALTOXANCHO	AXBX22,5	[GXH]	[EXF]	
RPN4040/TR	400x400	CPM-1M REHABILITACIÓN	1	TR	447x447x22,5	360x360	407x407	1	107,65
RPN4054/TR	400x540	CPM-1	1	TR	447x587x22,5	360x500	407x547	1	75,90
RPN4530/TR	450x300	CGP 1-100/BUC (AN/M)	1	TR	497x347x22,5	410x260	457x307	1	68,01
RPN5645/TR	560x450	CGP-7-100/BUC	1	TR	607x497x22,5	520x410	567x457	1	131,59
RPN6060/TR	600x600	CPM-2 CGP-9-630/BUC (AN/M) CS-400-PN (AN/M)	1	TR	647x647x22,5	560x560	607x607	1	100,43
RPN6236/TR	620x360	CPM-1T REHABILITACIÓN	1	TR	667x407x22,5	580x320	627x367	1	86,32
RPN7042/TR	700x420	CGP-7-160/BUC (AN/M) CGP-9-160/BUC (AN/M) CGP-7-250/BUC (AN/M) CGP-9-250/BUC (AN/M)	1	TR	747x467x22,5	660x380	707x427	1	89,69
RPN7056/TR	700x560	CGP-7-160/BUC CGP-9-160/BUC	1	TR	747x607x22,5	660x520	707x567	1	109,30
RPN7078/TR	700x780	CPM-3	1 (*)	TR	747x827x22,5	660x740	707x787	1	116,07
RPN70100/TR	700x1000	2CGP-160 HORIZONTAL	1 (*)	TR	747x1047x22,5	660x960	707x1007	1	168,83
RPN9060/TR	900x600	CGP-7-250/BUC CGP-7-400/BUC CGP-9-250/BUC CGP-9-400/BUC CS400	1	TR	947x647x22,5	860x560	907x607	1	155,40
RPN9775/TR	970x750	CDU	1 (*)	TR	1017x797x22,5	930x710	977x757	1	195,00
RPN120160/TR	1200x1600	CS+CGP HORIZONTAL	2	TR	1247x1647x22,5	1160x1560	1207x1607	1	346,41
RPN12574/TR	1250x740	CPM-1+CS	1 (*)	TR	1297x787x22,5	1210x700	1257x747	1	185,81
RPN14070/TR	1400x700	CPM-2+CS	1	TR	1447x747x22,5	1360x660	1407x707	1	202,39
RPN14090/TR	1400x900	CPM-3+CS TMF1 (AN/M)	1 (*)	TR	1447x947x22,5	1360x860	1407x907	1	219,45
RPN17070/TR	1700x700	CS+CGP VERTICAL	1	TR	1747x747x22,5	1660x660	1707x707	1	206,50

TR: cierre triángulo metálico + llave triángulo 11.

Antigua normativa o mantenimiento AN/M.

Acero galvanizado gris RAL 7035.

Para otras dimensiones consultar precio y plazo. (*) Posibilidad de doble puerta bajo demanda.

Empotrar - IP33.

VER PLANO DE DIMENSIONES EN [PÁGINA 299](#).

Registros para hornacinas de **superficie**: Endesa (ERZ)

Referencia	Dimensiones nicho	Aplicación	Nº. puertas	Tipo cierre	Dimensiones exteriores	Luz interior	Unidades embalaje	Precio unidad €
ALTOXANCHO					AXBX60	[GXH]		
RSN4040/TR	400x400	CPM-1M REHABILITACIÓN	1	TR	450x450x60	360x360	1	131,43
RSN4054/TR	400x540	CPM-1	1	TR	450x590x60	360x500	1	117,69
RSN6060/TR	600x600	CPM-2 CGP-9-630/BUC (AN/M) CS-400-PN (AN/M)	1	TR	650x650x60	560x560	1	126,21
RSN6236/TR	620x360	CPM-1T REHABILITACIÓN	1	TR	670x410x60	580x320	1	107,77
RSN7042/TR	700x420	CGP-7-160/BUC (AN/M) CGP-9-160/BUC (AN/M) CGP-7-250/BUC (AN/M) CGP-9-250/BUC (AN/M)	1	TR	750x470x60	660x380	1	124,85
RSN7078/TR	700x780	CPM-3	1 (*)	TR	750x830x60	660x740	1	151,58
RSN7094/TR	700x940	2CGP-160 HORIZONTAL	1 (*)	TR	750x990x60	660x900	1	182,44
RSN12574/TR	1250x740	CPM-1+CS	1 (*)	TR	1300x790x60	1210x700	1	228,88
RSN14090/TR	1400x900	CPM-3+CS TMF1 (AN/M)	1 (*)	TR	1450x950x60	1360x860	1	239,87

TR: cierre triángulo metálico + llave triángulo 11.

Antigua normativa o mantenimiento AN/M.

Acero galvanizado gris RAL 7035.

Para otras dimensiones consultar precio y plazo. (*) Posibilidad de doble puerta bajo demanda.

Superficie - IP33.

VER PLANO DE DIMENSIONES EN [PÁGINA 299](#).

Cierres	Ref.	Unidades embalaje	Precio unidad €
Cierre triángulo metálico + llave triángulo 11	48502	1	10,01
Cierre triángulo para candado + llave triángulo 11	48501	1	23,16

Registros para hornacinas de empotrar: Endesa (Sevillana)

Referencia	Dimensiones nicho	Aplicación	Nº. puertas	Tipo cierre	Dimensiones exteriores	Luz interior	Hueco empotrar	Unidades embalaje	Precio unidad €
					ALTOXANCHO	AXBX22,5	[GXH]	[EXF]	
RPN4040/TR	400x400	CPM-1M REHABILITACIÓN	1	TR	447x447x22,5	360x360	407x407	1	107,65
RPN4054/TR	400x540	CPM-1	1	TR	447x587x22,5	360x500	407x547	1	75,90
RPN4530/TR	450x300	CGP-1-63 (AN/M) CGP-1-100 (AN/M)	1	TR	497x347x22,5	410x260	457x307	1	68,01
RPN4556/TR	450x560	CGP-7-63 (AN/M) CGP-7-100 (AN/M) CGP-7-100/BUC (AN/M)	1	TR	497x607x22,5	410x520	457x567	1	88,35
RPN5645/TR	560x450	CGP-7-100/BUC	1	TR	607x497x22,5	520x410	567x457	1	131,59
RPN6060/TR	600x600	CPM-2 CGP-9-630 (AN/M) CDU (AN/M)	1	TR	647x647x22,5	560x560	607x607	1	100,43
RPN6236/TR	620x360	CPM-1T REHABILITACIÓN	1	TR	667x407x22,5	580x320	627x367	1	86,32
RPN7042/TR	700x420	CGP-9-160 (AN/M) CGP-9-160/BUC (AN/M) CGP-9-250 (AN/M) CGP-9-250/BUC (AN/M) CGP-9-400 (AN/M)	1	TR	747x467x22,5	660x380	707x427	1	89,69
RPN7056/TR	700x560	CGP-7-160 (AN/M) CGP-7-160/BUC CGP-9-160/BUC CGP-7-250 (AN/M) CGP-7-250/BUC (AN/M) CGP-7-400 (AN/M)	1	TR	747x607x22,5	660x520	707x567	1	109,30
RPN7078/TR	700x780	CPM-3	1	TR	747x827x22,5	660x740	707x787	1	116,07
RPN70100/TR	700x1000	2CGP-160 HORIZONTAL	1 (*)	TR	747x1047x22,5	660x960	707x1007	1	168,83
RPN9060/TR	900x600	CGP-7-250/BUC CGP-7-400/BUC CGP-9-250/BUC CGP-9-400/BUC CS400	1	TR	947x647x22,5	860x560	907x607	1	155,40
RPN9775/TR	970x750	CDU	1 (*)	TR	1017x797x22,5	930x710	977x757	1	195,00
RPN120160/TR	1200x1600	CS+CGP HORIZONTAL	2	TR	1247x1647x22,5	1160x1560	1207x1607	1	346,41
RPN12542/TR	1250x420	CS+CGP (AN/M)	1	TR	1297x467x22,5	1210x380	1257x427	1	141,51
RPN12574/TR	1250x740	CPM-1+CS	1 (*)	TR	1297x787x22,5	1210x700	1257x747	1	185,81
RPN14070/TR	1400x700	CPM-2+CS	1	TR	1447x747x22,5	1360x660	1407x707	1	202,39
RPN14090/TR	1400x900	CPM-3+CS TMF1 (AN/M)	1 (*)	TR	1447x947x22,5	1360x860	1407x907	1	219,45
RPN17070/TR	1700x700	CS+CGP VERTICAL	1	TR	1747x747x22,5	1660x660	1707x707	1	206,50

TR: cierre triángulo metálico + llave triángulo 11.

Antigua normativa o mantenimiento AN/M.

Acero galvanizado gris RAL 7035.

Para otras dimensiones consultar precio y plazo. (*) Posibilidad de doble puerta bajo demanda.

Empotrar - IP33.

VER PLANO DE DIMENSIONES EN [PÁGINA 299](#).

Registros para hornacinas de **superficie: Endesa (Sevillana)**

Referencia	Dimensiones nicho	Aplicación	Nº. puertas	Tipo cierre	Dimensiones exteriores	Luz interior	Unidades embalaje	Precio unidad €
ALTOXANCHO					AXBX60	(GXH)		
RSN4040/TR	400x400	CPM-1M REHABILITACIÓN	1	TR	450x450x60	360x360	1	131,43
RSN4054/TR	400x540	CPM-1	1	TR	450x590x60	360x500	1	117,69
RSN4556/TR	450x560	CGP-7-63 (AN/M) CGP-7-100 (AN/M) CGP-7-100/BUC (AN/M) CPM-2	1	TR	500x610x60	410x520	1	110,43
RSN6060/TR	600x600	CGP-9-630 (AN/M) CDU (AN/M)	1	TR	650x650x60	560x560	1	126,21
RSN6236/TR	620x360	CPM-1T REHABILITACIÓN	1	TR	670x410x60	580x320	1	107,77
RSN7042/TR	700x420	CGP-9-160 (AN/M) CGP-9-160/BUC (AN/M) CGP-9-250 (AN/M) CGP-9-250/BUC (AN/M) CGP-9-400 (AN/M)	1	TR	750x470x60	660x380	1	124,85
RSN7078/TR	700x780	CPM-3	1 (*)	TR	750x830x60	660x740	1	151,58
RSN7094/TR	700x940	2CGP-160 HORIZONTAL	1 (*)	TR	750x990x60	660x900	1	182,44
RSN12574/TR	1250x740	CPM-1+CS	1 (*)	TR	1300x790x60	1210x700	1	228,88
RSN14090/TR	1400x900	CPM-3+CS TMF1 (AN/M)	1 (*)	TR	1450x950x60	1360x860	1	239,87

TR: cierre triángulo metálico + llave triángulo 11.

Antigua normativa o mantenimiento AN/M.

Acero galvanizado gris RAL 7035.

Para otras dimensiones consultar precio y plazo. (*) Posibilidad de doble puerta bajo demanda.

Superficie - IP33.

VER PLANO DE DIMENSIONES EN [PÁGINA 299](#).

Cierres	Unidades Precio	
	Ref.	embalaje unidad €
Cierre triángulo metálico + llave triángulo 11	48502	1 10,01
Cierre triángulo para candado + llave triángulo 11	48501	1 23,16

RODA

Registros metálicos para hornacinas IP33

Registros para hornacinas de empotrar: Endesa (FECSA)

Referencia	Dimensiones nicho	Aplicación	Nº. puertas	Tipo cierre	Dimensiones exteriores	Luz interior	Hueco empotrar	Unidades embalaje	Precio unidad €
ALTOXANCHO					AXBX22,5	(GXH)	(EXF)		
RPN4040/TR	400x400	CPM-1M REHABILITACIÓN	1	TR	447x447x22,5	360x360	407x407	1	107,65
RPN4054/TR	400x540	CPM-1	1	TR	447x587x22,5	360x500	407x547	1	75,90
RPN4530/TR	450x300	CGP-1-100/BUC (AN/M)	1	TR	497x347x22,5	410x260	457x307	1	68,01
RPN5645/TR	560x450	CGP-7-100/BUC	1	TR	607x497x22,5	520x410	567x457	1	131,59
RPN6060/TR	600x600	CPM-2 CGP-9-630/BUC (AN/M) CS-400-PN (AN/M)	1	TR	647x647x22,5	560x560	607x607	1	100,43
RPN6236/TR	620x360	CPM-1T REHABILITACIÓN	1	TR	667x407x22,5	580x320	627x367	1	86,32
RPN7042/TR	700x420	CGP-7-160/BUC (AN/M) CGP-9-160/BUC (AN/M) CGP-7-250/BUC (AN/M) CGP-9-250/BUC (AN/M) CS400 (AN/M)	1	TR	747x467x22,5	660x380	707x427	1	89,69
RPN7056/TR	700x560	CGP-7-160/BUC CGP-9-160/BUC CGP-7-250/BUC	1	TR	747x607x22,5	660x520	707x567	1	109,30
RPN9060/TR	900x600	CGP-7-400/BUC CGP-9-250/BUC CGP-9-400/BUC CS400	1	TR	947x647x22,5	860x560	907x607	1	155,40
RPN9775/TR	970x750	CDU	1 (*)	TR	1017x797x22,5	930x710	977x757	1	195,00
RPN120160/JIS	1200x1600	CS+CGP HORIZONTAL	2	JIS	1247x1647x22,5	1160x1560	1207x1607	1	450,90
RPN14090/JIS	1400x900	TMF1 (AN/M)	1 (*)	JIS	1447x947x22,5	1360x860	1407x907	1	275,24
RPN17070/JIS	1700x700	CS+CGP VERTICAL	1	JIS (3P)	1747x747x22,5	1660x660	1707x707	1	253,67
RPN170100/JIS	1700x1025	TMF1	1 (*)	JIS (3P)	1747x1072x22,5	1660x985	1707x1032	1	476,79
RPN200112/JIS	2000x1120	TMF10 80/160	2	JIS (3P)	2047x1167x22,5	1960x1080	2007x1127	1	530,02

Registros para hornacinas de superficie: Endesa (FECSA)

Referencia	Dimensiones nicho	Aplicación	Nº. puertas	Tipo cierre	Dimensiones exteriores	Luz interior	Unidades embalaje	Precio unidad €
ALTOXANCHO					AXBX60	(GXH)		
RSN4040/TR	400x400	CPM-1M REHABILITACIÓN	1	TR	450x450x60	360x360	1	131,43
RSN4054/TR	400x540	CPM-1	1	TR	450x590x60	360x500	1	117,69
RSN6060/TR	600x600	CPM-2 CGP-9-630/BUC (AN/M) CS-400-PN (AN/M)	1	TR	650x650x60	560x560	1	126,21
RSN6236/TR	620x360	CPM-1T REHABILITACIÓN	1	TR	670x410x60	580x320	1	107,77
RSN7042/TR	700x420	CGP-7-160/BUC (AN/M) CGP-9-160/BUC (AN/M) CGP-7-250/BUC (AN/M) CGP-9-250/BUC (AN/M) CS400 (AN/M)	1	TR	750x470x60	660x380	1	124,85
RSN14090/JIS	1400x900	TMF1 (AN/M)	1 (*)	JIS	1450x950x60	1360x860	1	298,31

TR: cierre triángulo metálico + llave triángulo 11.

JIS: bombín JIS-20 1 punto.

Antigua normativa o mantenimiento AN/M.

Acero galvanizado gris RAL 7035.

Para otras dimensiones consultar precio y plazo. (*) Posibilidad de doble puerta bajo demanda.

Empotrar y superficie - IP33.

VER PLANO DE DIMENSIONES EN PÁGINA 299.

Cierres

	Ref.	Unidades embalaje	Precio unidad €
Cierre triángulo metálico + llave triángulo 11	48502	1	10,01
Cierre triángulo para candado + llave triángulo 11	48501	1	23,16
Bombín Endesa (JIS-20) + llave	48503	1	71,07
Cierre maneta Endesa (JIS-20) + llave (3P)	48598	1	105,63

Registros para hornacinas de **empotrar**: Endesa (UNELCO)

Referencia	Dimensiones nicho	Aplicación	Nº. puertas	Tipo cierre	Dimensiones exteriores	Luz interior	Hueco empotrar	Unidades embalaje	Precio unidad €
ALTOXANCHO					AXBX22,5	(GXH)	(EXF)		
RPN4054/TC	400x540	CPM-1	1	TC	447x587x22,5	360x500	407x547	1	94,21
RPN5645/TC	560x450	CGP-7-100/BUC	1	TC	607x497x22,5	520x410	567x457	1	141,34
RPN6060/TC	600x600	CPM-2	1	TC	647x647x22,5	560x560	607x607	1	117,20
RPN7056/TC	700x560	CGP-7-160/BUC CGP-9-160/BUC	1	TC	747x607x22,5	660x520	707x567	1	120,75
RPN7078/TC	700x780	CPM-3	1 (*)	TC	747x827x22,5	660x740	707x787	1	129,70
RPN9060/TC	900x600	CGP-7-250/BUC CGP-7-400/BUC CGP-9-250/BUC CGP-9-400/BUC	1	TC	947x647x22,5	860x560	907x607	1	166,24
RPN9775/TC	970x750	CDU	1 (*)	TC	1017x797x22,5	930x710	977x757	1	204,74
RPN120160/TC	1200x1600	CS+CGP HORIZONTAL	2	TC	1247x1647x22,5	1160x1560	1207x1607	1	363,27
RPN14070/TC	1400x700	CPM-2+CS	1	TC	1447x747x22,5	1360x660	1407x707	1	200,60
RPN14090/TC	1400x900	CPM-3+CS TMF1 (AN/M)	1 (*)	TC	1447x947x22,5	1360x860	1407x907	1	228,65
RPN17070/TC	1700x700	CS+CGP VERTICAL	1	TC	1747x747x22,5	1660x660	1707x707	1	208,06

Registros para hornacinas de **superficie**: Endesa (UNELCO)

Referencia	Dimensiones nicho	Aplicación	Nº. puertas	Tipo cierre	Dimensiones exteriores	Luz interior	Unidades embalaje	Precio unidad €
ALTOXANCHO					AXBX60	(GXH)		
RSN4054/TC	400x540	CPM-1	1	TC	450x590x60	360x500	1	128,54
RSN6060/TC	600x600	CPM-2	1	TC	650x650x60	560x560	1	138,99
RSN7078/TC	700x780	CPM-3	1 (*)	TC	750x830x60	660x740	1	164,33
RSN14090/TC	1400x900	CPM-3+CS TMF1 (AN/M)	1 (*)	TC	1450x950x60	1360x860	1	256,11

TC: cierre triángulo para candado + llave triángulo 11.

Antigua normativa o mantenimiento AN/M.

Acero galvanizado gris RAL 7035.

Para otras dimensiones consultar precio y plazo. (*) Posibilidad de doble puerta bajo demanda.

Empotrar y superficie - IP33.

VER PLANO DE DIMENSIONES EN [PÁGINA 299](#).

Cierres	Ref.	Unidades embalaje	Precio unidad €
Cierre triángulo para candado + llave triángulo 11	48501	1	23,16

RODA

Registros metálicos para hornacinas IP33

Registros para hornacinas de empotrar: Endesa (GESA)

Referencia	Dimensiones nicho	Aplicación	Nº. puertas	Tipo cierre	Dimensiones exteriores	Luz interior	Hueco empotrar	Unidades embalaje	Precio unidad €
					ALTOXANCHO	AXBX22,5	(GXH)	(EXF)	
RPN4054/TR	400x540	CPM-1	1	TR	447x587x22,5	360x500	407x547	1	75,90
RPN5645/TR	560x450	CGP-7-100/BUC	1	TR	607x497x22,5	520x410	567x457	1	131,59
RPN6060/TR	600x600	CPM-2	1	TR	647x647x22,5	560x560	607x607	1	100,43
RPN6236/TR	620x360	CPM-1T UNIFAMILIARES	1	TR	667x407x22,5	580x320	627x367	1	86,32
RPN7056/TR	700x560	CGP-7-160/BUC CGP-9-160/BUC	1	TR	747x607x22,5	660x520	707x567	1	109,30
RPN7078/TR	700x780	CPM-3	1 (*)	TR	747x827x22,5	660x740	707x787	1	116,07
RPN9060/TR	900x600	CGP-7-250/BUC CGP-7-400/BUC CGP-9-250/BUC CGP-9-400/BUC CS400	1	TR	947x647x22,5	860x560	907x607	1	155,40
RPN9775/TR	970x750	CDU	1 (*)	TR	1017x797x22,5	930x710	977x757	1	195,00
RPN120160/JIS	1200x1600	CS+CGP HORIZONTAL	2	JIS	1247x1647x22,5	1160x1560	1207x1607	1	450,90
RPN14090/JIS	1400x900	TMF1 (AN/M)	1 (*)	JIS	1447x947x22,5	1360x860	1407x907	1	275,24
RPN17070/JIS	1700x700	CS+CGP VERTICAL	1	JIS (3P)	1747x747x22,5	1660x660	1707x707	1	253,67
RPN170100/JIS	1700x1025	TMF1	1 (*)	JIS (3P)	1747x1072x22,5	1660x985	1707x1032	1	476,79
RPN200112/JIS	2000x1120	TMF10 80/160	2	JIS (3P)	2047x1167x22,5	1960x1080	2007x1127	1	530,02

Registros para hornacinas de superficie: Endesa (GESA)

Referencia	Dimensiones nicho	Aplicación	Nº. puertas	Tipo cierre	Dimensiones exteriores	Luz interior	Unidades embalaje	Precio unidad €
					ALTOXANCHO	AXBX60	(GXH)	
RSN4054/TR	400x540	CPM-1	1	TR	450x590x60	360x500	1	117,69
RSN6060/TR	600x600	CPM-2	1	TR	650x650x60	560x560	1	126,21
RSN6236/TR	620x360	CPM-1T UNIFAMILIARES	1	TR	670x410x60	580x320	1	107,77
RSN7078/TR	700x780	CPM-3	1 (*)	TR	750x830x60	660x740	1	151,58
RSN14090/JIS	1400x900	TMF1 (AN/M)	1 (*)	JIS	1450x950x60	1360x860	1	298,31

TR: cierre triángulo metálico + llave triángulo 11.

JIS: bombín JIS-20 1 punto.

Antigua normativa o mantenimiento AN/M.

Acero galvanizado gris RAL 7035.

Para otras dimensiones consultar precio y plazo. (*) Posibilidad de doble puerta bajo demanda.

Empotrar y superficie - IP33.

VER PLANO DE DIMENSIONES EN [PÁGINA 299](#).

Cierres	Ref.	Unidades embalaje	Precio unidad €
Cierre triángulo metálico + llave triángulo 11	48502	1	10,01
Cierre triángulo para candado + llave triángulo 11	48501	1	23,16
Bombín Endesa (JIS-20) + llave	48503	1	71,07
Cierre maneta Endesa (JIS-20) + llave (3P)	48598	1	105,63

Registros para hornacinas de **empotrar**: Iberdrola

Referencia	Dimensiones nicho	Aplicación	Nº. puertas	Tipo cierre	Dimensiones exteriores	Luz interior	Hueco empotrar	Unidades embalaje	Precio unidad €
ALTOXANCHO					AXBX22,5	(GXH)	(EXF)		
RPN4054/SC	400x540	CPM-1	1	SC	447x587x22,5	360x500	407x547	1	70,11
RPN6060/SC	600x600	CPM-2	1	SC	647x647x22,5	560x560	607x607	1	92,74
RPN7042/SC	700x420	CGP-1-100/BUC (AN/M) CGP-7-100/BUC (AN/M) CGP-7-160/BUC (AN/M)	1	SC	747x467x22,5	660x380	707x427	1	87,91
RPN7078/SC	700x780	CPM-3	1 (*)	SC	747x827x22,5	660x740	707x787	1	109,26
RPN9060/SC	900x600	CGP-1-100/BUC CGP-7-100/BUC (AN/M) CGP-7-250/BUC (AN/M) CGP-7-400/BUC (AN/M) CGP-9-250/BUC (AN/M)	1	SC	947x647x22,5	860x560	907x607	1	144,13
RPN10070/SC	1000x700	CGP-7-100/BUC CGP-7-160/BUC CGP-7-250/BUC CGP-9-250/BUC	1	SC	1047x747x22,5	960x660	1007x707	1	142,83
RPN100120/SC	1000x1200	CGP-10-250/BUC CGP-11-250/BUC	2	SC	1047x1247x22,5	960x1160	1007x1207	1	236,20
RPN12574/SC	1250x740	CGP-7-400/BUC	1 (*)	SC	1297x787x22,5	1210x700	1257x747	1	167,56

Registros para hornacinas de **superficie**: Iberdrola

Referencia	Dimensiones nicho	Aplicación	Nº. puertas	Tipo cierre	Dimensiones exteriores	Luz interior	Unidades embalaje	Precio unidad €
ALTOXANCHO					AXBX60	(GXH)		
RSN4054/SC	400x540	CPM-1	1	SC	450x590x60	360x500	1	138,41
RSN6060/SC	600x600	CPM-2	1	SC	650x650x60	560x560	1	129,79
RSN7042/SC	700x420	CGP-1-100/BUC (AN/M) CGP-7-100/BUC (AN/M) CGP-7-160/BUC (AN/M)	1	SC	750x470x60	660x380	1	116,69
RSN7078/SC	700x780	CPM-3	1 (*)	SC	750x830x60	660x740	1	147,18
RSN12574/SC	1250x740	CGP-7-400/BUC	1 (*)	SC	1300x790x60	1210x700	1	220,20

SC: suministrados sin bombín. Es necesario solicitar el bombín de compañía.

Antigua normativa o mantenimiento AN/M.

Acero galvanizado gris RAL 7035.

Para otras dimensiones consultar precio y plazo. (*) Posibilidad de doble puerta bajo demanda.

Empotrar y superficie - IP33.

VER PLANO DE DIMENSIONES EN [PÁGINA 299](#).

Cierres	Ref.	Unidades embalaje	Precio unidad €
Bombín IBERDROLA NORTE + llave	48507	1	71,07
Bombín IBERDROLA OESTE + llave	48508	1	71,07
Bombín IBERDROLA CENTRO + llave	48509	1	71,07
Bombín IBERDROLA LEVANTE + llave	48510	1	71,07

Registros para hornacinas de empotrar: Unión Fenosa

Referencia	Dimensiones nicho	Aplicación	Nº. puertas	Tipo cierre	Dimensiones exteriores	Luz interior	Hueco empotrar	Unidades embalaje	Precio unidad €
ALTOXANCHO					AXBX22,5	(GXH)	(EXF)		
RPN4054/SC	400x540	CPM-1	1	SC	447x587x22,5	360x500	407x547	1	70,11
RPN5645/SC	560x450	CGP-1-100/BUC	1	SC	607x497x22,5	520x410	567x457	1	125,07
RPN6060/SC	600x600	CPM-2	1	SC	647x647x22,5	560x560	607x607	1	92,74
RPN7056/SC	700x560	CGP-7-(100/160)/BUC	1	SC	747x607x22,5	660x520	707x567	1	99,45
RPN9060/SC	900x600	CGP-9-250/BUC (AN/M) CGP-9-400/BUC (AN/M) CGP-10-250/400/BUC (AN/M) CGP-10-400/400/BUC (AN/M) CGP-12-250/250/400/BUC (AN/M) CGP-7-250/BUC CGP-7-400/BUC CGP-14-400/400/BUC	1	SC	947x647x22,5	860x560	907x607	1	144,13
RPN10070/SC	1000x700	CGP-9-250/BUC CGP-9-400/BUC	1	SC	1047x747x22,5	960x660	1007x707	1	142,83
RPN100120/SC	1000x1200	CGP-10-250/400/BUC CGP-10-400/400/BUC CGP-11-250/250/400/BUC CGP-12-250/250/400/BUC 2CGP ESQUEMA 9 BTVC	2	SC	1047x1247x22,5	960x1160	1007x1207	1	236,20
RPN120160/SC	1200x1600	2CGP ESQ10	2	SC	1247x1647x22,5	1160x1560	1207x1607	1	332,08

Registros para hornacinas de superficie: Unión Fenosa

Referencia	Dimensiones nicho	Aplicación	Nº. puertas	Tipo cierre	Dimensiones exteriores	Luz interior	Unidades embalaje	Precio unidad €
ALTOXANCHO					AXBX60	(GXH)		
RSN4054/SC	400x540	CPM-1	1	SC	450x590x60	360x500	1	138,41
RSN6060/SC	600x600	CPM-2	1	SC	650x650x60	560x560	1	129,79

SC: suministrados sin bombín. Es necesario solicitar el bombín de compañía.

Antigua normativa o mantenimiento AN/M.

Acero galvanizado gris RAL 7035.

Empotrar y superficie - IP33.

VER PLANO DE DIMENSIONES EN [PÁGINA 299](#).

Cierres	Ref.	Unidades embalaje	Precio unidad €
Bombín Unión Fenosa + llave	48506	1	71,07

Registros para hornacinas de **empotrar**: Viesgo

Referencia	Dimensiones nicho	Aplicación	Nº. puertas	Tipo cierre	Dimensiones exteriores	Luz interior	Hueco empotrar	Unidades embalaje	Precio unidad €
ALTOXANCHO					AXBX22,5	(GXH)	(EXF)		
RPN4054/SC	400x540	CPM-1	1	SC	447x587x22,5	360x500	407x547	1	70,11
RPN5645/SC	560x450	CGP100A	1	SC	607x497x22,5	520x410	567x457	1	125,07
RPN6060/SC	600x600	CPM-2	1	SC	647x647x22,5	560x560	607x607	1	92,74
RPN7078/SC	700x780	CPM-3	1 (*)	SC	747x827x22,5	660x740	707x787	1	109,26
RPN9060/SC	900x600	CGP 250/400/BUC	1	SC	947x647x22,5	860x560	907x607	1	144,13

Registros para hornacinas de **superficie**: Viesgo

Referencia	Dimensiones nicho	Aplicación	Nº. puertas	Tipo cierre	Dimensiones exteriores	Luz interior	Unidades embalaje	Precio unidad €
ALTOXANCHO					AXBX60	(GXH)		
RSN4054/SC	400x540	CPM-1	1	SC	450x590x60	360x500	1	138,41
RSN6060/SC	600x600	CPM-2	1	SC	650x650x60	560x560	1	129,79
RSN7078/SC	700x780	CPM-3	1 (*)	SC	750x830x60	660x740	1	147,18

SC: suministrados sin bombín. Es necesario solicitar el bombín de compañía.

Antigua normativa o mantenimiento AN/M.

Acero galvanizado gris RAL 7035.

Para otras dimensiones consultar precio y plazo. (*) Posibilidad de doble puerta bajo demanda.

Empotrar y superficie - IP33.

VER PLANO DE DIMENSIONES EN [PÁGINA 299](#).

Cierres	Ref.	Unidades embalaje	Precio unidad €
Bombín E.ON + llave (VIESGO)	48505	1	71,07

RODA

Registros metálicos para hornacinas IP33

Registros para hornacinas de empotrar: EDP (Hidrocontábrico)

Referencia	Dimensiones nicho	Aplicación	Nº. puertas	Tipo cierre	Dimensiones exteriores	Luz interior	Hueco empotrar	Unidades embalaje	Precio unidad €
					ALTOXANCHO	AXBX22,5	(GXH)	(EXF)	
RPN4054/HC	400x540	CPM-1	1	HC	447x587x22,5	360x500	407x547	1	135,05
RPN5645/HC	560x450	CGP-1-00-100/BUC	1	HC	607x497x22,5	520x410	567x457	1	172,50
RPN6060/HC	600x600	CPM-2	1	HC	647x647x22,5	560x560	607x607	1	153,51
RPN6236/HC	620x360	CPM1-S2	1	HC	667x407x22,5	580x320	627x367	1	141,57
RPN7056/HC	700x560	CGP-5-00-100/BUC CGP-7-00-100/BUC CGP-9-00-100/BUC	1	HC	747x607x22,5	660x520	707x567	1	168,93
RPN7078/HC	700x780	CPM3	1 (*)	HC	747x827x22,5	660x740	707x787	1	162,04
RPN9060/HC	900x600	CGP-7-1-250/BUC CGP-9-1-250/BUC CGP-7-2-400/BUC CGP-9-2-400/BUC CGP-7-3-630 CGP-9-3-630	1	HC	947x647x22,5	860x560	907x607	1	205,58
RPN100120/HC	1000x1200	2 CGP 250/400 A/BUC (HORIZONTAL)	2	HC	1047x1247x22,5	960x1160	1007x1207	1	385,32
RPN18070/HC	1800x700	EQUIPO MEDIDA INDIRECTA TRIFÁSICO	1	HC	1847x747x22,5	1760x660	1807x707	1	262,13

Registros para hornacinas de superficie: EDP (Hidrocontábrico)

Referencia	Dimensiones nicho	Aplicación	Nº. puertas	Tipo cierre	Dimensiones exteriores	Luz interior	Unidades embalaje	Precio unidad €
					ALTOXANCHO	AXBX60	(GXH)	
RSN4054/HC	400x540	CPM-1	1	HC	450x590x60	360x500	1	179,59
RSN6060/HC	600x600	CPM-2	1	HC	650x650x60	560x560	1	183,13
RSN6236/HC	620x360	CPM1-S2	1	HC	670x410x60	580x320	1	176,39
RSN7078/HC	700x780	CPM3	1 (*)	HC	750x830x60	660x740	1	202,79

HC: maneta Hidrocontábrico.*

Antigua normativa o mantenimiento AN/M.

Acero galvanizado gris RAL 7035.

Para otras dimensiones consultar precio y plazo. (*) Posibilidad de doble puerta bajo demanda.

Empotrar y superficie - IP33.

VER PLANO DE DIMENSIONES EN [PÁGINA 299](#).

Cierres	Ref.	Unidades embalaje	Precio unidad €
Maneta Hidrocontábrico*	48504	1	52,20

* No incluye bombín de cierre.

Registros de empotrar con placa de agua

Referencia	Dimensiones nicho	Nº. puertas	Tipo cierre	Dimensiones exteriores	Luz interior	Hueco empotrar	Unidades embalaje	Precio unidad €
	ALTOXANCHO			AXBX22,5	(GXH)	(EXF)		
RPN4054TR/AG	400x540	1	TR	447x587x22,5	360x500	407x547	1	88,94
RPN14070TR/AG	1400x700	1	TR	1447x747x22,5	1360x660	1407x707	1	203,17

TR: cierre triángulo metálico + llave triángulo 11.

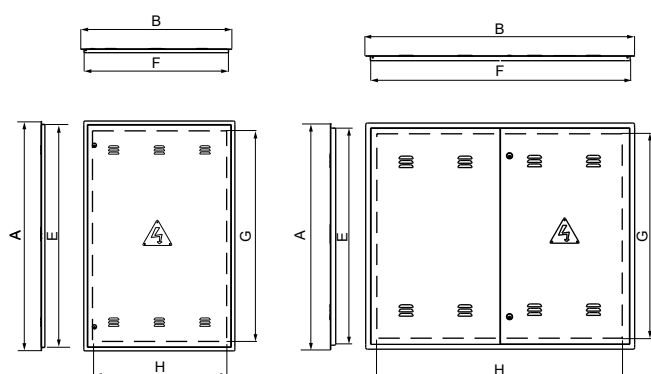
AG: Placa de agua.

Acero galvanizado gris RAL 7035.

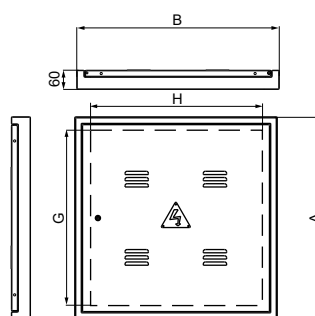
Empotrar - IP33.

Dimensiones

Registros de empotrar



Registros de superficie



BÚSQUEDA RÁPIDA

Ref.	Uds. emb.	Precio ud. €	Página	Ref.	Uds. emb.	Precio ud. €	Página	Ref.	Uds. emb.	Precio ud. €	Página
00101	36	4,02	234	01311	10	8,60	236	01854	2	149,48	238
00102	36	4,02	234	01312	10	10,02	236	01871	2	70,45	238
00103	18	12,65	234	01313	10	11,63	236	01874	2	197,67	238
00104	18	12,64	234	01314	10	13,87	236	01881	1	521,19	243
00105	18	9,16	234	01315	10	13,93	236	02101	12	6,17	237
00114	10	36,23	234	01316	10	15,67	236	02102	10	8,87	237
00115	30	4,04	235	01321	10	13,71	236	02103	10	10,74	237
00118	1	42,18	234	01322	10	15,38	236	02104	8	7,83	237
00121	10	26,69	235	01323	10	17,14	236	02105	8	10,93	237
00123	10	29,05	235	01324	10	15,71	236	02106	8	13,15	237
00125	20	5,77	235	01325	10	17,69	236	02111	10	8,57	237
00125/F	20	6,81	235	01326	10	21,44	236	02112	10	12,25	237
00130	5	44,57	235	01351	1	124,42	242	02113	10	13,06	237
00135	5	14,41	234	01354	1	143,04	242	02114	10	10,59	237
00140	1	61,71	235	01361	1	106,77	242	02115	10	14,94	237
00145	10	42,29	235	01364	1	127,34	242	02116	10	16,62	237
00146	10	17,36	235	01601	6	11,42	239	02121	10	9,80	237
00164	18	10,02	234	01602	6	16,42	239	02122	10	14,36	237
00211	5	29,85	235	01603	6	19,59	239	02123	10	15,55	237
00214	5	48,30	235	01604	5	15,27	239	02124	10	12,27	237
00312	5	31,83	235	01605	5	21,22	239	02125	10	17,72	237
00313	5	31,01	235	01606	5	21,37	239	02126	10	20,46	237
00315	5	51,02	235	01611	10	23,50	239	02201	12	7,49	236
00316	5	49,02	235	01614	10	57,89	239	02202	10	12,50	236
00402	24	7,16	234	01621	10	36,21	239	02203	10	12,92	236
00414	24	7,27	234	01624	5	51,12	239	02204	8	8,93	236
00452	24	6,53	234	01651	2	46,57	239	02205	8	13,04	236
00456	24	7,35	234	01654	2	161,73	239	02206	8	21,05	236
00464	24	6,69	234	01661	2	83,32	239	02301	10	6,97	236
01101	12	8,37	237	01664	2	158,25	239	02302	10	10,18	236
01102	10	15,53	237	01671	2	77,48	239	02303	10	11,48	236
01103	10	10,93	237	01674	2	191,76	239	02304	8	8,39	236
01104	8	10,54	237	01701	6	13,69	238	02305	8	12,29	236
01105	8	11,61	237	01702	6	46,34	238	02306	8	13,97	236
01106	8	13,04	237	01703	6	20,08	238	02311	10	6,10	236
01111	10	12,68	237	01704	5	17,62	238	02312	10	10,02	236
01112	10	11,07	237	01705	5	45,25	238	02313	10	10,09	236
01113	10	13,06	237	01706	5	45,25	238	02314	10	10,23	236
01114	10	14,36	237	01751	2	71,26	238	02315	10	13,87	236
01115	10	14,94	237	01754	2	188,03	238	02316	10	15,67	236
01116	10	16,62	237	01801	8	12,67	238	02321	10	9,70	236
01121	10	13,32	237	01802	8	40,89	238	02322	10	14,74	236
01122	10	14,36	237	01803	8	15,63	238	02323	10	16,62	236
01123	10	15,55	237	01804	6	15,91	238	02324	10	11,44	236
01124	10	16,62	237	01805	6	15,75	238	02325	10	16,79	236
01125	10	17,72	237	01806	6	44,22	238	02326	10	18,75	236
01126	10	20,46	237	01811	1	113,30	243	02351	1	73,29	242
01201	12	10,04	236	01814	1	127,34	243	02354	1	94,90	242
01202	10	14,89	236	01821	5	17,89	238	02361	1	64,93	242
01203	10	18,81	236	01822	5	40,57	238	02364	1	84,49	242
01204	8	12,43	236	01823	5	23,25	238	02601	6	8,61	239
01205	8	14,50	236	01824	5	20,88	238	02602	6	12,81	239
01206	8	15,12	236	01825	5	28,60	238	02603	6	20,21	239
01301	10	9,17	236	01826	5	51,55	238	02604	5	11,45	239
01302	10	10,46	236	01831	1	110,93	243	02605	5	15,87	239
01303	10	12,22	236	01834	1	101,66	243	02606	5	18,92	239
01304	8	11,34	236	01841	1	148,36	243	02611	10	17,85	239
01305	8	12,35	236	01844	1	242,07	243	02612	10	21,34	239
01306	8	14,35	236	01851	2	60,63	238	02614	10	39,07	239

BÚSQUEDA RÁPIDA

Ref.	Uds. emb.	Precio ud. €	Página
02615	10	73,06	239
02621	10	28,16	239
02622	5	31,17	239
02624	1	37,66	239
02625	5	136,86	239
02651	2	27,68	239
02652	2	50,24	239
02654	2	107,27	239
02655	1	152,40	239
02661	2	61,41	239
02662	2	81,58	239
02664	2	115,50	239
02665	2	182,93	239
02671	1	57,12	239
02672	1	88,11	239
02674	2	141,37	239
02675	2	197,67	239
02701	6	9,63	238
02702	6	19,22	238
02703	6	23,10	238
02704	5	12,48	238
02705	5	18,51	238
02706	5	29,92	238
02751	2	43,38	238
02751P	2	65,35	238
02752	2	62,86	238
02754	2	124,96	238
02754P	2	137,21	238
02755	1	180,76	238
02801	8	8,73	238
02802	8	14,45	238
02803	8	21,56	238
02804	6	11,47	238
02805	6	17,22	238
02806	6	24,55	238
02811	1	73,85	243
02814	1	73,85	243
02821	5	13,55	238
02822	5	19,44	238
02823	5	23,05	238
02824	5	15,31	238
02825	5	22,41	238
02826	5	29,27	238
02831	1	67,43	243
02834	1	67,43	243
02841	1	109,32	243
02844	1	178,43	243
02851	2	42,11	238
02851P	2	63,49	238
02852	2	59,44	238
02854	2	99,19	238
02854P	2	108,90	238
02855	2	160,61	238
02871	2	46,74	238
02871P	2	67,96	238
02872	2	66,97	238
02874	2	145,70	238
02874P	2	143,84	238
02875	1	185,11	238

Ref.	Uds. emb.	Precio ud. €	Página
02881	1	381,90	243
03101	12	7,73	237
03102	10	7,21	237
03103	10	8,28	237
03104	8	10,09	237
03105	8	8,66	237
03106	8	9,80	237
03111	10	10,57	237
03112	10	8,97	237
03113	10	10,23	237
03114	10	14,36	237
03115	10	11,64	237
03116	10	13,48	237
03121	10	13,32	237
03122	10	10,59	237
03123	10	11,39	237
03124	10	16,62	237
03125	10	13,06	237
03126	10	15,53	237
03201	12	10,24	236
03202	10	8,49	236
03203	10	9,59	236
03204	8	12,37	236
03205	8	9,77	236
03206	8	11,23	236
03301	10	9,27	236
03302	10	7,93	236
03303	10	8,91	236
03304	8	11,16	236
03305	8	9,14	236
03306	8	10,52	236
03311	10	8,60	236
03312	10	7,36	236
03313	10	7,61	236
03314	10	13,87	236
03315	10	10,23	236
03316	10	11,85	236
03321	10	13,71	236
03322	10	10,56	236
03323	10	12,03	236
03324	10	16,85	236
03325	10	12,12	236
03326	10	13,50	236
03352	1	68,24	242
03353	1	75,37	242
03355	1	98,63	242
03356	1	102,37	242
03362	1	68,24	242
03363	1	74,75	242
03365	1	98,30	242
03366	1	101,84	242
03601	6	12,61	239
03602	6	10,47	239
03603	6	11,81	239
03604	5	19,66	239
03605	5	12,25	239
03606	5	13,65	239
03612	10	18,88	239
03613	10	19,66	239

Ref.	Uds. emb.	Precio ud. €	Página
03615	10	53,49	239
03616	5	61,36	239
03622	1	25,27	239
03623	5	32,19	239
03625	5	35,76	239
03626	10	55,68	239
03652	2	29,81	239
03653	2	31,08	239
03655	2	101,19	239
03656	2	104,82	239
03662	2	66,15	239
03663	2	70,83	239
03665	2	123,57	239
03666	2	128,06	239
03672	1	59,94	239
03673	2	62,82	239
03675	1	145,65	239
03676	2	172,17	239
03701	6	11,11	238
03702	6	11,19	238
03703	6	12,88	238
03704	5	18,50	238
03705	5	13,04	238
03706	5	14,76	238
03752	2	38,64	238
03752P	2	60,56	238
03753	2	40,16	238
03753P	1	44,15	238
03755	2	118,75	238
03755P	2	172,33	238
03756	2	124,73	238
03756P	1	137,21	238
03801	8	13,17	238
03802	8	10,18	238
03803	8	11,48	238
03804	6	20,97	238
03805	6	12,15	238
03806	6	13,42	238
03812	1	75,96	243
03813	1	81,49	243
03815	1	76,53	243
03816	1	82,11	243
03821	5	23,17	238
03822	5	13,53	238
03823	5	15,45	238
03824	5	25,79	238
03825	5	16,39	238
03826	5	17,34	238
03832	1	70,24	243
03833	1	72,20	243
03835	1	78,82	243
03836	1	102,92	243
03839	1	256,37	243
03840	1	306,87	243
03842	1	111,68	243
03843	1	114,85	243
03845	1	185,40	243
03846	1	192,39	243
03852	2	35,80	238

BÚSQUEDA RÁPIDA

Ref.	Uds. emb.	Precio ud. €	Página	Ref.	Uds. emb.	Precio ud. €	Página	Ref.	Uds. emb.	Precio ud. €	Página
03852P	2	53,91	238	05612	10	21,34	239	07102	10	6,77	237
03853	2	36,26	238	05615	5	73,07	239	07103	10	Const.	237
03853P	2	54,28	238	05622	5	108,64	239	07104	8	Const.	237
03855	1	104,77	238	05625	5	136,86	239	07105	8	Const.	237
03855P	2	115,30	238	05652	2	50,24	239	07106	10	15,55	237
03856	2	109,13	238	05655	2	152,40	239	07182	10	6,77	237
03856P	1	120,06	238	05662	2	81,58	239	07185	12	10,24	237
03872	2	38,64	238	05665	2	182,93	239	07201	12	Const.	236
03872P	1	57,70	238	05672	2	88,11	239	07202	10	11,43	236
03873	2	39,75	238	05675	2	217,44	239	07203	10	Const.	236
03873P	1	43,61	238	05701	6	49,34	238	07204	8	Const.	236
03875	1	124,42	238	05702	6	16,25	238	07205	8	Const.	236
03875P	1	136,90	238	05703	6	18,78	238	07206	8	Const.	236
03876	1	138,98	238	05704	5	19,56	238	07282	10	11,43	236
03876P	2	152,87	238	05705	5	18,80	238	07285	8	16,15	236
03882	1	386,94	243	05706	5	31,53	238	07301	10	21,95	236
03883	1	392,94	243	05752	2	62,86	238	07302	10	18,15	236
05101	12	8,99	237	05755	2	180,76	238	07303	10	Const.	236
05102	10	9,53	237	05801	8	39,40	238	07304	8	Const.	236
05103	10	10,69	237	05802	8	16,19	238	07305	8	Const.	236
05104	8	18,50	237	05803	8	15,39	238	07306	8	13,71	236
05105	8	11,67	237	05804	6	27,17	238	07321	10	Const.	236
05106	8	13,05	237	05805	6	17,67	238	07322	10	18,46	236
05112	10	12,19	237	05806	6	35,74	238	07323	10	Const.	236
05113	10	13,06	237	05821	5	53,88	238	07324	10	Const.	236
05115	10	14,94	237	05822	5	20,02	238	07325	10	Const.	236
05116	10	16,62	237	05823	5	23,01	238	07326	10	Const.	236
05122	10	14,36	237	05824	5	24,11	238	07352	10	18,46	236
05123	10	15,55	237	05825	5	22,86	238	07382	10	40,42	236
05125	10	17,72	237	05826	5	29,73	238	07385	8	27,17	236
05126	10	20,46	237	05852	2	59,44	238	07395	10	Const.	236
05201	12	18,67	236	05855	2	160,61	238	07601	6	Const.	239
05202	10	11,43	236	05872	2	66,97	238	07602	6	16,62	239
05203	10	14,40	236	05875	1	185,11	238	07603	6	13,49	239
05204	8	13,47	236	06101	10	10,02	241	07604	5	Const.	239
05205	8	14,00	236	06102	10	10,94	241	07605	5	Const.	239
05206	8	16,58	236	06104	10	11,01	241	07606	5	23,69	239
05301	10	17,61	236	06105	10	11,96	241	07615	5	21,24	239
05302	10	11,03	236	06111	10	13,93	241	07682	6	13,27	239
05303	10	11,96	236	06112	10	14,55	241	07685	5	Const.	239
05304	8	19,45	236	06114	10	15,67	241	07701	6	Const.	238
05305	8	12,54	236	06115	10	16,30	241	07702	6	Const.	238
05306	8	15,05	236	06121	10	13,06	241	07703	6	Const.	238
05312	10	10,02	236	06122	10	13,71	241	07704	5	Const.	238
05313	10	10,09	236	06124	6	15,20	241	07705	5	Const.	238
05315	10	13,87	236	06125	6	15,86	241	07706	5	Const.	238
05316	10	15,67	236	06201	10	13,13	240	07715	5	23,82	238
05321	10	23,44	236	06202	10	13,58	240	07782	6	21,03	238
05322	10	14,61	236	06204	10	12,93	240	07785	5	Const.	238
05323	10	17,02	236	06205	10	13,58	240	07801	8	15,08	238
05324	10	15,95	236	06311	10	10,94	240	07802	8	Const.	238
05325	10	17,94	236	06312	10	11,77	240	07803	8	29,27	238
05326	10	20,35	236	06314	10	11,32	240	07804	6	Const.	238
05601	6	13,28	239	06315	10	12,62	240	07805	6	24,22	238
05602	6	13,66	239	06321	10	13,58	240	07806	6	Const.	238
05603	6	16,82	239	06322	10	14,05	240	07815	6	17,35	238
05604	5	21,53	239	06324	6	14,55	240	07821	5	Const.	238
05605	5	16,85	239	06325	6	15,42	240	07822	5	Const.	238
05606	5	18,72	239	07101	12	7,71	237	07823	5	Const.	238

BÚSQUEDA RÁPIDA

Ref.	Uds. emb.	Precio ud. €	Página
07824	5	Const.	238
07825	5	Const.	238
07826	5	25,98	238
07835	6	22,57	238
07882	8	26,43	238
07885	6	Const.	238
07892	5	Const.	238
07895	5	Const.	238
08101	10	10,02	241
08102	10	10,94	241
08104	10	11,32	241
08105	10	11,96	241
08111	10	13,13	241
08112	10	13,80	241
08114	10	13,58	241
08115	10	14,24	241
08121	10	14,36	241
08122	10	15,00	241
08124	6	14,87	241
08125	6	15,55	241
08201	10	13,13	240
08202	10	13,58	240
08204	10	13,58	240
08205	10	14,24	240
08311	10	10,94	240
08312	10	11,77	240
08314	10	10,94	240
08315	10	11,58	240
08321	10	13,58	240
08322	10	14,05	240
08324	6	14,55	240
08325	6	15,20	240
08401	10	10,02	241
08402	10	10,94	241
08403	10	10,02	241
08404	10	10,94	241
08405	10	10,02	241
08406	10	10,94	241
08407	10	10,02	241
08408	10	10,94	241
08409	10	11,01	241
08410	10	11,96	241
08411	10	11,01	241
08412	10	11,96	241
08413	10	11,01	241
08414	10	11,96	241
08415	10	11,01	241
08416	10	11,96	241
08417	10	13,92	241
08418	10	14,55	241
08419	10	13,92	241
08420	10	14,55	241
08421	10	13,92	241
08422	10	14,55	241
08423	10	13,92	241
08424	10	14,55	241
08425	10	15,67	241
08426	10	16,30	241
08427	10	15,67	241

Ref.	Uds. emb.	Precio ud. €	Página
08428	10	16,30	241
08429	10	15,67	241
08430	10	16,30	241
08431	10	15,67	241
08432	10	16,30	241
08433	10	13,06	241
08434	10	13,71	241
08435	10	13,06	241
08436	10	13,71	241
08437	10	13,06	241
08438	10	13,71	241
08439	10	13,06	241
08440	10	13,71	241
08441	6	15,20	241
08442	6	15,85	241
08443	6	15,20	241
08444	6	15,85	241
08445	6	15,84	241
08446	6	15,85	241
08447	6	15,20	241
08448	6	15,85	241
08449	10	13,13	240
08450	10	13,58	240
08451	10	13,13	240
08452	10	13,58	240
08453	10	13,13	240
08454	10	13,58	240
08455	10	13,13	240
08456	10	13,58	240
08457	10	12,93	240
08458	10	13,58	240
08459	10	12,93	240
08460	10	13,58	240
08461	10	12,93	240
08462	10	13,58	240
08463	10	12,93	240
08464	10	13,58	240
08465	10	10,94	240
08466	10	11,77	240
08467	10	10,94	240
08468	10	11,77	240
08469	10	10,94	240
08470	10	11,77	240
08471	10	10,94	240
08472	10	11,77	240
08473	10	11,32	240
08474	10	12,62	240
08475	10	11,32	240
08476	10	12,63	240
08477	10	11,32	240
08478	10	12,63	240
08479	10	11,32	240
08480	10	12,63	240
08481	10	13,58	240
08482	10	14,03	240
08483	10	13,58	240
08484	10	14,03	240
08485	10	13,58	240
08486	10	14,03	240

Ref.	Uds. emb.	Precio ud. €	Página
08487	10	13,58	240
08488	10	14,03	240
08489	6	14,55	240
08490	6	15,39	240
08491	6	14,55	240
08492	6	15,39	240
08493	6	14,55	240
08494	6	15,39	240
08495	6	14,55	240
08496	6	15,42	240
08501	1	29,10	237
08502	1	31,43	237
08503	1	38,18	237
08504	1	39,73	237
08505	1	43,34	237
08506	1	45,27	237
08507	1	44,65	237
08508	1	48,50	237
08509	1	34,95	237
08510	1	51,73	237
08511	1	45,27	237
08512	1	53,67	237
09101	10	10,02	241
09102	10	10,94	241
09104	10	11,01	241
09105	10	11,96	241
09111	10	13,93	241
09112	10	14,55	241
09114	10	15,68	241
09115	10	16,30	241
09121	10	13,06	241
09122	10	13,71	241
09124	6	15,20	241
09125	6	15,86	241
09201	10	13,13	240
09202	10	13,58	240
09204	10	12,93	240
09205	10	13,58	240
09311	10	10,94	240
09312	10	11,77	240
09314	10	11,32	240
09315	10	12,62	240
09321	10	13,58	240
09322	10	14,05	240
09324	6	14,55	240
09325	6	15,42	240
14396	1	544,40	224
14397	1	1.049,95	225
14418	1	1.592,30	220
14419	1	924,86	225
14420	1	979,84	226
14421	1	1.540,53	220
14422	1	1.045,69	226
22000	25	11,08	191
22001	25	14,61	187-191
22002	25	20,59	187-191
22003	25	25,93	187-191
22004	25	34,65	187-191-263
22005	25	48,57	191-263

BÚSQUEDA RÁPIDA

Ref.	Uds. emb.	Precio ud. €	Página
22007	25	12,74	187
22008	25	18,06	181
22009	25	21,85	181
22010	10	2,08	187-191
22012	12	0,88	187-191
22015	10	8,24	253
22019	25	12,30	187-191-253
22020	1	19,52	255
22021	1	1,88	255
22022	1	2,49	255
22023	1	3,24	255
22024	1	0,60	255
22025	1	10,85	255
22031	25	15,73	253
22032	25	19,48	253
22033	25	23,24	253
22034	25	27,23	253
22041	25	37,43	253
22042	25	38,09	253
22043	25	56,36	253
22044	25	71,69	253
22050	6	5,90	199
22060	1	9,67	199
22073	1	13,42	253
22100	1	8,32	253-263-280-282
22101	1	8,10	280-282
22102	1	4,29	280-282
22103	1	3,81	263
22150	10	3,53	253
29221	1	5,95	65
29222	1	9,10	65
29223	1	45,49	65
29224	1	45,49	65
29225	1	54,82	65
29229	1	14,96	65
29230	1	19,23	65
29231	1	18,79	65
29233	1	25,46	65
29235	1	55,51	66
29236	1	62,14	66
29240	1	23,29	67
29241	1	75,10	67
29242	1	76,53	67
29243	1	82,35	67
29244	1	88,55	67
29247	1	35,32	67
29266	1	9,21	38-65
29503	1	15,22	70
29504	1	17,80	70
29513	1	28,33	70
29514	1	29,76	70
29521	1	8,97	71
29524	1	28,78	71
29530	1	8,30	71
29531	1	2,05	71-174
29532	2	11,74	71-174
29540	1	5,85	71

Ref.	Uds. emb.	Precio ud. €	Página
29541	1	3,78	71
29542	1	4,52	71
29545	1	66,38	71
29546	1	59,51	71
29550	1	3,38	71
29551	1	5,09	71
29552	1	5,09	71
29553	1	6,89	71
29554	1	7,65	71
29555	1	8,34	71
40269	1	95,94	204
40270	1	101,99	204
40298	1	126,72	205
40299	1	131,49	205
40427	1	98,90	214
40892	1	27,86	214
40936	1	86,38	214
41045	1	65,33	214
41177	1	150,57	214
41493	1	52,48	214
42054	1	132,14	215
42209	1	158,14	215
42594	1	654,62	224
43024	1	433,91	217
43025	1	577,61	217
43322	1	118,48	215
43377	1	95,62	215
45001	40	8,79	269
45002	40	8,79	269
45003	36	12,82	269
45004	20	23,18	269
45011	50	4,63	268
45012	50	4,63	268
45013	40	7,97	268
45014	20	9,39	268
45016	18	14,83	268
45018	1	23,86	268
45080	269	1,02	271
45081	129	1,46	271
45082	540	0,56	271
45083	310	0,66	271
45101	10	4,80	270
45102	10	6,46	270
45104	10	22,18	270
45105	10	6,21	270
45110	10	11,92	270
45111	10	9,39	270
45112	10	13,11	270
45115	10	9,39	270
45121	4	13,51	270
45122	4	18,01	270
45125	4	13,71	270
45140	1	70,76	270
45155	1	30,72	270
45165	1	60,26	270
45175	1	21,49	270
45180	1	24,34	270
45181	1	38,95	270
45200	5	22,44	270

Ref.	Uds. emb.	Precio ud. €	Página
45201	5	9,55	270
45202	10	11,12	270
45231	4	31,61	270
45233	1	54,12	270
45240	1	14,98	270
45250	1	76,92	270
45251	5	15,00	280-282
45301	1	11,89	270
45302	1	12,32	270
45303	1	11,98	270
45310	1	168,62	270
45400	1	82,69	270
45401	8	4,56	270
45402	10	1,92	270
45425	10	4,08	270
45915	1	1,15	265
45916	1	1,11	265
45920	1	3,74	265
45921	1	4,82	265
45922	1	7,07	265
45925	1	1,40	267
45926	1	2,26	267
45928	10	1,00	265
46250	1	11,68	123
46251	1	13,85	122
46710	1	711,50	217
48007	1	21,50	132
48013	10	16,41	130
48014	10	8,48	131
48019	1	6,78	117-163
48021	1	7,18	163
48107	1	108,69	135
48108	1	127,04	135
48111	1	32,26	93
48112	1	28,69	93
48113	1	7,47	93
48114	1	17,82	93
48115	1	9,93	93-163
48116	1	52,50	93
48152	1	31,28	116
48154	1	20,23	99
48156	1	22,75	99
48158	1	37,94	99
48205	1	100,59	181-187-230
48206	1	170,48	230
48210	1	112,36	231
48211	1	126,20	231
48214	1	456,14	230
48215	1	486,08	230
48220	1	642,60	231
48221	1	679,76	231
48228	1	2,12	24-53
48242	1	21,07	137
48243	1	18,00	133-143-164
48244	1	19,39	143
48245	1	18,94	143
48250	1	Const.	172

BÚSQUEDA RÁPIDA

Ref.	Uds. emb.	Precio ud. €	Página
48251	1	Const.	172
48252	1	Const.	172
48253	1	Const.	172
48256	1	Const.	172
48257	1	Const.	172
48258	1	Const.	172
48259	1	Const.	172
48262	1	Const.	172
48263	1	Const.	172
48264	1	Const.	172
48265	1	Const.	172
48266	1	67,20	141
48267	1	79,38	141
48268	1	Const.	172
48269	1	Const.	172
48270	1	Const.	172
48271	1	Const.	172
48274	10	0,80	172
48275	10	0,80	172
48283	25	4,52	171
48286	50	1,27	172
48287	25	3,49	172
48288	25	5,27	172
48289	25	6,33	172
48290	1	268,64	117-163
48292	1	38,54	117-163
48294	1	67,75	117-163
48300	1	23,13	117-163
48307	1	38,85	117-163
48338	1	21,02	174
48339	1	29,20	174
48340	1	11,47	133-143
48343	1	64,24	163
48370	1	34,04	141
48371	1	45,45	141
48372	1	52,98	141
48380	1	29,20	35-164
48383	1	30,37	35-164
48385	1	21,96	34
48386	1	21,96	34
48387	1	22,36	34
48388	1	23,16	34
48390	1	14,40	36
48391	1	24,79	36
48400	1	97,61	36-57
48401	1	88,88	36-57
48404	1	40,17	38
48405	1	13,78	36-57
48406	1	35,81	36-57
48409	1	30,85	37
48410	1	45,28	37
48411	1	36,68	37
48412	1	5,74	37
48413	1	40,08	37
48414	1	19,23	36
48415	1	28,83	38
48416	100	0,26	175
48417	100	0,14	175
48418	100	0,48	175

Ref.	Uds. emb.	Precio ud. €	Página
48419	1	54,82	93
48420/3040	1	54,60	39-65
48420/5060	1	91,35	39-65
48420/7080	1	97,65	39
48421	1	108,82	171
48422	1	5,54	39-231
48423	1	10,00	39-47-231-275
48424	100	0,41	175
48425	100	0,29	175
48427	1	10,16	135
48428	100	0,54	175
48429	100	0,59	175
48431	100	0,35	175
48432	100	0,29	175
48433	100	0,06	175
48434	100	0,29	175
48435	100	0,34	175
48436	100	1,32	175
48437	10	12,26	165
48438	100	5,37	175
48439	100	0,44	175
48440	10	24,12	165
48444	1	18,22	133
48445	1	16,09	135
48446	1	10,04	135
48447	1	14,92	135
48448	1	15,48	135
48449	10	1,00	38-123-135
48450	1	4,33	36
48451	1	11,38	38
48452	10	64,24	165
48453	1	23,00	166
48454	1	153,71	167
48455	1	11,54	38
48456	1	12,07	37-231-275-278-283
48457	1	26,70	37
48458	1	31,46	135
48459	1	31,11	135
48460	10	2,53	38-114-135-145
48461	1	34,16	145
48462	1	58,40	35-117-164
48463	1	21,53	114-145
48464	1	31,21	114-145
48465	1	33,79	114-145
48466	1	37,77	115-164
48468	100	0,40	175
48470	100	0,70	175
48471	1	82,83	90-93
48472	1	20,88	90-93
48473	1	62,09	93
48474	1	11,34	91-93
48475	1	22,91	39-122-231
48476	100	0,33	175
48478	1	37,29	94
48479	1	61,30	94

Ref.	Uds. emb.	Precio ud. €	Página
48480	1	8,86	94
48481	1	47,15	94
48482	1	15,99	115-145
48483	1	91,85	115
48484	1	94,16	115
48485	1	99,34	115
48493	1	15,78	37
48495	1	15,43	37
48496	1	35,82	37
48497	1	21,95	27
48498	1	22,76	27
48499	1	23,36	27
48500	1	4,17	92
48501	1	23,16	38-289-291-292-293-294
48502	1	10,01	289-291-292-294
48503	1	71,07	292-294
48504	1	52,20	298
48505	1	71,07	297
48506	1	71,07	296
48507	1	71,07	295
48508	1	71,07	295
48509	1	71,07	295
48510	1	71,07	295
48512	100	0,19	175
48515	1	105,06	114
48516	1	209,06	114
48517	1	238,99	114
48518	1	246,80	114
48519	1	265,68	114
48522	1	51,47	114-145
48523	1	97,43	114-145
48526	1	35,15	88
48527	1	63,63	88
48528	1	93,88	88
48530	1	29,93	276-287
48531	100	0,54	173
48539	100	0,42	175
48540	1	29,54	38
48541	1	38,26	114-145
48542	1	21,39	135
48545	1	12,57	25
48546	1	14,69	38
48547	1	31,72	38
48550	10	5,81	38-135
48551	10	4,25	38
48552	10	5,46	38
48559	1	216,46	114
48560	1	50,43	74-115-145
48561	1	52,89	74-115-145
48562	1	62,45	115
48563	1	65,49	115
48564	1	69,95	115
48565	1	11,04	115
48568	1	65,44	74
48569	1	260,00	74

BÚSQUEDA RÁPIDA

Ref.	Uds. emb.	Precio ud. €	Página
48574	1	24,75	74
48575	1	65,36	74
48576	1	17,25	74
48577	1	18,54	74
48580	1	35,77	37
48581	1	90,54	115
48582	1	97,48	115
48583	1	99,64	115
48584	1	101,74	115
48585	1	33,81	114-145
48587	1	28,40	37
48588	1	30,66	114-145
48589	1	35,77	37
48590	1	30,88	37
48591	1	40,41	37
48592	1	37,45	37
48593	10	6,51	38
48594	10	17,71	38
48595	1	46,60	74
48598	1	105,63	192-294
48622	1	22,29	101
48623	1	21,41	39-47
48625	10	20,12	40-47
48626	1	34,82	115
48627	1	20,33	93
48628	1	236,71	115
48629	1	263,11	115
48630	1	568,89	170
48635	1	4,29	35
48636	1	52,04	94
48642	1	23,11	101
48644	20	3,32	171
48645	100	0,96	171
48646	20	2,47	171
48647	20	5,02	171
48651	50	2,73	171
48652	25	12,48	171
48660	1	56,31	131
48661	1	55,27	131
48662	1	61,01	131
48663	1	83,94	131
48664	1	74,84	131
48669	100	4,52	173
48670	100	3,23	173
48671	100	6,07	173
48672	100	6,19	173
48673	100	5,75	173
48674	100	6,87	173
48675	25	3,88	173
48676	25	4,18	173
48677	25	4,49	173
48678	25	6,04	173
48679	10	6,87	173
48680	1	287,65	168
48681	1	331,95	169
48685	1	239,85	168
48686	4	101,82	167
48687	2	31,63	167
48688	1	475,70	169

Ref.	Uds. emb.	Precio ud. €	Página
48690	1	13,30	76-80
48700	1	67,79	131
48701	1	107,51	131
48702	1	110,84	131
48703	1	108,98	131
48704	1	98,63	131
48705	1	90,07	141
48720	1	15,31	165
48721	1	24,35	165
48722	1	36,88	165
48723	1	50,10	165
48724	1	24,12	165
48725	1	69,58	165
48726	1	29,22	165
48727	1	21,57	165
48728	1	18,09	165
48729	1	21,44	165
48776	1	82,56	111
48783	1	36,67	172
48784	1	60,81	172
48785	20	8,82	172
48786	10	15,13	172
48787	20	9,13	172
48788	10	15,59	172
48791	10	Const.	170
48792	10	Const.	170
48793	4	Const.	170
48794	1	Const.	170
48795	4	Const.	170
48800	2	72,62	166
49330	1	12,92	174
49331	1	11,20	174
49332	1	15,22	174
49335	1	10,30	174
49336	1	14,25	174
49366	1	33,31	99-164
49367	1	35,81	99-164
49368	1	2,92	99-133-143-164
49385	1	5,65	35-57-116-163
49386	1	35,04	116-163
49387	1	40,45	116-163
49390	25	2,92	164
49730	1	108,72	39
49731	1	414,27	39
68302	10	18,62	278
74315	1	2,19	263
74382	1	3,06	263
74450	1	2,87	267-285-286
74455	1	2,55	267
74460	1	5,20	267-285
74470	1	13,07	267-285
74480	1	1,66	267-286
74485	1	1,37	267
74490	1	3,27	267
74500	1	12,24	267-275-286
74510	1	2,78	267
74512	1	2,57	267

Ref.	Uds. emb.	Precio ud. €	Página
74515	1	4,54	267
74745	1	6,49	253
74746	1	8,93	253
74765	1	9,11	253
74766	1	11,18	253
74785	1	9,51	253
74786	1	12,95	253
74805	1	12,29	253
74806	1	16,19	253
74830	1	0,20	253
77020	10	0,45	187-191
77200	12	0,27	191
77430	1	0,54	181
77590	1	0,44	117-163-181-187-191
77600	1	0,44	163-255-263
77650	1	0,22	181-187-191-199
77670	1	0,94	181-230
77702	100	0,10	199
77712	100	0,15	199
77720	100	0,33	199
77952	50	0,13	199
77953	50	0,21	199
77962	50	0,24	199
77963	50	0,46	199
86020	1	7,78	181
86040	1	5,71	181
86400	1	7,79	191
86410	1	8,07	191
86420	1	8,67	191
86430	1	11,78	191
86440	1	23,55	191
86450	1	31,37	191
86460	1	33,26	191
86470	1	41,29	191
86490	1	3,91	187-191
86520	1	16,45	191
86550	1	10,80	187
86560	1	13,04	187
86570	1	6,38	187
86580	1	7,46	187
92000	1	3,50	187-191
92110	1	29,29	181-187
92110/1	1	29,78	181-187
92119	1	20,41	199
92121	1	11,42	199
92122	1	21,90	199
92123	1	4,06	199
92124	1	22,15	199
92125	1	4,50	199
92126	1	29,71	199
92127	1	8,86	199
92128	1	29,71	199
92129	1	5,92	199
92150	1	46,00	187-191-230
92580	10	2,91	181-187-191-230

BÚSQUEDA RÁPIDA

Ref.	Uds. emb.	Precio ud. €	Página
92581	10	0,65	181-187-191-230
92582	10	4,79	181-187-191-230
92583	10	1,41	181-187-191-230
92584	10	15,59	181-187-191-230
92585	10	2,22	181-187-191-230
92589	10	0,76	187-191
92590	10	1,02	187-191
92591	10	1,57	187-191
92609	100	0,16	199
92611	100	0,07	187-191-267-275-285-286
92620	100	0,13	181
92640	10	1,46	181
92649	100	0,63	263
92713	1	1,56	199
92714	1	2,27	199
92721	1	1,75	199
92722	1	2,22	199
94270	10	2,45	187
94271	10	1,97	187
94272	10	2,36	187
94273	10	6,60	181-187-191-230
94274	10	11,07	181-187-191-230
94292	100	0,35	181-187
94293	100	0,18	181
94380	125	0,21	267-286
94390	10	2,55	285
94422	1	1,54	133
98460	1	1,65	199
178M	5	81,07	178
178M/RR	5	93,35	179
178P	5	63,75	178
178P/RR	5	74,06	179
1712GM	2	121,39	178
1712GM/RR	2	134,13	179
1724GM	2	147,42	178
1724GM/RR	2	171,36	179
40018/67	1	108,38	200
40123/67	1	181,29	201
40128/67	1	187,62	201
40EMP48-72PO	1	279,39	125
40EMP48-72PT	1	340,11	125
40EMP72-96PO	1	327,82	125
40EMP72-96PT	1	392,73	125
40EMP96-120PO	1	362,53	125
40EMP96-120PT	1	434,07	125
40EMP120-168PO	1	425,50	125
40EMP120-168PT	1	518,49	125
40EMP144-192PO	1	477,99	125
40EMP144-192PT	1	587,04	125
40ENL48-72	1	218,82	124
40ENL72-96	1	244,24	124
40ENL96-120	1	264,75	124
40ENL120-168	1	301,99	124

Ref.	Uds. emb.	Precio ud. €	Página
40ENL144-192	1	322,36	124
40ENL192-240PO	1	948,08	136
40ENL192-240PT	1	1.071,98	136
40ENL216-288PO	1	1.008,31	136
40ENL216-288PT	1	1.153,68	136
40SUP48-72PO	1	261,75	126
40SUP48-72PT	1	318,66	126
40SUP72-96PO	1	286,69	126
40SUP72-96PT	1	352,07	126
40SUP96-120PO	1	320,10	126
40SUP96-120PT	1	395,12	126
40SUP120-168PO	1	355,20	126
40SUP120-168PT	1	445,17	126
40SUP144-192PO	1	393,19	126
40SUP144-192PT	1	494,13	126
55SUP192-240PO	1	922,36	136
55SUP192-240PT	1	1.082,96	136
55SUP216-288PO	1	977,86	136
55SUP216-288PT	1	1.134,84	136
60RF30135	1	449,09	287
60RF4550	1	277,65	287
60RF5070	1	343,44	287
65SUP48-72PO	1	330,66	127
65SUP48-72PT	1	397,86	127
65SUP72-96PO	1	362,29	127
65SUP72-96PT	1	423,08	127
65SUP96-120PO	1	405,44	127
65SUP96-120PT	1	469,06	127
65SUP120-168PO	1	442,99	127
65SUP120-168PT	1	533,37	127
65SUP144-192PO	1	481,91	127
65SUP144-192PT	1	581,00	127
AB4545	1	95,53	277
AB4545/CB	1	103,05	277
AB5070	1	134,62	277
AB5070/CB	1	141,85	277
AB55100	1	175,90	277
AB55100/CB	1	196,03	277
AB7050	1	135,36	277
AB7050/CB	1	142,89	277
AB10055	1	170,46	277
AB10055/CB	1	185,76	277
AE4545	2	81,40	279
AE4550RF60	1	293,51	276
AE5070	2	113,32	279
AE5070RF60	1	370,41	276
AE55100	1	171,00	279
AE55100RF60	1	495,51	276
AE7050	2	114,94	279
AE10055	1	162,32	279
AF4545	1	123,68	275
AF7050	1	204,96	275
AM4545	1	151,83	278
AM5070	1	185,55	278
AM55100	1	343,79	278
AS380/230	1	2.131,79	154
AS640/230	1	2.393,38	154
AS820/230	1	2.648,00	154
AS1000/230	1	3.124,67	154

Ref.	Uds. emb.	Precio ud. €	Página
AS1600/230	1	3.701,03	155
AS2000/230	1	4.129,69	155
AS2900/400	1	6.041,85	155
AS3850/400	1	6.430,62	155
AS5800/400	1	12.723,18	155
ASE380/230	1	2.340,51	156
ASE640/230	1	2.602,10	156
ASE820/230	1	2.856,77	156
ASE1000/230	1	3.333,44	156
ASE1600/230	1	3.944,82	157
ASE2000/230	1	4.373,49	157
ASE2900/400	1	6.660,82	157
ASE3850/400	1	7.049,59	157
AT820/230	1	3.850,26	158
AT1150/230	1	3.920,67	158
AT1550/230	1	4.203,08	158
AT2050/230	1	4.592,51	159
AT2900/400	1	6.110,41	159
AT3850/400	1	6.437,85	159
ATX302015	1	192,15	48
ATX302015/INX	1	469,04	50
ATX302015/INX-316	1	501,29	50
ATX302515	1	194,72	48
ATX302515/INX	1	493,19	50
ATX302515/INX-316	1	518,35	50
ATX303015	1	202,59	48
ATX303015/INX	1	521,09	50
ATX303015/INX-316	1	570,95	50
ATX303020	1	207,74	48
ATX403020	1	232,46	48
ATX403020/INX	1	591,61	50
ATX403020/INX-316	1	651,26	50
ATX404020	1	234,52	48
ATX404020/INX	1	621,98	50
ATX404020/INX-316	1	708,30	50
ATX406020	1	306,30	48
ATX406020/INX	1	950,20	50
ATX406020/INX-316	1	1.089,49	50
ATX504020	1	246,20	48
ATX504020/INX	1	715,62	50
ATX504020/INX-316	1	797,17	50
ATX604020	1	265,14	48
ATX604020/INX	1	882,34	50
ATX604020/INX-316	1	1.022,62	50
ATX604025	1	291,27	48
ATX605025	1	301,72	48
ATX605025/INX	1	1.151,20	50
ATX605025/INX-316	1	1.386,48	50
ATX606025	1	353,75	48
ATX606025/INX	1	1.297,69	50
ATX606025/INX-316	1	1.482,26	50
ATX705025	1	355,85	48
ATX705025/INX	1	1.162,50	50
ATX705025/INX-316	1	1.406,39	50
ATX806030	1	429,33	48
ATX806030/INX	1	1.455,96	50
ATX806030/INX-316	1	1.748,71	50
ATX808030	1	471,16	48
ATX808030/INX	1	1.584,93	50

BÚSQUEDA RÁPIDA

Ref.	Uds. emb.	Precio ud. €	Página
ATX808030/INX-316	1	1.967,62	50
ATX1008030	1	552,32	48
ATX1008030/INX	1	1.970,52	50
ATX1008030/INX-316	1	2.638,76	50
BF19/38U	1	104,76	104
BF19/42U	1	106,93	104
BF19/47U	1	108,63	104
BIG1656040PO	1	1.128,69	76
BIG1656040PO/INX	1	4.079,78	72
BIG1658040PO	1	1.265,63	76
BIG1658040PO/INX	1	4.425,64	72
BIG16510040PO	1	1.377,18	76
BIG16510040POD	1	1.550,14	76
BIG16510040PO/INX	1	4.895,90	72
BIG16512040POD	1	1.678,23	76
BIG1806040PO	1	1.163,49	76
BIG1806040PO/INX	1	4.107,67	72
BIG1808040PO	1	1.300,02	76
BIG1808040PO/INX	1	4.525,99	72
BIG1808050PO	1	1.328,56	76
BIG1808050PO/INX	1	4.560,87	72
BIG18010040PO	1	1.410,90	76
BIG18010040POD	1	1.586,08	76
BIG18010040PO/INX	1	4.856,01	72
BIG18010050PO	1	1.461,60	76
BIG18010050POD	1	1.637,83	76
BIG18010050PO/INX	1	4.875,48	72
BIG18012040POD	1	1.715,41	76
BIG18012050POD	1	1.766,26	76
BIG2006040PO	1	1.197,09	76
BIG2006040PO/INX	1	4.323,55	72
BIG2008040PO	1	1.352,67	76
BIG2008040PO/INX	1	4.723,72	72
BIG2008050PO	1	1.379,71	76
BIG2008050PO/INX	1	4.758,61	72
BIG20010040PO	1	1.481,66	76
BIG20010040POD	1	1.660,62	76
BIG20010040PO/INX	1	5.060,32	72
BIG20010050PO	1	1.525,26	76
BIG20010050POD	1	1.702,50	76
BIG20010050PO/INX	1	5.079,79	72
BIG20012040POD	1	1.790,39	76
BIG20012050POD	1	1.840,37	76
BIG20016040POD	1	2.402,36	76
BIG20016050POD	1	2.687,48	76
BM4PO	12	13,47	247
BM8PO	10	18,23	247
BNE19/6060	1	214,82	106
BNE19/6080	1	237,49	106
BNE6060	1	177,76	111
BNE6060/BTM	1	177,62	111
BNE6080	1	240,42	111
BNE6080/BTM	1	230,58	111
BNF19-1/2U	1	65,02	106
BNF19-1U/200	1	29,09	106
BNF19-2U/250	1	37,20	106
BNF19-2U/400	1	46,42	106
BNF6040	1	38,70	88-111
BNF6060	1	53,30	88-111

Ref.	Uds. emb.	Precio ud. €	Página
BNF6080	1	66,37	88-111
BNF8040	1	68,63	111
BNF8060	1	91,96	111
BNF8080	1	108,93	111
BP19/36U	1	723,40	103
BP19/40U	1	736,56	103
BP19/45U	1	780,53	103
BPP19/6U	1	196,47	103
BPP19/9U	1	206,56	103
BPP19/12U	1	215,95	103
BPP19/15U	1	229,25	103
BPP19/18U	1	241,15	103
BT2	36	4,98	246
BT4	24	6,24	246
BTM16560	1	118,93	96
BTM16580	1	122,05	96
BTM165100	1	123,16	96
BTM165100/P400	1	470,45	97
BTM165120	1	238,39	96
BTM165120/P400	1	475,58	97
BTM18060	1	117,88	96
BTM18080	1	121,84	96
BTM18080/E200	1	264,18	97
BTM180100	1	147,50	96
BTM180100/E200	1	287,71	97
BTM180100/P400	1	417,93	97
BTM180120	1	277,39	96
BTM180120/P400	1	454,94	97
BTM180160	1	280,68	96
BTM20060	1	125,82	96
BTM20080	1	126,59	96
BTM20080/E200	1	213,25	97
BTM200100	1	160,11	96
BTM200100/E200	1	265,17	97
BTM200100/P400	1	435,10	97
BTM200120	1	272,14	96
BTM200120/P400	1	440,23	97
BTM200160	1	309,78	96
BTM22060	1	132,17	96
BTM22080	1	136,13	96
BTM22080/E200	1	285,68	97
BV4PO	12	19,68	247
BV8PO	10	23,56	247
CDN4G	15	14,02	188-246
CDN4G/R	15	18,22	189
CDN4PT	6	20,79	188
CDN4PT/RR	6	25,60	189
CDN6PT	6	23,22	188
CDN6PT/RR	6	28,15	189
CDN8PT	4	34,60	188
CDN8PT/RR	4	43,45	189
CDN12PT	4	49,19	188
CDN12PT/RR	4	66,32	189
CDN18PT	4	78,51	188
CDN18PT/RR	4	100,96	189
CDN24PT	4	93,48	190
CDN24PT/PLUS	1	114,79	193-213
CDN24PT/RR	4	114,98	191
CDN36PT2F	2	129,29	190

Ref.	Uds. emb.	Precio ud. €	Página
CDN36PT2F/PLUS	1	149,55	193-213
CDN36PT2F/RR	2	160,44	191
CDN36PT3F	2	139,23	190
CDN36PT3F/RR	2	170,61	191
CDN54PT	1	186,98	190
CDN54PT/RR	1	225,68	191
CDP4PT	6	31,70	188
CDP4PT/RR	6	36,78	189
CDP6PT	6	35,14	188
CDP6PT/RR	6	40,74	189
CDP8PT	4	50,64	188
CDP8PT/RR	4	60,35	189
CDP12PT	4	75,54	188
CDP12PT/RR	4	94,15	189
CDP18PT	4	143,65	188
CDP18PT/RR	4	167,78	189
CDP24PT	4	161,33	190
CDP24PT/RR	4	188,66	191
CDP36PT2F	2	213,17	190
CDP36PT2F/RR	2	246,01	191
CDP36PT3F	2	223,38	190
CDP36PT3F/RR	2	256,40	191
CDP54PT	1	257,23	190
CDP54PT/RR	1	299,12	191
CE304060	1	571,00	102
CE304080	1	590,25	102
CE306050	1	569,11	102
CE306060	1	592,22	102
CE306080	1	573,45	102
CE308050	1	607,68	102
CE308060	1	569,37	102
CE308080	1	636,38	102
CE3010050	1	583,49	102
CE3010060	1	652,99	102
CE3010080	1	672,13	102
CE3012050	1	619,32	102
CE3012060	1	695,32	102
CE3012080	1	695,47	102
CE404060	1	684,49	102
CE404080	1	698,01	102
CE406050	1	676,73	102
CE406060	1	696,12	102
CE406080	1	729,86	102
CE408050	1	688,02	102
CE408060	1	720,73	102
CE408080	1	744,73	102
CE4010050	1	715,86	102
CE4010060	1	755,64	102
CE4010080	1	780,36	102
CE4012050	1	778,42	102
CE4012060	1	805,58	102
CE4012080	1	829,04	102
CH3025/1520	1	77,21	25-54
CH3030/1520	1	78,83	25-54
CH4030/1520	1	81,09	25-54
CH4040/1520	1	91,64	25-54
CH4040/2530	1	97,04	25
CH4060/1520	1	109,58	25-54
CH4060/2530	1	119,58	25

BÚSQUEDA RÁPIDA

Ref.	Uds. emb.	Precio ud. €	Página
CH5040/1520	1	87,03	25-54
CH5040/2530	1	96,04	25
CH6040/1520	1	90,80	25-54
CH6040/2530	1	97,80	25-54
CH6060/1520	1	108,66	25
CH6060/2530	1	118,37	25-54
CH7050/1520	1	108,03	25
CH7050/2530	1	118,03	25-54
CH8060/1520	1	123,45	25
CH8060/2530	1	132,14	25-54
CH8080/1520	1	155,63	25
CH8080/2530	1	165,74	25-54
CH10060/2530	1	164,64	25
CH10080/2530	1	175,05	25-54
CH10080/40	1	210,70	25
COM40PR67/P	1	1.162,77	221
COM40ST67/P	1	1.106,05	227
COM706020/BMP	1	2.845,90	218
COM808020/BMP	1	3.799,33	218
COM1208020/BMP	1	7.605,74	219
COM12012020/BMP	1	9.716,92	219
COT63PR/P+	1	1.512,20	221
COT63ST/P+	1	1.556,21	227
COT125PR/P	1	3.237,05	222
COT125ST/P	1	2.997,17	228
CSN4PT	6	17,19	182
CSN4PT/R	6	21,52	183
CSN6PT	6	37,07	182
CSN6PT/RR	6	42,24	183
CSN9PT	5	40,49	182
CSN9PT/RR	5	47,65	183
CSN12PT	4	67,40	182
CSN12PT/PLUS	1	89,47	193-213
CSN12PT/RR	4	84,16	183
CSN18PT	2	89,42	182
CSN18PT/PLUS	1	110,84	193-213
CSN18PT/RR	2	108,59	183
CSN24PT	1	110,33	182
CSN24PT/RR	1	122,01	183
CSN36PT	1	148,73	182
CSN36PT/RR	1	156,37	183
CSNPLUS	6	24,75	182
CSNPLUS/RR	6	29,31	183
CT110	120	1,68	267-286
CT114	70	2,38	267-284-286
CT115/K	60	6,56	265
CT155/K	27	17,65	265
CT210	38	2,98	267
CT217/K	12	43,53	265
CT220	18	4,42	267
CT225	14	6,59	267
CT326	9	11,02	267-284
CT338	2	37,46	267-275-286
CT436	13	21,49	284
CT536	7	15,98	267-284
CT536/PH	6	43,88	285
D70	120	1,66	266

Ref.	Uds. emb.	Precio ud. €	Página
D70/1K	110	1,73	264
D70/2K	60	4,66	264
D70/3K	40	7,40	264
D70/4K	28	15,28	264
D70/5K	14	23,19	264
D88	640	0,28	266-286
D100	36	4,53	266
D110	120	1,33	266
D114	70	2,11	266
D210	38	2,85	266
DFF36PO	5	33,00	258
DFF36PO/PH	5	42,00	260
DFF36PO/PH/RR	5	56,00	261
DFF36PO/RR	5	46,00	259
DFF42PO	3	40,92	258
DFF42PO/PH	3	52,43	260
DFF42PO/PH/RR	3	69,63	261
DFF42PO/RR	3	61,50	259
DFF54PO	3	56,05	258
DFF54PO/PH	3	71,75	260
DFF54PO/PH/RR	3	93,93	261
DFF54PO/RR	3	76,98	259
DFF72PO	1	72,10	258
DFF72PO/PH	1	86,42	260
DFF72PO/PH/RR	1	110,83	261
DFF72PO/RR	1	94,80	259
DFF84PO	1	85,07	258
DFF84PO/PH	1	108,10	260
DFF84PO/PH/RR	1	142,50	261
DFF84PO/RR	1	126,23	259
DFF108PO	1	115,35	258
DFF108PO/PH	1	146,74	260
DFF108PO/PH/RR	1	191,10	261
DFF108PO/RR	1	157,20	259
DFF36/ RTR50608PLAS	1	113,46	256-281
DFF42/ RTR50608PLAS	1	121,89	256-281
DFF54/ RTR50608PLAS	1	137,03	256-281
DFF42PH/ RTR50608PLAS	1	173,89	257-281
DFF36PH/ RTR50608PLAS	1	163,05	257-281
DFF54PH/ RTR50608PLAS	1	193,21	257-281
E48M200	1	73,21	125
E48P200	1	45,57	125
E72M150	1	74,64	125
E72M200	1	96,56	125
E72P150	1	56,38	125
E72P200	1	65,63	125
E96M150	1	111,42	125
E96M200	1	120,30	125
E96P150	1	74,51	125
E96P200	1	82,77	125
E120M150	1	148,19	125
E120M200	1	144,03	125
E120P150	1	95,53	125
E120P200	1	99,13	125
E144M200	1	167,79	125

Ref.	Uds. emb.	Precio ud. €	Página
E144P200	1	119,57	125
E168M150	1	158,43	125
E168P150	1	120,07	125
E192M150	1	198,04	125
E192P150	1	139,81	125
EBF19/38U	1	97,59	104
EBF19/42U	1	98,58	104
EBF19/47U	1	102,39	104
EE1810PO	1	908,38	142
EE1810PT	1	1.056,16	142
EE2110PO	1	948,59	142
EE2110PT	1	1.093,28	142
EE6751	1	239,85	132
EE6771	1	246,33	132
EE6791	1	277,72	132
EE67111	1	304,66	132
EE67113	1	349,79	132
EL111	88	2,98	194
EL161	48	5,35	194
EL171	26	7,44	194
EL231	18	10,32	194
EL322	6	51,46	194
ELA151590	1	64,45	40
ELA151590/INX	1	300,16	42
ELA151590/INX-316	1	323,19	42
ELA1515135	1	72,38	40
ELA1515135/INX	1	318,26	42
ELA1515135/INX-316	1	328,02	42
ELA201590	1	74,85	40
ELA201590/INX	1	309,47	42
ELA201590/INX-316	1	333,20	42
ELA2015135	1	77,66	40
ELA2015135/INX	1	314,96	42
ELA2015135/INX-316	1	351,90	42
ELA202090	1	75,34	40
ELA202090/INX	1	319,40	42
ELA202090/INX-316	1	346,74	42
ELA2020135	1	82,24	40
ELA2020135/INX	1	329,98	42
ELA2020135/INX-316	1	362,50	42
ELA301590	1	80,61	40
ELA301590/INX	1	322,36	42
ELA301590/INX-316	1	355,07	42
ELA3015135	1	85,29	40
ELA3015135/INX	1	344,71	42
ELA3015135/INX-316	1	370,19	42
ELA302090	1	76,62	40
ELA302090/INX	1	342,27	42
ELA302090/INX-316	1	364,08	42
ELA3020135	1	78,80	40
ELA3020135/INX	1	349,28	42
ELA3020135/INX-316	1	386,82	42
ELA3030135	1	92,80	40
ELA3030135/INX	1	392,39	42
ELA3030135/INX-316	1	435,82	42
ELA402090	1	83,42	40
ELA402090/INX	1	402,32	42
ELA402090/INX-316	1	472,22	42
ELA4020135	1	82,50	40

BÚSQUEDA RÁPIDA

Ref.	Uds. emb.	Precio ud. €	Página
ELA4020135/INX	1	417,12	42
ELA4020135/INX-316	1	482,71	42
ELA4030135	1	103,03	40
ELA4030135/INX	1	410,97	42
ELA4030135/INX-316	1	494,82	42
ELA4040135	1	128,21	40
ELA4040135/INX	1	457,49	42
ELA4040135/INX-316	1	545,49	42
ELA5020135	1	97,78	40
ELA5020135/INX	1	524,52	42
ELA5020135/INX-316	1	598,62	42
ELA5030135	1	114,12	40
ELA5030135/INX	1	525,45	42
ELA5030135/INX-316	1	617,75	42
ELA6020135	1	109,30	40
ELA6040135	1	146,62	40
ELA8020135	1	118,41	40
ELAB1515135/INX	1	349,94	44
ELAB1515135/INX-316	1	365,27	44
ELAB2015135/INX	1	346,96	44
ELAB2015135/INX-316	1	383,90	44
ELAB2020135/INX	1	366,25	44
ELAB2020135/INX-316	1	393,59	44
ELAB3015135/INX	1	374,76	44
ELAB3015135/INX-316	1	396,42	44
ELAB3020135/INX	1	380,97	44
ELAB3020135/INX-316	1	418,51	44
ELAB3030135/INX	1	423,83	44
ELAB3030135/INX-316	1	474,57	44
ELAB4020135/INX	1	448,83	44
ELAB4020135/INX-316	1	514,41	44
ELAB4030135/INX	1	560,10	44
ELAB4030135/INX-316	1	499,92	44
ELAB4040135/INX	1	519,67	44
ELAB4040135/INX-316	1	600,31	44
ELATX1515135/INX-316	1	375,59	58
ELATX2015135/INX-316	1	394,27	58
ELATX2020135/INX-316	1	411,63	58
ELATX3015135/INX-316	1	415,08	58
ELATX3020135/INX-316	1	437,25	58
ELATX3030135/INX-316	1	477,10	58
ELATX4020135/INX-316	1	542,29	58
ELATX4030135/INX-316	1	549,62	58
ELATX4040135/INX-316	1	598,86	58
ELT171	10	14,73	195
ELT231	6	29,42	195
ELT322	6	71,40	195
ENL1656050PO/SP	1	1.187,97	84
ENL1656050PT/SP	1	1.235,24	84
ENL1656060PO/SP	1	1.205,40	84
ENL1656060PT/SP	1	1.260,92	84
ENL1658050PO/SP	1	1.279,35	84
ENL1658050PT/SP	1	1.347,14	84
ENL1658060PO/SP	1	1.300,85	84
ENL1658060PT/SP	1	1.368,94	84
ENL16510050PO/DC	1	1.684,86	85
ENL16510050PO/SP	1	1.421,25	84
ENL16510050PT/DC	1	1.710,87	85
ENL16510060PO/DC	1	1.705,59	85

Ref.	Uds. emb.	Precio ud. €	Página
ENL16510060PO/SP	1	1.441,37	84
ENL16510060PT/DC	1	1.738,69	85
ENL16512050PO/DC	1	1.761,79	85
ENL16512050PT/DC	1	1.770,80	85
ENL16512060PO/DC	1	1.785,47	85
ENL16512060PT/DC	1	1.808,19	85
ENL1806040PO/SP	1	1.174,53	84
ENL1806040PT/SP	1	1.235,62	84
ENL1806050PO/SP	1	1.188,61	84
ENL1806050PT/SP	1	1.255,72	84
ENL1806060PO/SP	1	1.206,12	84
ENL1806060PT/SP	1	1.281,40	84
ENL1808040PO/SP	1	1.267,26	84
ENL1808040PT/SP	1	1.354,58	84
ENL1808050PO/SP	1	1.284,22	84
ENL1808050PT/SP	1	1.369,02	84
ENL1808060PO/SP	1	1.303,50	84
ENL1808060PT/SP	1	1.391,30	84
ENL18010040PO/DC	1	1.659,25	85
ENL18010040PO/SP	1	1.404,84	84
ENL18010040PT/DC	1	1.739,21	85
ENL18010050PO/DC	1	1.682,69	85
ENL18010050PO/SP	1	1.430,27	84
ENL18010050PT/DC	1	1.767,35	85
ENL18010060PO/DC	1	1.704,66	85
ENL18010060PO/SP	1	1.450,68	84
ENL18010060PT/DC	1	1.786,41	85
ENL18012040PO/DC	1	1.760,34	85
ENL18012040PT/DC	1	1.864,03	85
ENL18012050PO/DC	1	1.778,47	85
ENL18012050PT/DC	1	1.901,94	85
ENL18012060PO/DC	1	1.799,40	85
ENL18012060PT/DC	1	1.942,38	85
ENL18016040PO/DC	1	2.341,36	85
ENL18016050PO/DC	1	2.387,20	85
ENL2006040PO/SP	1	1.212,38	84
ENL2006040PT/SP	1	1.273,98	84
ENL2006050PO/SP	1	1.226,46	84
ENL2006050PT/SP	1	1.293,78	84
ENL2006060PO/SP	1	1.244,26	84
ENL2006060PT/SP	1	1.319,76	84
ENL2006080PO/SP	1	1.293,38	84
ENL2006080PT/SP	1	1.360,02	84
ENL20060100PO/SP	1	1.387,84	84
ENL20060100PT/SP	1	1.481,09	84
ENL2008040PO/SP	1	1.304,04	84
ENL2008040PT/SP	1	1.395,83	84
ENL2008050PO/SP	1	1.321,24	84
ENL2008050PT/SP	1	1.410,27	84
ENL2008060PO/SP	1	1.339,07	84
ENL2008060PT/SP	1	1.432,53	84
ENL2008060PT/ENDESA1	1	4.116,86	89
ENL2008080PO/SP	1	1.388,72	84
ENL2008080PT/SP	1	1.477,82	84
ENL20080100PO/SP	1	1.460,33	84
ENL20080100PT/SP	1	1.578,39	84
ENL20010040PO/DC	1	1.722,86	85
ENL20010040PO/SP	1	1.453,89	84
ENL20010040PT/DC	1	1.770,68	85

Ref.	Uds. emb.	Precio ud. €	Página
ENL20010050PO/DC	1	1.748,95	85
ENL20010050PO/SP	1	1.475,91	84
ENL20010050PT/DC	1	1.792,06	85
ENL20010060PO/DC	1	1.773,45	85
ENL20010060PO/SP	1	1.495,64	84
ENL20010060PT/DC	1	1.826,42	85
ENL20010080PO/DC	1	1.829,32	85
ENL20010080PO/SP	1	1.555,62	84
ENL20010080PT/DC	1	1.881,18	85
ENL20012040PO/DC	1	1.820,53	85
ENL20012040PT/DC	1	1.840,92	85
ENL20012050PO/DC	1	1.837,75	85
ENL20012050PT/DC	1	1.857,85	85
ENL20012060PO/DC	1	1.862,36	85
ENL20012060PT/DC	1	1.881,04	85
ENL20012080PO/DC	1	1.940,89	85
ENL20012080PT/DC	1	1.954,66	85
ENL20016040PO/DC	1	2.377,81	85
ENL20016050PO/DC	1	2.422,89	85
ENL20016060PO/DC	1	2.476,25	85
ENL20016080PO/DC	1	2.552,02	85
ENL2206060PO/SP	1	1.338,85	84
ENL22060100PO/SP	1	1.471,05	84
ENL22060100PT/SP	1	1.570,89	84
ENL2208060PO/SP	1	1.580,36	84
ENL2208060PT/SP	1	1.585,74	84
ENL2208080PO/SP	1	1.634,17	84
ENL2208080PT/SP	1	1.663,53	84
ENL22080100PO/SP	1	1.696,13	84
ENL22080100PT/SP	1	1.708,87	84
ENLBP1808060PT/SP	1	2.350,28	105
ENLBP1808080PT/SP	1	2.501,56	105
ENLBP18010060PT/SP	1	2.556,72	105
ENLBP18010080PT/SP	1	2.721,10	105
ENLBP2008060PT/SP	1	2.403,08	105
ENLBP2008080PT/SP	1	2.519,68	105
ENLBP20010060PT/SP	1	2.744,71	105
ENLBP20010080PT/SP	1	2.876,73	105
ENLBP2208060PT/SP	1	2.615,28	105
ENLBP2208080PT/SP	1	2.874,50	105
ENLPC1656060	1	2.137,18	88
ENLPC1656060/PMO	1	1.994,10	88
ENLPC1656080	1	2.229,87	88
EP048	134	1,62	194
EP088	184	1,94	194
ESQ1804040	1	896,10	100
ESQ1804050	1	941,75	100
ESQ1804060	1	950,70	100
ESQ1805050	1	955,00	100
ESQ1805060	1	945,55	100
ESQ1806060	1	948,24	100
ESQ1806080	1	1.008,56	100
ESQ2004040	1	898,85	100
ESQ2004050	1	944,50	100
ESQ2004060	1	953,45	100
ESQ2004080	1	993,29	100
ESQ2005050	1	979,79	100
ESQ2005060	1	952,40	100
ESQ2005080	1	992,96	100

BÚSQUEDA RÁPIDA

Ref.	Uds. emb.	Precio ud. €	Página
ESQ2006050	1	951,18	100
ESQ2006060	1	971,18	100
ESQ2006080	1	1.025,05	100
ESQ2008080	1	1.083,69	100
EV111	85	3,17	194
EV161	45	5,48	194
EV171	26	7,52	194
EV231	16	10,29	194
EV322	6	55,37	194
EVT171	10	15,87	195
EVT231	6	30,04	195
EVT322	6	76,08	195
EX088	208	1,75	194
EX111	88	2,98	194
EX161	48	5,35	194
EX171	26	7,44	194
EX231	18	10,31	194
EX322	6	51,46	194
EXA3015135	1	142,73	40
EXA3020135	1	150,41	40
EXA3030135	1	199,59	40
EXA4020135	1	163,37	40
EXA4030135	1	212,00	40
EXA4040135	1	219,30	40
EXA5020135	1	205,26	40
EXA5030135	1	267,90	40
EXA6020135	1	212,95	40
EXA6030135	1	299,43	40
EXA6040135	1	274,25	40
EXA8020135	1	249,88	40
EXA8040135	1	363,41	40
EXT171	10	14,73	195
EXT231	6	29,42	195
EXT322	6	71,41	195
F93	1	1,77	150
F123	1	2,46	150
F222	1	4,86	150
F290	1	6,57	150
FSC1656040PO/SP	1	1.132,77	80
FSC1656040PT/SP	1	1.178,75	80
FSC1658040PO/SP	1	1.231,76	80
FSC1658040PT/SP	1	1.313,67	80
FSC1658050PO/SP	1	1.263,80	80
FSC1658050PT/SP	1	1.345,50	80
FSC16510040PO/DC	1	1.630,15	80
FSC16510040PO/SP	1	1.360,62	80
FSC16510040PT/DC	1	1.649,13	80
FSC16510050PO/DC	1	1.669,96	80
FSC16510050PO/SP	1	1.403,90	80
FSC16510050PT/DC	1	1.682,96	80
FSC16512040PO/DC	1	1.701,04	80
FSC16512040PT/DC	1	1.703,30	80
FSC1806040PO/SP	1	1.146,56	80
FSC1806040PT/SP	1	1.211,41	80
FSC1808040PO/SP	1	1.262,43	80
FSC1808040PT/SP	1	1.340,28	80
FSC1808050PO/SP	1	1.252,82	80
FSC1808050PT/SP	1	1.322,93	80
FSC18010040PO/DC	1	1.654,10	80

Ref.	Uds. emb.	Precio ud. €	Página
FSC18010040PO/SP	1	1.387,30	80
FSC18010040PT/DC	1	1.687,51	80
FSC18010050PO/DC	1	1.646,82	80
FSC18010050PO/SP	1	1.366,72	80
FSC18010050PT/DC	1	1.673,84	80
FSC18012040PO/DC	1	1.750,63	80
FSC18012040PT/DC	1	1.757,04	80
FSC18012050PO/DC	1	1.752,81	80
FSC18012050PT/DC	1	1.827,91	80
FSC18016040PO/DC	1	2.262,29	80
FSC18016050PO/DC	1	2.327,51	80
FSC2006040PO/SP	1	1.171,77	80
FSC2006040PT/SP	1	1.245,74	80
FSC2008040PO/SP	1	1.281,85	80
FSC2008040PT/SP	1	1.362,22	80
FSC2008050PO/SP	1	1.324,61	80
FSC2008050PT/SP	1	1.406,81	80
FSC20010040PO/DC	1	1.668,19	80
FSC20010040PO/SP	1	1.427,03	80
FSC20010040PT/DC	1	1.678,79	80
FSC20010050PO/DC	1	1.677,09	80
FSC20010050PO/SP	1	1.435,93	80
FSC20010050PT/DC	1	1.694,39	80
FSC20012040PO/DC	1	1.793,28	80
FSC20012040PT/DC	1	1.798,32	80
FSC20012050PO/DC	1	1.814,38	80
FSC20012050PT/DC	1	1.818,86	80
FSC20016040PO/DC	1	2.267,07	80
FSC20016050PO/DC	1	2.344,60	80
GD400	1	65,71	92
GD600	1	66,40	92
GD800	1	70,92	92
GD1000	1	77,67	92
GD1200	1	76,07	92
GN252015	1	85,73	16
GN252015/SP	1	83,64	16
GN252515	1	92,95	16
GN252515/SP	1	89,84	16
GN302015	1	93,48	16
GN302015/SP	1	91,88	16
GN302515	1	94,22	16
GN302515/SP	1	93,04	16
GN302520	1	104,27	16
GN302520/SP	1	103,28	16
GN303015	1	106,36	16
GN303015/SP	1	101,56	16
GN303020	1	114,89	16
GN303020/SP	1	110,62	16
GN304015	1	116,39	16
GN304015/SP	1	107,73	16
GN304020	1	124,65	16
GN304020/SP	1	120,73	16
GN403015	1	109,69	16
GN403015/SP	1	99,25	16
GN403020	1	125,97	16
GN403020/SP	1	111,89	16
GN404015	1	128,49	16
GN404015/SP	1	114,57	16
GN404020	1	140,41	16

Ref.	Uds. emb.	Precio ud. €	Página
GN404020/SP	1	127,15	16
GN404025	1	155,76	16
GN404025/SP	1	148,49	16
GN406020	1	170,95	16
GN406020/SP	1	161,01	16
GN406025	1	189,14	16
GN406025/SP	1	177,80	16
GN406030	1	208,91	16
GN406030/SP	1	199,59	16
GN503015	1	133,86	16
GN503015/SP	1	127,04	16
GN503020	1	137,23	16
GN503020/SP	1	134,64	16
GN503025	1	159,72	16
GN503025/SP	1	152,14	16
GN504015	1	161,31	16
GN504015/SP	1	129,13	16
GN504020	1	162,93	16
GN504020/SP	1	139,10	16
GN504025	1	164,56	16
GN504025/SP	1	157,34	16
GN504030	1	180,57	16
GN504030/SP	1	179,22	16
GN505015	1	156,58	16
GN505015/SP	1	141,74	16
GN505020	1	170,55	16
GN505020/SP	1	160,61	16
GN505025	1	183,30	16
GN505025/SP	1	172,49	16
GN505030	1	198,16	16
GN505030/SP	1	193,14	16
GN507020	1	247,47	16
GN507020/SP	1	226,29	16
GN508025	1	386,13	16
GN508025/SP	1	300,08	16
GN508030	1	387,39	16
GN508030/SP	1	313,04	16
GN5010025/PD	1	554,07	18
GN5010025PD/SP	1	496,61	18
GN5010030/PD	1	566,41	18
GN5010030PD/SP	1	509,19	18
GN604015	1	164,84	16
GN604015/SP	1	140,38	16
GN604020	1	168,70	16
GN604020/SP	1	163,22	16
GN604025	1	186,36	16
GN604025/SP	1	165,44	16
GN604030	1	197,10	16
GN604030/SP	1	187,23	16
GN605015	1	172,81	16
GN605015/SP	1	160,46	16
GN605020	1	190,69	16
GN605020/SP	1	172,98	16
GN605025	1	204,23	16
GN605025/SP	1	191,24	16
GN605030	1	222,02	16
GN605030/SP	1	213,57	16
GN606020	1	226,86	16
GN606020/SP	1	215,11	16

BÚSQUEDA RÁPIDA

Ref.	Uds. emb.	Precio ud. €	Página
GN606025	1	243,00	16
GN606025/SP	1	225,17	16
GN606030	1	253,74	16
GN606030/SP	1	236,19	16
GN606040	1	341,96	16
GN606040/SP	1	318,59	16
GN608025	1	356,68	16
GN608025/SP	1	286,79	16
GN608030	1	311,48	16
GN608030/SP	1	288,17	16
GN6012025/PD	1	567,89	18
GN6012025PD/SP	1	514,78	18
GN6012030/PD	1	627,74	18
GN6012030PD/SP	1	543,88	18
GN705015	1	202,15	16
GN705015/SP	1	183,63	16
GN705020	1	218,52	16
GN705020/SP	1	205,89	16
GN705025	1	238,19	16
GN705025/SP	1	228,46	16
GN705030	1	307,02	16
GN705030/SP	1	281,12	16
GN804020	1	239,34	16
GN804020/SP	1	218,06	16
GN804025	1	262,71	16
GN804025/SP	1	240,94	16
GN804030	1	288,16	16
GN804030/SP	1	267,53	16
GN806020	1	285,12	16
GN806020/SP	1	248,24	16
GN806025	1	307,83	16
GN806025/SP	1	276,27	16
GN806030	1	317,74	16
GN806030/SP	1	287,07	16
GN806040	1	466,37	17
GN806040/SP	1	432,35	17
GN808020	1	339,01	17
GN808020/SP	1	288,11	17
GN808025	1	370,32	17
GN808025/SP	1	323,00	17
GN808030	1	380,29	17
GN808030/SP	1	333,39	17
GN808040	1	541,56	17
GN808040/SP	1	484,65	17
GN8010020/PD	1	559,76	18
GN8010020PD/SP	1	505,58	18
GN8010030	1	483,49	17
GN8010030/PD	1	566,64	18
GN8010030/SP	1	420,71	17
GN8010030PD/SP	1	504,32	18
GN8010040/PD	1	718,34	18
GN8010040PD/SP	1	653,39	18
GN8012030/PD	1	698,64	18
GN8012030PD/SP	1	616,01	18
GN8012040/PD	1	804,05	18
GN8012040PD/SP	1	723,25	18
GN1006025	1	396,98	17
GN1006025/SP	1	354,24	17
GN1006030	1	417,29	17

Ref.	Uds. emb.	Precio ud. €	Página
GN1006030/SP	1	363,49	17
GN1006040	1	539,96	17
GN1006040/SP	1	499,29	17
GN1008025	1	483,32	17
GN1008025/SP	1	411,93	17
GN1008030	1	498,87	17
GN1008030/SP	1	428,65	17
GN1008040	1	599,34	17
GN1008040/SP	1	557,73	17
GN10010030	1	636,83	17
GN10010030/PD	1	722,32	18
GN10010030/SP	1	551,56	17
GN10010030PD/SP	1	654,37	18
GN10010040/PD	1	820,12	18
GN10010040PD/SP	1	732,05	18
GN10012030/PD	1	807,09	18
GN10012030PD/SP	1	700,16	18
GN10012040/PD	1	892,63	18
GN10012040PD/SP	1	795,72	18
GN1206025	1	446,25	17
GN1206025/SP	1	389,06	17
GN1206030	1	469,57	17
GN1206030/SP	1	416,60	17
GN1206040	1	585,58	17
GN1206040/SP	1	555,96	17
GN1208030	1	546,13	17
GN1208030/SP	1	471,62	17
GN1208040	1	659,86	17
GN1208040/SP	1	590,76	17
GN1209030	1	639,03	17
GN1209030/SP	1	581,50	17
GN12010030	1	674,59	17
GN12010030/PD	1	763,23	18
GN12010030/SP	1	589,50	17
GN12010030PD/SP	1	674,88	18
GN12010040/PD	1	888,44	18
GN12010040PD/SP	1	803,67	18
GN12012025	1	768,75	17
GN12012025/PD	1	863,17	18
GN12012025/SP	1	664,21	17
GN12012025PD/SP	1	758,25	18
GN12012030/PD	1	910,60	18
GN12012030PD/SP	1	813,15	18
GN12012040/PD	1	977,43	18
GN12012040PD/SP	1	902,12	18
GN1406030	1	673,92	17
GN1406030/SP	1	587,84	17
GN1406040	1	760,03	17
GN1406040/SP	1	673,94	17
GN1408030	1	823,01	17
GN1408030/SP	1	714,11	17
GN1408040	1	1.017,03	17
GN1408040/SP	1	908,12	17
GN14010030/PD	1	909,80	18
GN14010030PD/SP	1	821,32	18
GN14010040	1	1.045,90	17
GN14010040/PD	1	1.087,07	18
GN14010040/SP	1	960,34	17
GN14010040PD/SP	1	990,33	18

Ref.	Uds. emb.	Precio ud. €	Página
GN14012040/PD	1	1.147,31	18
GN14012040PD/SP	1	1.002,53	18
GNL605040	1	317,22	18
GNL606040	1	338,28	18
GNL608040	1	403,92	18
GNL6010040	1	616,35	18
GNL6012040	1	628,82	18
GNT252015	1	154,74	16
GNT252515	1	136,92	16
GNT302015	1	142,88	16
GNT302515	1	139,34	16
GNT302520	1	142,13	16
GNT303015	1	144,97	16
GNT303020	1	147,87	16
GNT304015	1	155,52	16
GNT304020	1	168,00	16
GNT403015	1	157,26	16
GNT403020	1	168,82	16
GNT404015	1	169,74	16
GNT404020	1	187,54	16
GNT404025	1	218,00	16
GNT406020	1	253,56	16
GNT406025	1	255,50	16
GNT406030	1	277,24	16
GNT503015	1	182,47	16
GNT503020	1	188,76	16
GNT503025	1	219,09	16
GNT504015	1	193,16	16
GNT504020	1	207,89	16
GNT504025	1	221,37	16
GNT504030	1	245,11	16
GNT505015	1	237,99	16
GNT505020	1	257,26	16
GNT505025	1	268,74	16
GNT505030	1	289,38	16
GNT507020	1	407,78	16
GNT508025	1	453,19	16
GNT508030	1	474,75	16
GNT604015	1	211,05	16
GNT604020	1	229,99	16
GNT604025	1	240,54	16
GNT604030	1	256,92	16
GNT605015	1	256,87	16
GNT605020	1	257,40	16
GNT605025	1	272,83	16
GNT605030	1	295,16	16
GNT606020	1	309,70	16
GNT606025	1	322,14	16
GNT606030	1	330,78	16
GNT606040	1	428,18	16
GNT608025	1	429,86	16
GNT608030	1	445,37	16
GNT705015	1	278,52	16
GNT705020	1	299,47	16
GNT705025	1	333,65	16
GNT705030	1	355,39	16
GNT8010030	1	615,59	17
GNT804020	1	341,60	16
GNT804025	1	364,48	16

BÚSQUEDA RÁPIDA

Ref.	Uds. emb.	Precio ud. €	Página
GNT804030	1	376,16	16
GNT806020	1	376,54	16
GNT806025	1	396,46	16
GNT806030	1	405,97	16
GNT806040	1	569,64	17
GNT808020	1	475,63	17
GNT808025	1	495,70	17
GNT808030	1	505,26	17
GNT808040	1	692,11	17
GNT1006025	1	495,80	17
GNT1006030	1	505,42	17
GNT1006040	1	657,43	17
GNT1008025	1	622,21	17
GNT1008030	1	638,57	17
GNT1008040	1	740,59	17
GNT10010030	1	820,97	17
GNT1206025	1	592,18	17
GNT1206030	1	604,90	17
GNT1206040	1	737,30	17
GNT1208030	1	689,43	17
GNT1208040	1	808,96	17
GNT1209030	1	822,44	17
GNT12010030	1	856,27	17
GNT12012025	1	994,15	17
GNT14010040	1	1.488,77	17
GPE12PO	8	25,66	250
GPE12PO/PH	8	34,21	252
GPE12PO/PH/RA	8	57,92	253
GPE12PO/PH/RR	8	44,13	253
GPE12PO/RA	8	49,37	251
GPE12PO/RR	8	35,58	251
GPE12PT	8	27,22	250
GPE12PT/PH	8	35,77	252
GPE12PT/PH/RA	8	59,49	253
GPE12PT/PH/RR	8	45,70	253
GPE12PT/RA	8	50,94	251
GPE12PT/RR	8	37,15	251
GPE18PO	6	30,36	250
GPE18PO/PH	6	40,40	252
GPE18PO/PH/RA	6	64,42	253
GPE18PO/PH/RR	6	52,44	253
GPE18PO/RA	6	54,38	251
GPE18PO/RR	6	42,40	251
GPE18PT	6	31,71	250
GPE18PT/PH	6	41,74	252
GPE18PT/PH/RA	6	65,76	253
GPE18PT/PH/RR	6	53,78	253
GPE18PT/RA	6	55,72	251
GPE18PT/RR	6	43,74	251
GPE24PO	8	39,79	250
GPE24PO/PH	8	52,38	252
GPE24PO/PH/RA	8	88,00	253
GPE24PO/PH/RR	8	66,98	253
GPE24PO/RA	8	75,40	251
GPE24PO/RR	8	54,39	251
GPE24PT	8	42,00	250
GPE24PT/PH	8	54,60	252
GPE24PT/PH/RA	8	90,21	253
GPE24PT/PH/RR	8	69,20	253

Ref.	Uds. emb.	Precio ud. €	Página
GPE24PT/RA	8	77,62	251
GPE24PT/RR	8	56,60	251
GPE36PO	4	50,18	250
GPE36PO/PH	4	65,53	252
GPE36PO/PH/RA	4	112,22	253
GPE36PO/PH/RR	4	84,41	253
GPE36PO/RA	4	96,86	251
GPE36PO/RR	4	69,06	251
GPE36PT	4	52,70	250
GPE36PT/PH	4	68,06	252
GPE36PT/PH/RA	4	114,75	253
GPE36PT/PH/RR	4	86,94	253
GPE36PT/RA	4	99,39	251
GPE36PT/RR	4	71,59	251
GPS12PO	10	27,53	248
GPS12PO/RA	10	51,24	249
GPS12PO/RR	10	37,45	249
GPS12PT	10	29,10	248
GPS12PT/RA	10	52,81	249
GPS12PT/RR	10	39,02	249
GPS18PO	6	32,37	248
GPS18PO/RA	6	56,39	249
GPS18PO/RR	6	44,41	249
GPS18PT	6	33,71	248
GPS18PT/RA	6	57,73	249
GPS18PT/RR	6	45,75	249
GPS24PO	6	44,01	248
GPS24PO/RA	6	79,62	249
GPS24PO/RR	6	58,61	249
GPS24PT	6	46,22	248
GPS24PT/RA	6	81,83	249
GPS24PT/RR	6	60,82	249
GPS36PO	4	53,32	248
GPS36PO/RA	4	100,01	249
GPS36PO/RR	4	72,21	249
GPS36PT	4	55,85	248
GPS36PT/RA	4	102,54	249
GPS36PT/RR	4	74,74	249
GSL171	12	15,60	196
GSL231	3	24,99	196
GSL322	2	73,11	196
GSLT171	6	21,77	197
GSLT231	3	33,40	197
GSLT322	2	102,44	197
GSV171	12	16,93	196
GSV231	3	26,11	196
GSV322	2	74,55	196
GSVT171	6	22,84	197
GSVT231	3	35,74	197
GSVT322	2	104,10	197
GSX171	12	15,60	196
GSX231	3	24,99	196
GSX322	2	73,11	196
GSXT171	6	21,77	197
GSXT231	3	33,40	197
GSXT322	2	102,44	197
HG02	1	87,80	153
HT250	1	193,77	153
IB20PO	7	23,44	262

Ref.	Uds. emb.	Precio ud. €	Página
IB28PO	5	32,49	262
IB32PO	4	40,92	262
IB44PO	3	56,05	262
IB58PO	2	70,70	262
IB28/RTR50608PLAS	1	113,46	256-281
IB32/RTR50608PLAS	1	121,89	256-281
IB44/RTR50608PLAS	1	137,03	256-281
IB58/RTR50608PLAS	1	151,68	256-281
IGV1000/230	1	1.825,18	160
IGV1750/230	1	2.461,33	160
IGV2500/230	1	2.993,33	160
IGV4500/230	1	3.431,59	161
IGV6000/230	1	4.325,74	161
IGV10000/230	1	7.480,67	161
IGVT2500/230	1	2.967,33	160
INX302015	1	356,37	20
INX302015-316	1	383,70	20
INX302515	1	374,55	20
INX302515-316	1	406,54	20
INX303015	1	397,11	20
INX303015-316	1	454,68	20
INX403020	1	431,30	20
INX403020-316	1	497,74	20
INX404020	1	496,41	20
INX404020-316	1	573,42	20
INX406020	1	682,81	20
INX406020-316	1	832,35	20
INX504020	1	540,94	20
INX504020-316	1	638,15	20
INX504025	1	600,38	20
INX504025-316	1	689,80	20
INX604020	1	683,82	20
INX604020-316	1	837,11	20
INX605025	1	933,53	20
INX605025-316	1	1.170,77	20
INX606025	1	935,37	20
INX606025-316	1	1.167,37	20
INX705025	1	968,23	20
INX705025-316	1	1.187,34	20
INX806030	1	1.100,11	20
INX806030-316	1	1.410,22	20
INX808030	1	1.230,23	20
INX808030-316	1	1.575,41	20
INX1008030	1	1.446,16	20
INX1008030-316	1	1.855,89	20
INX10010030/PD	1	2.430,83	20
INX10010030/PD-316	1	2.854,90	20
INX12010030/PD	1	2.615,11	20
INX12010030/PD-316	1	3.116,06	20
INXCH3025/1520	1	167,36	25-54
INXCH4030/1520	1	181,18	25-54
INXCH5040/1520	1	198,19	25-54
INXCH6040/1520	1	211,69	25-54
INXCH6060/2530	1	273,02	25-54
INXCH7050/2530	1	219,02	25-54
INXCH8060/2530	1	299,50	25-54
INXCH8080/2530	1	384,92	25-54
INXCH10080/2530	1	552,11	25-54
INXPIN3020	1	306,15	32-55

BÚSQUEDA RÁPIDA

Ref.	Uds. emb.	Precio ud. €	Página	Ref.	Uds. emb.	Precio ud. €	Página	Ref.	Uds. emb.	Precio ud. €	Página
INXPIN3025	1	311,21	32-55	INXTEJ4020	1	216,74	32	MEX1804040	1	1.197,06	101
INXPIN3030	1	318,45	32-55	INXTEJ5025	1	221,17	32	MEX1804050	1	1.241,76	101
INXPIN4030	1	267,75	32-55	INXTEJ6020	1	228,76	32	MEX1804060	1	1.248,27	101
INXPIN4040	1	287,14	32-55	INXTEJ6025	1	238,02	32	MEX1804080	1	1.294,52	101
INXPIN4060	1	336,17	32	INXTEJ6030	1	246,17	32	MEX2003040	1	1.236,15	101
INXPIN5040	1	327,56	32-55	INXTEJ8030	1	355,88	32	MEX2003050	1	1.258,30	101
INXPIN6040	1	354,33	32-55	INXTEJ10030	1	298,08	32	MEX2003060	1	1.274,94	101
INXPIN6050	1	381,97	32-55	INXZCLA104020	1	301,91	27	MEX2003080	1	1.311,40	101
INXPIN6060	1	393,99	32-55	INXZCLA105025	1	306,17	27	MEX2004040	1	1.173,89	101
INXPIN7050	1	375,60	32-55	INXZCLA106020	1	329,44	27	MEX2004050	1	1.218,59	101
INXPIN8060	1	474,05	32-55	INXZCLA106025	1	333,06	27	MEX2004060	1	1.236,17	101
INXPIN8080	1	630,13	32-55	INXZCLA106030	1	377,53	27	MEX2004080	1	1.263,81	101
INXPIN10080	1	664,29	32-55	INXZCLA108030	1	378,30	27	MEX2203060	1	1.327,66	101
INXPIN100100	1	807,28	32	INXZCLA1010030	1	432,72	27	MEX2203080	1	1.364,12	101
INXPIN120100	1	810,06	32	INXZCLB6040	1	398,25	74	MEX2204060	1	1.316,82	101
INXPO3020	1	108,86	34-56	INXZCLB8040	1	544,54	74	MEX2204080	1	1.355,52	101
INXPO3025	1	114,63	34-56	INXZCLB8050	1	567,90	74	PBI20	14	9,38	263
INXPO3030	1	121,71	34-56	INXZCLB10040	1	456,16	74	PBI28	5	16,06	263
INXPO4030	1	120,86	34-56	INXZCLB10050	1	479,98	74	PBI32	8	17,53	263
INXPO4040	1	151,09	34-56	IR22/230	1	1.206,82	162	PBI44	6	24,59	263
INXPO4060	1	152,50	34-56	IR36/230	1	1.365,69	162	PBI58	6	30,21	263
INXPO5040	1	167,29	34-56	IR50/230	1	1.473,85	162	PBL3025	1	34,10	64
INXPO6040	1	151,42	34-56	IR80/230	1	1.588,05	162	PBL32	1	13,91	70
INXPO6050	1	217,37	34-56	KRS2006040	1	789,07	95	PBL33	1	19,51	70
INXPO6060	1	214,83	34-56	KRS2006060	1	796,21	95	PBL34	1	25,12	70
INXPO7050	1	220,53	34-56	KRS2008060	1	801,47	95	PBL4030	1	40,20	64
INXPO8060	1	267,89	34-56	KRS2008080	1	801,49	95	PBL4040	1	45,49	64
INXPO8080	1	334,30	34-56	KRSPL20060	1	234,93	95	PBL42	1	17,34	70
INXPO10080	1	396,75	34-56	KRSPL20080	1	237,34	95	PBL44	1	34,22	70
INXPO100100/PD	1	783,55	34	KRSZCL106040	1	343,43	95	PBL5040	1	51,13	64
INXPO120100/PD	1	833,18	34	KRSZCL106060	1	343,96	95	PBL6040	1	72,46	64
INXT403020	1	566,12	20	KRSZCL108060	1	399,76	95	PBL6050	1	81,30	64
INXT403020-316	1	635,24	20	KRSZCL108080	1	388,93	95	PBL63	1	32,50	70
INXT404020	1	583,43	20	LED400M	1	131,30	174	PBL64	1	50,53	70
INXT404020-316	1	684,07	20	LED400T	1	109,02	174	PBL66	1	56,42	70
INXT406020	1	808,40	20	ME401810	1	718,54	140	PBL8060	1	106,11	64
INXT406020-316	1	951,64	20	ME402110	1	763,65	140	PBL84	1	71,53	70
INXT504020	1	648,85	20	MEB16560	1	98,67	96	PBL86	1	104,66	70
INXT504020-316	1	745,99	20	MEB16580	1	102,70	96	PC600	1	797,75	118
INXT504025	1	696,37	20	MEB18060	1	98,74	96	PC800	1	887,48	118
INXT504025-316	1	784,87	20	MEB18080	1	106,86	96	PC1000	1	1.125,64	118
INXT604020	1	797,91	20	MEB20060	1	105,91	96	PC1000/PD	1	1.342,45	118
INXT604020-316	1	936,16	20	MEB20080	1	120,26	96	PC1200	1	1.191,40	118
INXT605025	1	1.088,26	20	MEB22060	1	106,60	96	PCH4030	1	135,74	65
INXT605025-316	1	1.315,17	20	MEB22080	1	114,72	96	PCH4040	1	139,51	65
INXT606025	1	1.108,11	20	MEC4048	1	417,10	131	PCH5040	1	175,28	65
INXT606025-316	1	1.324,19	20	MEC4072	1	443,60	131	PCH6040	1	180,59	65
INXT705025	1	1.149,02	20	MEC4096	1	457,72	131	PCH6050	1	184,54	65
INXT705025-316	1	1.379,51	20	MEC40120	1	491,17	131	PCH8060	1	281,54	65
INXT806030	1	1.315,41	20	MEL40144	1	464,93	131	PCH8060/5	1	310,72	65
INXT806030-316	1	1.617,89	20	MEL4048	1	397,26	131	PCSN6PT	6	49,08	184
INXT808030	1	1.485,95	20	MEL4072	1	413,16	131	PCSN6PT/RR	6	56,52	185
INXT808030-316	1	1.860,44	20	MEL4096	1	427,28	131	PCSN9PT	5	50,65	184
INXT1008030	1	1.736,80	20	MEL40120	1	456,43	131	PCSN9PT/RR	5	57,57	185
INXT1008030-316	1	2.175,79	20	MEL40144	1	430,12	131	PCSN12PT	4	78,69	184
INXTEJ2015	1	186,94	32	MEX1803040	1	1.213,11	101	PCSN12PT/PLUS	1	101,64	193-213
INXTEJ2515	1	189,78	32	MEX1803050	1	1.234,31	101	PCSN12PT/RR	4	93,89	185
INXTEJ3015	1	191,52	32	MEX1803060	1	1.248,51	101	PCSN18PT	2	106,72	184
INXTEJ3020	1	198,96	32	MEX1803080	1	1.283,83	101	PCSN18PT/PLUS	1	128,85	193-213

BÚSQUEDA RÁPIDA

Ref.	Uds. emb.	Precio ud. €	Página
PCSN18PT/RR	2	125,96	185
PCSN24PT	1	156,44	184
PCSN24PT/RR	1	188,77	185
PCSN36PT	1	189,91	184
PCSN36PT/RR	1	191,06	185
PCSNPLUS	6	28,88	184
PCSNPLUS/RR	6	33,64	185
PIN3020	1	70,22	31-55
PIN3025	1	72,66	31-55
PIN3030	1	77,75	31-55
PIN3040	1	85,69	31
PIN4030	1	85,60	31-55
PIN4040	1	85,77	31-55
PIN4060	1	90,85	31-55
PIN5030	1	105,97	31
PIN5040	1	90,21	31-55
PIN5050	1	93,35	31
PIN5070	1	154,80	31
PIN6040	1	97,03	31-55
PIN6050	1	111,15	31-55
PIN6060	1	103,17	31-55
PIN6080	1	124,64	31
PIN7050	1	111,68	31-55
PIN8040	1	121,75	31
PIN8060	1	134,54	31-55
PIN8080	1	153,33	31-55
PIN80100	1	173,31	31
PIN80120	1	203,47	31
PIN10060	1	151,01	31
PIN10080	1	164,93	31-55
PIN100100	1	199,29	31
PIN100120	1	211,74	31
PIN12060	1	171,24	31
PIN12080	1	188,68	31
PIN12090	1	205,27	31
PIN120100	1	216,15	31
PIN120120	1	251,09	31
PIN14060	1	194,78	31
PIN14080	1	218,27	31
PIN140100	1	236,22	31
PIN16560	1	339,85	113
PIN16580	1	369,01	113
PIN165100	1	379,92	113
PIN18040	1	298,37	113
PIN18060	1	329,23	113
PIN18080	1	352,92	113
PIN180100	1	346,19	113
PIN20040	1	263,17	113
PIN20060	1	338,75	113
PIN20080	1	356,24	113
PIN200100	1	407,16	113
PIN22060	1	302,31	113
PIN22080	1	343,94	113
PL2520	1	4,61	22
PL2525	1	5,97	22
PL3020	1	6,60	22-52
PL3025	1	6,31	22-52
PL3030	1	8,75	22-52
PL3040	1	10,23	22

Ref.	Uds. emb.	Precio ud. €	Página
PL4030	1	10,73	22-52
PL4040	1	13,73	22-52
PL4060	1	26,08	22-52
PL5030	1	13,82	22
PL5040	1	17,33	22-52
PL5050	1	21,65	22
PL5070	1	33,62	22
PL5080	1	53,41	22
PL50100	1	62,72	22
PL6040	1	21,26	22-52
PL6050	1	28,43	22-52
PL6060	1	34,20	22-52
PL6080	1	53,18	22
PL60120	1	92,66	22
PL7050	1	32,64	22-52
PL8040	1	33,28	22
PL8060	1	51,99	22-52
PL8080	1	70,18	22-52
PL80100	1	86,80	22
PL80120	1	112,65	22
PL10060	1	61,95	22
PL10080	1	100,65	22-52
PL100100	1	118,93	22
PL100120	1	141,29	22
PL12060	1	77,12	22
PL12080	1	100,97	22
PL12090	1	121,12	22
PL120100	1	138,36	22
PL120120	1	142,97	22
PL14060	1	94,69	22
PL14080	1	119,79	22
PL140100	1	144,63	22
PL140120	1	191,40	22
PL16560	1	134,13	90
PL16580	1	174,30	90
PL165100	1	217,77	90
PL165120	1	266,92	90
PL18040	1	77,08	90
PL18060	1	141,52	90
PL18080	1	176,32	90
PL180100	1	211,90	90
PL180120	1	265,22	90
PL180160	1	625,64	90
PL20040	1	83,30	90
PL20060	1	154,04	90
PL20080	1	194,41	90
PL200100	1	234,70	90
PL200120	1	292,32	90
PL200160	1	673,64	90
PL22040	1	98,15	90
PL22060	1	277,03	90
PL22080	1	265,75	90
PLA6040	1	175,12	18
PLA16550	1	226,80	84
PLA16560	1	257,19	84
PLA18040	1	215,11	84
PLA18050	1	239,39	84
PLA18060	1	275,95	84
PLA20040	1	216,78	84

Ref.	Uds. emb.	Precio ud. €	Página
PLA20050	1	259,58	84
PLA20060	1	277,57	84
PLA20080	1	337,40	84
PLA200100	1	425,21	84
PLA22060	1	332,10	84
PLA22080	1	403,10	84
PLA220100	1	494,23	84
PLB2520	1	27,15	23
PLB2525	1	33,69	23
PLB3020	1	32,27	23-52
PLB3025	1	34,80	23-52
PLB3030	1	37,33	23-52
PLB3040	1	44,24	23
PLB4030	1	41,03	23-52
PLB4040	1	54,85	23-52
PLB4060	1	73,97	23-52
PLB5030	1	49,05	23
PLB5040	1	60,83	23-52
PLB5050	1	73,97	23
PLB5070	1	158,87	23
PLB6040	1	75,64	23-52
PLB6050	1	77,74	23-52
PLB6060	1	105,75	23-52
PLB6080	1	138,32	23
PLB7050	1	88,10	23-52
PLB8040	1	90,08	23
PLB8060	1	140,85	23-52
PLB8080	1	190,89	23-52
PLB80100	1	204,15	23
PLB80120	1	248,51	23
PLB10060	1	162,44	23
PLB10080	1	181,88	23-52
PLB100100	1	208,78	23
PLB100120	1	344,57	23
PLB12060	1	192,92	23
PLB12080	1	239,25	23
PLB12090	1	248,51	23
PLB120100	1	323,28	23
PLB120120	1	338,71	23
PLB140100	1	350,62	23
PLBA600	1	79,11	120
PLBA800	1	85,33	120
PLBA1000	1	110,63	120
PLBA1200	1	125,21	120
PLBA1600	1	144,72	120
PLBE600	1	62,12	120
PLBE800	1	68,13	120
PLBE1000	1	75,05	120
PLBE1200	1	82,38	120
PLBE1600	1	104,44	120
PLBI600	1	104,22	120
PLBI800	1	109,83	120
PLBI1000	1	124,91	120
PLBI1200	1	143,57	120
PLBI1600	1	193,18	120
PLC450	1	19,11	133
PLC600	1	23,32	133
PLC1650	1	54,05	91
PLC1800	1	55,41	91

BÚSQUEDA RÁPIDA

Ref.	Uds. emb.	Precio ud. €	Página
PLC2000	1	57,22	91
PLC2200	1	61,30	91
PLCE3050	1	127,45	102
PLCE3060	1	100,77	102
PLCE3080	1	143,47	102
PLCE4050	1	131,87	102
PLCE4060	1	86,87	102
PLCE4080	1	139,61	102
PLM200	1	20,12	133-143
PLM300	1	18,04	133-143
PLM400	1	24,91	143
PLM850	1	76,60	133
PLM1050	1	81,99	133
PLM1250	1	96,75	133
PLM1600	1	112,55	143
PLM1900	1	129,25	143
PLP2040	1	13,88	90
PLP2060	1	19,30	90
PLP2080	1	21,04	90
PLP20100	1	29,46	90
PLP20120	1	44,33	90
PLP3040	1	20,43	90
PLP3060	1	24,19	90
PLP3080	1	32,36	90
PLP30100	1	68,82	90
PLP30120	1	85,55	90
PLP4040	1	23,38	90
PLP4060	1	30,75	90
PLP4080	1	67,36	90
PLP40100	1	83,28	90
PLP40120	1	97,89	90
PLP6040	1	34,07	90
PLP6060	1	43,66	90
PLP6080	1	102,01	90
PLP60100	1	119,05	90
PLP60120	1	129,63	90
PLS18040	1	145,16	91
PLS18050	1	157,74	91
PLS18060	1	212,22	91
PLS18080	1	256,73	91
PLS20040	1	152,29	91
PLS20050	1	162,13	91
PLS20060	1	222,34	91
PLS20080	1	265,13	91
PLS22080	1	333,27	91
PLT1515	1	2,76	46-58
PLT2015	1	2,79	46-58
PLT2020	1	3,87	46-58
PLT3015	1	7,63	46-58
PLT3020	1	7,70	46-58
PLT3030	1	8,11	46-58
PLT4020	1	7,75	46-58
PLT4030	1	11,30	46-58
PLT4040	1	15,60	46-58
PLT5020	1	10,26	46
PLT5030	1	13,58	46
PLT6020	1	11,72	46
PLT6030	1	18,29	46
PLT6040	1	21,22	46

Ref.	Uds. emb.	Precio ud. €	Página
PLT8020	1	18,32	46
PLT8040	1	34,50	46
PLU2520	1	11,07	24
PLU2525	1	12,86	24
PLU3020	1	12,31	24-53
PLU3025	1	14,16	24-53
PLU3030	1	16,31	24-53
PLU3040	1	20,23	24
PLU4030	1	14,86	24-53
PLU4040	1	25,87	24-53
PLU4060	1	40,01	24-53
PLU5030	1	18,79	24
PLU5040	1	29,51	24-53
PLU5050	1	42,97	24
PLU5070	1	64,82	24
PLU6040	1	35,77	24-53
PLU6050	1	48,63	24-53
PLU6060	1	58,32	24-53
PLU6080	1	77,31	24
PLU7050	1	55,87	24-53
PLU8040	1	63,00	24
PLU8060	1	82,31	24-53
PLU8080	1	108,23	24-53
PLU80100	1	124,80	24
PLU80120	1	133,48	24
PLU10060	1	92,41	24
PLU10080	1	137,38	24-53
PLU100100	1	150,18	24
PLU100120	1	168,66	24
PLU12060	1	107,49	24
PLU12080	1	132,15	24
PLU12090	1	132,76	24
PLU120100	1	158,22	24
PLU120120	1	201,02	24
PMB400	1	22,37	108
PMB500	1	23,49	108
PMB600	1	47,80	108
PMB800	1	48,74	108
PMB1000	1	61,21	108
PMCB200	1	51,45	130-137
PMCB250	1	52,93	130-137
PMCB300	1	57,09	130-137
PMCB350	1	59,01	130-137
PME400	1	22,34	108
PME500	1	24,95	108
PME600	1	27,10	108
PME800	1	33,46	108
PME1000	1	52,03	108
PME1200	1	53,07	108
PME1650	1	76,83	108
PME1800	1	89,86	108
PME2000	1	91,64	108
PMER400	1	45,52	108
PMER500	1	46,86	108
PMER600	1	49,40	108
PMER800	1	58,46	108
PMER1000	1	64,24	108
PMER1200	1	68,82	108
PMER1600	1	72,58	108

Ref.	Uds. emb.	Precio ud. €	Página
PMES400	1	18,28	109
PMES500	1	19,23	109
PMES600	1	22,25	109
PMES800	1	23,38	109
PMES1000	1	31,62	109
PMH400	1	34,46	123
PMH500	1	34,81	123
PMHR400	1	41,43	110
PMHR500	1	44,07	110
PMHR600	1	46,02	110
PMHR800	1	55,78	110
PMHR1000	1	76,00	110
PMHR1200	1	62,39	110
PMI400	1	27,20	109
PMI500	1	32,86	109
PMI600	1	36,08	109
PMI800	1	45,89	109
PMI1000	1	51,53	109
PMI1200	1	55,63	109
PMI1650	1	110,04	109
PMI1800	1	112,89	109
PMI2000	1	114,26	109
PMIR400	1	43,14	109
PMIR500	1	47,38	109
PMIR600	1	48,09	109
PMIR800	1	58,02	109
PMIR1000	1	63,34	109
PMIR1200	1	69,43	109
PMIR1600	1	141,11	109
PML3025	1	6,43	64
PML32	1	2,88	70
PML33	1	6,17	70
PML34	1	6,64	70
PML4030	1	10,93	64
PML4040	1	13,99	64
PML42	1	4,05	70
PML44	1	8,93	70
PML5040	1	17,67	64
PML5050	1	22,10	66
PML6040	1	21,67	64
PML6050	1	28,99	64
PML63	1	10,03	70
PML64	1	13,83	70
PML66	1	20,47	70
PML7550	1	22,80	66
PML8060	1	53,00	64
PML84	1	21,15	70
PML86	1	30,68	70
PML10050	1	49,75	66
PML10075	1	81,97	66
PML100100	1	121,24	66
PML12550	1	65,09	66
PML12575	1	109,03	66
PML125100	1	144,14	66
PML125125	1	175,68	66
PMP300	1	11,02	34-57
PMP400	1	11,80	34-57
PMP500	1	12,52	34-57
PMP600	1	13,49	34-57

BÚSQUEDA RÁPIDA

Ref.	Uds. emb.	Precio ud. €	Página
PMP800	1	16,56	34-57
PMP900	1	15,99	34
PMP1000	1	19,98	34
PMP1200	1	35,38	34
PMR19/10U	1	26,22	88
PMR19/15U	1	29,25	123
PMT600	1	23,02	123
PMT800	1	26,79	123
PMT1000	1	34,14	123
PMT1200	1	41,62	123
PMT1600	1	48,56	123
PMV700	1	31,83	123
PO2520	1	32,69	33
PO2525	1	43,09	33
PO3020	1	33,31	33-56
PO3025	1	35,92	33-56
PO3030	1	39,03	33-56
PO3040	1	41,18	33
PO4030	1	39,48	33-56
PO4040	1	43,66	33-56
PO4060	1	53,94	33-56
PO40EMP48-72	1	95,49	134
PO40EMP72-96	1	113,21	134
PO40EMP96-120	1	111,17	134
PO40EMP120-168	1	127,31	134
PO40EMP144-192	1	136,20	134
PO40ENL192	1	259,92	144
PO40ENL216	1	266,37	144
PO40SUP48-72	1	116,13	124-134
PO40SUP72-96	1	126,62	124-134
PO40SUP96-120	1	136,60	124-134
PO40SUP120-168	1	154,01	124-134
PO40SUP144-192	1	161,34	124-134
PO5030	1	46,22	33
PO5040	1	49,46	33-56
PO5050	1	53,57	33
PO5070	1	84,13	33
PO5080	1	92,44	33
PO50100/PD	1	318,29	33
PO55SUP192	1	283,83	144
PO55SUP216	1	286,11	144
PO6040	1	56,72	33-56
PO6050	1	64,83	33-56
PO6060	1	69,33	33-56
PO6080	1	82,24	33
PO60120/PD	1	323,62	33
PO65SUP48-72	1	122,96	134
PO65SUP72-96	1	131,75	134
PO65SUP96-120	1	142,56	134
PO65SUP120-168	1	145,66	134
PO65SUP144-192	1	158,98	134
PO7050	1	71,44	33-56
PO8040	1	77,53	33
PO8060	1	87,95	33-56
PO8080	1	116,67	33-56
PO80100	1	148,55	33
PO80100/PD	1	346,77	33
PO80120/PD	1	319,42	33
PO10060	1	115,43	33

Ref.	Uds. emb.	Precio ud. €	Página
PO10080	1	134,77	33-56
PO100100	1	163,51	33
PO100100/PD	1	334,22	33
PO100120/PD	1	366,04	33
PO12060	1	206,22	33
PO12080	1	222,27	33
PO12090	1	277,91	33
PO120100	1	250,80	33
PO120100/PD	1	363,98	33
PO120120	1	286,55	33
PO120120/PD	1	396,85	33
PO14060	1	269,72	33
PO14080	1	290,43	33
PO140100	1	314,93	33
PO140100/PD	1	418,13	33
PO140120/PD	1	490,79	33
PO16560	1	466,93	112
PO16580	1	503,29	112
PO165100	1	558,39	112
PO18030	1	349,06	112
PO18040	1	383,08	112
PO18060	1	461,00	112
PO18080	1	509,65	112
PO180100	1	551,87	112
PO20030	1	365,77	112
PO20040	1	336,78	112
PO20060	1	499,50	112
PO20080	1	538,12	112
PO200100	1	575,32	112
PO22030	1	370,57	112
PO22040	1	371,70	112
PO22060	1	533,84	112
PO22080	1	603,73	112
PODCS165100	1	871,43	112
PODCS165120	1	921,62	112
PODCS180100	1	874,44	112
PODCS180120	1	906,44	112
PODCS180160	1	999,71	112
PODCS200100	1	893,53	112
PODCS200120	1	927,99	112
PODCS200160	1	1.297,49	112
POL302514	1	111,42	60
POL302514PT	1	164,46	60
POL403020	1	143,71	60
POL403020PT	1	227,52	60
POL404020	1	166,34	60
POL404020PT	1	272,13	60
POL504020	1	202,95	60
POL504020PT	1	324,60	60
POL505030	1	479,23	62
POL505030/A	1	482,92	62
POL505030/T	1	538,59	63
POL604023	1	233,08	60
POL604023PT	1	374,23	60
POL605023	1	263,78	60
POL605023PT	1	454,73	60
POL755030	1	548,36	62
POL755030/A	1	552,05	62
POL755030/T	1	598,38	63

Ref.	Uds. emb.	Precio ud. €	Página
POL806030	1	420,11	60
POL806030PT	1	687,80	60
POL1005030	1	644,60	62
POL1005030/A	1	648,30	62
POL1005030/T	1	694,63	63
POL1007530	1	758,01	62
POL1007530/A	1	762,79	62
POL1007530/T	1	815,71	63
POL1007542	1	818,89	62
POL1007542/A	1	827,76	62
POL1007542/T	1	882,34	63
POL10010030	1	1.067,89	62
POL10010030/A	1	1.073,75	62
POL10010030/T	1	1.128,04	63
POL10010042	1	1.140,88	62
POL10010042/A	1	1.147,42	62
POL10010042/T	1	1.205,92	63
POL1255030	1	777,34	62
POL1255030/A	1	781,04	62
POL1255030/T	1	827,37	63
POL1257530	1	872,62	62
POL1257530/A	1	877,40	62
POL1257530/T	1	930,32	63
POL1257542	1	936,74	62
POL1257542/A	1	942,31	62
POL1257542/T	1	1.007,46	63
POL12510030	1	1.242,76	62
POL12510030/A	1	1.248,55	62
POL12510030/T	1	1.302,90	63
POL12510042	1	1.316,26	62
POL12510042/A	1	1.322,80	62
POL12510042/T	1	1.381,29	63
POL12512530	1	1.344,74	62
POL12512530/A	1	1.351,56	62
POL12512530/T	1	1.418,59	63
POL12512542	1	1.422,05	62
POL12512542/A	1	1.429,67	62
POL12512542/T	1	1.499,37	63
POME1810	1	233,90	144
POME2110	1	245,55	144
PPAP600	1	17,37	74-110
PPAP800	1	18,62	110
PPAP800X	1	25,43	74
PPAP1000	1	20,16	110
PPAP1000X	1	26,70	74
PPI400	1	26,91	110
PPI500	1	33,05	110
PPI600	1	34,67	110
PPI800	1	41,88	110
PPIN4030	1	105,86	64
PPIN4040	1	126,31	64
PPIN5040	1	132,98	64
PPIN6040	1	149,74	64
PPIN6050	1	151,28	64
PPIN8060	1	208,69	64
PPL3025	1	7,78	64
PPL32	1	4,92	70
PPL33	1	6,92	70
PPL34	1	9,84	70

BÚSQUEDA RÁPIDA

Ref.	Uds. emb.	Precio ud. €	Página	Ref.	Uds. emb.	Precio ud. €	Página	Ref.	Uds. emb.	Precio ud. €	Página
PPL4030	1	12,07	64	PTDCA165120	1	873,97	113	ROC66APO	1	265,80	68
PPL4040	1	18,08	64	PTDCA180100	1	882,60	113	ROC66APT	1	213,95	68
PPL42	1	7,09	70	PTDCA180120	1	953,68	113	ROC66PO	1	215,96	68
PPL44	1	13,33	70	PTDCA200100	1	892,74	113	ROC66PT	1	201,99	68
PPL5040	1	20,37	64	PTDCA200120	1	969,51	113	ROC84PO	1	196,67	68
PPL5050	1	16,47	66	PTDCA220100	1	944,73	113	ROC84PT	1	194,96	68
PPL6040	1	24,89	64	PTDCA220120	1	1.091,25	113	ROC86PO	1	333,26	68
PPL6050	1	29,53	64	PTDCS165100	1	944,82	113	ROC86PT	1	279,76	68
PPL63	1	14,99	70	PTDCS165120	1	974,89	113	RPN4040/TR	1	107,65	288-290-292
PPL64	1	20,04	70	PTDCS180100	1	981,76	113	RPN4054/HC	1	135,05	298
PPL66	1	30,17	70	PTDCS180120	1	1.063,61	113	RPN4054/SC	1	70,11	295-296-297
PPL7550	1	34,05	66	PTDCS200100	1	990,37	113	RPN4054/TC	1	94,21	293
PPL8060	1	57,11	64	PTDCS200120	1	1.086,64	113	RPN4054/TR	1	75,90	288-290-292-294
PPL84	1	26,27	70	PTDCS220100	1	1.109,63	113	RPN4054TR/AG	1	88,94	299
PPL86	1	40,63	70	PTDCS220120	1	1.150,63	113	RPN4530/TR	1	68,01	288-290-292
PPL10050	1	49,08	66	PVB1650	1	140,30	110	RPN4556/TR	1	88,35	290
PPL10075	1	133,33	66	PVB1800	1	149,68	110	RPN5645/HC	1	172,50	298
PPL100100	1	142,58	66	PVB2000	1	153,66	110	RPN5645/SC	1	125,07	296-297
PPL12550	1	70,16	66	RC15SV	1	38,75	151	RPN5645/TC	1	141,34	293
PPL12575	1	137,33	66	RC30SV	1	42,99	151	RPN5645/TR	1	131,59	288-290-292-294
PPL125100	1	148,47	66	RC60SV	1	66,61	151	RPN6060/HC	1	153,51	298
PPL125125	1	234,33	66	RC75SV	1	99,91	151	RPN6060/SC	1	92,74	295-296-297
PS800	1	1.133,51	118	RC100SV	1	102,94	151	RPN6060/TC	1	117,20	293
PS1000	1	1.243,17	118	RC150SV	1	127,16	151	RPN6060/TR	1	100,43	288-290-292-294
PS1200	1	1.404,63	118	RC250CV	1	205,82	152	RPN6236/HC	1	141,57	298
PS1600	1	1.629,33	118	RC500CV	1	236,16	152	RPN6236/TR	1	86,32	288-290-292-294
PSC600	1	1.712,47	118	RF93	3	11,33	150	RPN7042/SC	1	87,91	295
PSC800	1	1.714,39	118	RF123	1	10,10	150	RPN7042/TR	1	89,69	288-290-292
PSC1000	1	1.873,08	118	RF222	1	21,14	150	RPN7056/HC	1	168,93	298
PSC1200	1	2.272,59	118	RF290	1	30,39	150	RPN7056/SC	1	99,45	296
PSC1600	1	2.692,69	118	RITM20010050	1	1.844,62	274	RPN7056/TC	1	120,75	293
PT16560	1	567,19	112	RITM20016050	1	2.943,86	274	RPN7056/TR	1	109,30	288-290-292-294
PT16580	1	578,15	112	RITM20020050	1	3.489,31	274	RPN7078/HC	1	162,04	298
PT18060	1	529,46	112	RITU20010050	1	1.469,26	274	RPN7078/SC	1	109,26	295-297
PT18080	1	612,99	112	RITU20010050/PD	1	1.662,34	274	RPN7078/TC	1	129,70	293
PT20060	1	545,78	112	ROC32APO	4	60,48	68	RPN7078/TR	1	116,07	288-290-294
PT20080	1	635,05	112	ROC32APT	4	59,17	68	RPN70100/TR	1	168,83	288-290
PT200100	1	720,33	112	ROC32PO	4	73,65	68	RPN9060/HC	1	205,58	298
PT22080	1	695,50	112	ROC32PT	4	61,57	68	RPN9060/SC	1	144,13	295-296-297
PT40EMP48-72	1	155,84	134	ROC33PO	4	71,81	68	RPN9060/TC	1	166,24	293
PT40EMP72-96	1	168,49	134	ROC33PT	4	65,12	68	RPN9060/TR	1	155,40	288-290-292-294
PT40EMP96-120	1	195,98	134	ROC34APO	4	103,97	68	RPN9775/TC	1	204,74	293
PT40EMP120-168	1	222,00	134	ROC34APT	4	97,51	68	RPN9775/TR	1	195,00	288-290-292-294
PT40EMP144-192	1	247,82	134	ROC34PO	2	82,69	68	RPN10070/SC	1	142,83	295-296
PT40ENL192	1	391,31	144	ROC34PT	2	76,96	68	RPN100120/HC	1	385,32	298
PT40ENL216	1	415,30	144	ROC42PO	4	111,24	68	RPN100120/SC	1	236,20	295-296
PT40SUP48-72	1	176,91	124-134	ROC42PT	4	105,13	68	RPN120160/JIS	1	450,90	292-294
PT40SUP72-96	1	193,22	124-134	ROC44APO	2	132,81	68	RPN120160/SC	1	332,08	296
PT40SUP96-120	1	212,15	124-134	ROC44APT	2	119,71	68	RPN120160/TC	1	363,27	293
PT40SUP120-168	1	248,81	124-134	ROC44PO	4	123,03	68				
PT40SUP144-192	1	267,03	124-134	ROC44PT	2	104,60	68				
PT55SUP192	1	418,27	144	ROC63APO	2	157,13	68				
PT55SUP216	1	446,10	144	ROC63APT	2	136,99	68				
PT65SUP48-72	1	177,07	134	ROC63PO	2	129,78	68				
PT65SUP72-96	1	197,09	134	ROC63PT	2	114,50	68				
PT65SUP96-120	1	200,63	134	ROC64APO	2	176,53	68				
PT65SUP120-168	1	242,67	134	ROC64APT	2	155,02	68				
PT65SUP144-192	1	276,68	134	ROC64PO	1	147,18	68				
PTDCA165100	1	831,96	113	ROC64PT	1	134,36	68				

BÚSQUEDA RÁPIDA

Ref.	Uds. emb.	Precio ud. €	Página
RPN120160/TR	1	346,41	288-290
RPN12542/TR	1	141,51	290
RPN12574/SC	1	167,56	295
RPN12574/TR	1	185,81	288-290
RPN14070/TC	1	200,60	293
RPN14070/TR	1	202,39	288-290
RPN14070TR/AG	1	203,17	299
RPN14090/JIS	1	275,24	292-294
RPN14090/TC	1	228,65	293
RPN14090/TR	1	219,45	288-290
RPN17070/JIS	1	253,67	292-294
RPN17070/TC	1	208,06	293
RPN17070/TR	1	206,50	288-290
RPN170100/JIS	1	476,79	292-294
RPN18070/HC	1	262,13	298
RPN200112/JIS	1	530,02	292-294
RSN4040/TR	1	131,43	289-291-292
RSN4054/HC	1	179,59	298
RSN4054/SC	1	138,41	295-296-297
RSN4054/TC	1	128,54	293
RSN4054/TR	1	117,69	289-291-292-294
RSN4556/TR	1	110,43	291
RSN6060/HC	1	183,13	298
RSN6060/SC	1	129,79	295-296-297
RSN6060/TC	1	138,99	293
RSN6060/TR	1	126,21	289-291-292-294
RSN6236/HC	1	176,39	298
RSN6236/TR	1	107,77	289-291-292-294
RSN7042/SC	1	116,69	295
RSN7042/TR	1	124,85	289-291-292
RSN7078/HC	1	202,79	298
RSN7078/SC	1	147,18	295-297
RSN7078/TC	1	164,33	293
RSN7078/TR	1	151,58	289-291-294
RSN7094/TR	1	182,44	289-291
RSN12574/SC	1	220,20	295
RSN12574/TR	1	228,88	289-291
RSN14090/JIS	1	298,31	292-294
RSN14090/TC	1	256,11	293
RSN14090/TR	1	239,87	289-291
RTR304030ME	1	156,43	283
RTR304030MS	1	168,18	283
RTR50608ME	1	122,04	283
RTR50608MEK	1	150,99	283
RTR50608MS	1	113,55	283
RTR50608PLAS	3	80,97	280
RTR50608PLAS/PH	3	121,46	280
RTR50608PLASK	3	111,33	280
RTR50608PLASK/PH	3	155,35	280
RTR50608PME	1	97,88	282
RTR50608PME/PH	1	122,77	282
RTR50608PMEK	1	110,67	282
RTR50608PMEK/PH	1	135,17	282

Ref.	Uds. emb.	Precio ud. €	Página
S48M200	1	90,44	124-126
S48P200	1	60,43	124-126
S72M150	1	96,95	124-126
S72M200	1	122,09	124-126
S72P150	1	73,54	124-126
S72P200	1	82,56	124-126
S96M150	1	142,03	124-126
S96M200	1	154,13	124-126
S96P150	1	101,00	124-126
S96P200	1	108,29	124-126
S120M150	1	188,48	124-126
S120M200	1	182,29	124-126
S120P150	1	127,91	124-126
S120P200	1	134,22	124-126
S144M200	1	214,99	124-126
S144P200	1	157,83	124-126
S168M150	1	217,67	124-126
S168P150	1	167,85	124-126
S192M150	1	265,06	124-126
S192P150	1	193,42	124-126
SBF19	1	14,90	104
SIL14PO	1	62,98	255
SIL14PO/PH	1	69,47	254
SIL28PO	1	81,54	255
SIL28PO/PH	1	98,50	254
SIL42PO	1	103,62	255
SIL42PO/PH	1	116,06	254
SIL56PO	1	145,67	255
SIL56PO/PH	1	155,71	254
SIL70PO	1	219,72	255
SIL70PO/PH	1	242,94	254
SP150	1	28,69	24-53
SP200	1	29,03	24-53
SP250	1	32,82	24-53
SP300	1	35,88	24-53
SP400	1	39,43	24
SV4100	1	108,31	204
SV4100/P	1	174,30	208
SV4PK2	1	68,75	204
SV4PK2/P	1	136,06	208
SV6302	1	92,68	204
SV6302/P	1	170,99	208
SV6305	1	96,24	204
SV6305/P	1	180,76	208
SV9100	1	213,64	206
SV9100/P	1	314,69	209
SV9101/P	1	195,15	209
SV9301	1	120,72	205
SV9301/P	1	239,21	209
SV9302	1	124,62	205
SV9302/P	1	248,99	209
SV12100	1	177,67	206
SV12100/P	1	311,91	210
SV12300	1	181,99	206
SV12300/P	1	321,68	210
SV12301	1	171,16	206
SV12301/P	1	323,74	210
SV12302	1	186,32	207
SV12302/P	1	335,81	211

Ref.	Uds. emb.	Precio ud. €	Página
SV18100	1	254,53	207
SV18100/P	1	518,56	211
SV18303	1	268,05	207
SV18303/P	1	401,53	211
T06	10	4,05	28-47
T07	10	4,05	28-47
T08	10	4,05	28-47
T09	10	4,05	28-47
T11	10	2,02	28-47
T12	10	2,02	28-47
T13	10	2,02	28-47
T14	10	2,61	29
T15	10	2,61	29
T16	10	2,61	29
T17	10	1,30	29
TC50	1	4,98	130-137
TC150	1	9,25	130-137
TC200	1	11,01	130-137
TCA1560	1	45,98	99
TCA1580	1	68,60	99
TCA2060	1	51,26	99
TCA2080	1	51,62	99
TCA20100	1	63,52	99
TCA3060	1	72,70	99
TCA3080	1	85,06	99
TCA4060	1	65,93	99
TCA4080	1	70,87	99
TCA6060	1	106,25	99
TCA6080	1	131,47	99
TCB1U	1	14,97	106
TCB2U	1	18,09	106
TCB3U	1	19,88	106
TCB4U	1	22,77	106
TCB6U	1	23,70	106
TCB9U	1	27,94	106
TCB10U	1	30,44	106
TCB12U	1	34,50	106
TCF0560	1	14,21	98
TCF0580	1	19,27	98
TCF05100	1	28,00	98
TCF1060	1	21,47	98
TCF1080	1	23,10	98
TCF10100	1	55,87	98
TCF1560	1	22,83	98
TCF1580	1	23,52	98
TCF15100	1	32,52	98
TCF2060	1	25,52	98
TCF2080	1	26,29	98
TCF20100	1	35,76	98
TCF3030	1	37,74	101
TCF3040	1	39,29	101
TCF3060	1	26,51	98
TCF3080	1	28,33	98
TCF30100	1	43,24	98
TCF4030	1	37,74	101
TCF4040	1	39,83	101
TCF4060	1	31,64	98
TCF4080	1	32,41	98
TCF40100	1	44,16	98

BÚSQUEDA RÁPIDA

Ref.	Uds. emb.	Precio ud. €	Página
TCF6030	1	45,25	101
TCF6040	1	40,45	101
TCF6060	1	40,31	98
TCF6080	1	50,64	98
TCF60100	1	72,64	98
TCF16030	1	68,69	101
TCF16040	1	70,79	101
TCF18030	1	68,61	101
TCF18040	1	76,98	101
TCFL13	1	28,63	29
TCFL21	1	28,94	28-47
TCM50F	1	23,54	130-137
TCM150F	1	21,71	130-137
TCM200F	1	22,20	130-137
TCM300F	1	29,19	130-137
TCM400F	1	35,59	130-137
TD03	1	27,85	152
TEJ2015	1	48,26	30
TEJ2515	1	61,80	30
TEJ2520	1	62,22	30
TEJ3015	1	53,74	30
TEJ3020	1	53,28	30
TEJ3025	1	82,23	30
TEJ4015	1	65,79	30
TEJ4020	1	54,45	30
TEJ4025	1	61,96	30
TEJ4030	1	68,39	30
TEJ5015	1	67,98	30
TEJ5020	1	55,85	30
TEJ5025	1	67,67	30
TEJ5030	1	74,35	30
TEJ6020	1	81,78	30
TEJ6025	1	72,52	30
TEJ6030	1	74,59	30
TEJ6040	1	85,48	30
TEJ7020	1	89,43	30
TEJ8020	1	81,86	30
TEJ8025	1	84,72	30
TEJ8030	1	82,49	30
TEJ8040	1	94,73	30
TEJ10020	1	103,77	30
TEJ10025	1	91,42	30
TEJ10030	1	88,34	30
TEJ10040	1	116,67	30
TEJ12025	1	97,30	30
TEJ12030	1	114,64	30
TEJ12040	1	119,31	30
TF0820	1	12,89	29
TF0830	1	14,43	29
TF1423	1	16,14	28
TF1430	1	16,75	28
TF1440	1	18,12	28
TF1450	1	20,20	28
TF1470	1	38,58	28
TF1490	1	40,49	28
TFL13	10	8,91	29
TFL21	10	10,12	28-47
TLZCL1040	1	25,21	107-122
TLZCL1050	1	31,02	107-122

Ref.	Uds. emb.	Precio ud. €	Página
TLZCL1060	1	33,05	107
TLZCL1080	1	54,16	107
TLZCL10100	1	79,86	107
TLZCL2040	1	37,37	107-122
TLZCL2050	1	58,68	107-122
TLZCL2060	1	60,58	107
TLZCL2080	1	98,63	107
TLZCL20100	1	106,56	107
TM150	1	8,57	130-137
TM200	1	10,44	130-137
TMA1560	1	49,24	98
TMA1580	1	48,50	98
TMA15100	1	61,59	98
TMA2060	1	62,62	98
TMA2080	1	59,24	98
TMA20100	1	61,24	98
TMA3060	1	70,95	98
TMA3080	1	90,42	98
TMA30100	1	94,66	98
TMA4060	1	70,79	98
TMA4080	1	86,41	98
TMA40100	1	94,98	98
TMB3U	1	44,17	106
TMCB200	1	51,64	130-137
TMCB250	1	55,52	130-137
TMCB300	1	56,31	130-137
TMCB400	1	60,94	130-137
TMF1560	1	18,61	98
TMF1580	1	20,57	98
TMF15100	1	33,43	98
TMF2060	1	20,96	98
TMF2080	1	24,73	98
TMF20100	1	32,60	98
TMF3060	1	32,36	98
TMF3080	1	36,99	98
TMF30100	1	43,24	98
TMF4060	1	37,82	98
TMF4080	1	44,06	98
TMF40100	1	44,23	98
TMM150F	1	16,93	130-137
TMM200F	1	19,85	130-137
TMM300F	1	28,51	130-137
TMM400F	1	34,53	130-137
TS01	1	14,47	152
TS02	1	14,47	152
TS0815	1	15,30	27
TS0820	1	15,97	27
TS0830	1	17,70	27
TS1423	1	18,25	27
TS1430	1	19,25	27
TS1440	1	21,48	27
TS1450	1	22,27	27
TS1470	1	33,89	27
TS1490	1	34,93	27
TVN6040	1	135,30	116
TVN6050	1	212,64	116
TVN6060	1	189,53	116
TVN6080	1	215,18	116
TVN8040	1	161,43	116

Ref.	Uds. emb.	Precio ud. €	Página
TVN8050	1	212,79	116
TVN8060	1	189,30	116
TVN8080	1	267,58	116
TVN10040	1	263,37	116
TVN10050	1	413,23	116
TVN10060	1	420,03	116
TVN10080	1	427,75	116
TVN12040	1	263,69	116
TVN12050	1	417,76	116
TVN12060	1	416,58	116
TVN12080	1	424,32	116
TVN16040	1	249,65	116
TVN16050	1	422,33	116
V2GL2/67	1	296,48	201
V2GL2/P67	1	424,16	203
V8MA2/67	1	177,43	201
V8MA2/P67	1	271,80	203
V8MC2/67	1	171,62	201
V8MC2/P67	1	246,94	203
V8PA2/67	1	96,05	200
V8PA2/P67	1	159,12	202
V8PB2/67	1	103,52	200
V8PB2/P67	1	170,31	202
V8PK2/67	1	81,85	200
V8PK2/P67	1	144,54	202
V8PV2/67	1	108,00	200
V8PV2/P67	1	180,29	202
VF34AC	1	36,72	146
VF60DC	1	42,46	148
VF92AC	1	38,40	146
VF113DC	1	53,74	148
VF224AC	1	110,90	146
VF245DC	1	111,66	148
VF280AC	1	77,86	147
VF637AC	1	194,37	147
VF1395AC	1	224,50	147
VT484	1	315,00	149
VT730	1	324,08	149
VT1020	1	343,49	149
ZCL1030	1	86,84	107
ZCL1040	1	102,73	107
ZCL1050	1	118,57	107
ZCL1060	1	100,33	107-122
ZCL1080	1	107,40	107-122
ZCL10100	1	113,12	107-122
ZCL10120	1	123,17	107-122
ZCL10160	1	318,49	107-122
ZCL2030	1	120,44	107
ZCL2040	1	170,78	107
ZCL2050	1	173,38	107
ZCL2060	1	142,09	107-122
ZCL2080	1	147,34	107-122
ZCL20100	1	167,38	107-122
ZCL20120	1	169,05	107-122
ZCL20160	1	459,78	107-122
ZCL2T1040	1	170,24	107
ZCL2T1050	1	287,93	107
ZCL2T1060	1	150,34	107-122
ZCL2T1080	1	170,99	107-122

BÚSQUEDA RÁPIDA

Ref.	Uds. emb.	Precio ud. €	Página
ZCL2T10100	1	175,20	107-122
ZCL2T10120	1	219,49	107-122
ZCLA106020	1	111,15	26
ZCLA106025	1	106,92	26
ZCLA106030	1	104,53	26
ZCLA106040	1	108,86	26
ZCLA108020	1	118,87	26
ZCLA108025	1	114,65	26
ZCLA108030	1	113,37	26
ZCLA108040	1	121,14	26
ZCLA1010025	1	134,68	26
ZCLA1010030	1	138,86	26
ZCLA1010040	1	152,28	26
ZCLA1012025	1	137,45	26
ZCLA1012030	1	136,17	26
ZCLA1012040	1	143,94	26
ZCLA206020	1	117,16	26
ZCLA206025	1	113,24	26
ZCLA206030	1	123,35	26
ZCLA206040	1	135,34	26
ZCLA208020	1	127,38	26
ZCLA208025	1	123,46	26
ZCLA208030	1	134,42	26
ZCLA208040	1	140,60	26
ZCLA2010025	1	138,93	26
ZCLA2010030	1	147,44	26
ZCLA2010040	1	157,80	26
ZCLA2012025	1	153,63	26
ZCLA2012030	1	163,00	26
ZCLA2012040	1	174,95	26
ZCLV2040	1	149,25	106
ZCLV2050	1	152,76	106
ZCLV2060	1	158,86	106
ZCLV2080	1	172,54	106
ZCLV20100	1	185,17	106
ZCLV20120	1	203,46	106
ZOC5030/P	1	173,61	67
ZOC7530/P	1	194,04	67
ZOC7542/P	1	204,28	67
ZOC10030/P	1	196,56	67
ZOC10042/P	1	203,08	67
ZOC12530/P	1	211,15	67
ZOC12542/P	1	248,92	67



Amplia red comercial nacional e internacional al servicio del sector eléctrico

IDE está presente en más de 50 países, destinando a la exportación más de la mitad de su volumen de negocio. La presencia en ferias nacionales e internacionales le permite establecer y consolidar los lazos comerciales necesarios para seguir con su política de expansión.



RED NACIONAL DE VENTA

IDE ELECTRIC S.L. CENTRAL

Tef.: 976 451 080

e-mail: ide@ide.es

Director de ventas: Sr. D. **Sergio López**

-Móvil: 650 278 933

-E-mail: sergio.lopez@ide.es

ARAGÓN, SORIA, NAVARRA

Delegado de zona: Sr. D. **Guillermo Romero**

-Móvil: 699 759 747

-E-mail: guillermo.romero@ide.es

ALMERÍA, GRANADA, JAÉN, CEUTA, MELILLA

Delegado de zona: Sr. D. **José Mendez**

-Móvil: 608 676 551

-E-mail: jose.mendez@ide.es

ASTURIAS, CANTABRIA, LEÓN, BURGOS

Delegado de zona: Sr. D. **Carlos Vidal**

-Móvil: 618 911 292

-E-mail: carlos.vidal@ide.es

BALEARES

Delegado de zona: Sr. D. **Pedro López**

-Móvil: 699 844 874

-E-mail: pedro.lopez@ide.es

CANARIAS

Delegado de zona: Sr. D. **Pedro López**

-Móvil: 699 844 874

-E-mail: pedro.lopez@ide.es

CATALUÑA

Delegado de zona: Sr. D. **Javier Fuentes**

-Móvil: 618 410 198

-E-mail: javier.fuentes@ide.es

GALICIA

Delegado de zona: Sr. D. **Rubén Méndez**

-Móvil: 648 294 385

-E-mail: ruben.mendez@ide.es

MADRID, GUADALAJARA, TOLEDO, CIUDAD REAL

Delegado de zona: Sr. D. **Juan Manuel Pérez**

-Móvil: 648 982 674

-E-mail: juanmanuel.perez@ide.es

Delegado de zona: Sr. D. **Pedro Ramal**

-Móvil: 648 982 424

-E-mail: pedro.ramal@ide.es

MURCIA, ALICANTE, ALBACETE

Delegado de zona: Sr. D. **Juan Egea**

-Móvil: 620 096 112

-E-mail: juan.egea@ide.es

PAÍS VASCO, LA RIOJA

Delegado de zona: Sr. D. **Álvaro Grandes**

-Móvil: 696 154 354

-E-mail: alvaro.grandes@ide.es

SALAMANCA, VALLADOLID, ZAMORA, ÁVILA, SEGOVIA, PALENCIA

Delegado de zona: Sr. D. **Ángel Rodríguez**

-Móvil: 648 294 384

-E-mail: angel.rodriguez@ide.es

SEVILLA, HUELVA, MÁLAGA

Delegado de zona: Sr. D. **David Moreno**

-Móvil: 659 018 590

-E-mail: david.moreno@ide.es

SEVILLA, CÁDIZ, CÓRDOBA, EXTREMADURA

Delegado de zona: Sr. D. **José M^a Galván**

-Móvil: 690 692 458

-E-mail: josemaria.galvan@ide.es

VALENCIA, CASTELLÓN, CUENCA

Delegado de zona: Sr. D. **David Hinarejos**

-Móvil: 619 747 915

-E-mail: david.hinarejos@ide.es

CONDICIONES DE VENTA

Condiciones de venta

Las presentes condiciones de venta serán de aplicación para todos aquellos pedidos solicitados, por escrito o telefónicamente, a la sede Central de **IDE ELECTRIC S.L.** También serán de aplicación a aquellos pedidos solicitados a cualquier Agente o Representante de **IDE ELECTRIC S.L.** incluso los transmitidos verbalmente.

Los precios de venta a aplicar serán los vigentes en la fecha del pedido, publicados en una tarifa P.V.P., debidamente identificada. El pedido mínimo es de 100€, para pedidos inferiores a 100 € se cargarán en factura unos gastos de gestión de 6€.

Nuestros precios incluyen un embalaje estándar. Los pedidos deben ser siempre en múltiplos de unidades de embalaje. **IDE ELECTRIC S.L.** se reserva el derecho a modificar las unidades solicitadas de cualquier referencia, si éstas no se ajustan a múltiplos de embalaje.

Todos los pedidos de un importe superior a 300 euros netos de compra, se enviarán libres de portes hasta la sede social del cliente (excepto Canarias). Los pedidos inferiores a 300 euros netos de compra, se efectuarán en cualquier caso a portes debidos.

Para pedidos a portes debidos se podrán cargar los portes en factura a petición del cliente atendiendo al siguiente rango de precios:

- Para pedidos de 0 a 199€ netos: 25€.
- Para pedidos de 200 a 299€ netos: 35€.

Cualquier envío de material requerido por transporte urgente o por medios o Empresas de Transporte distintos a los utilizados por **IDE ELECTRIC S.L.** será siempre a portes debidos.

La entrega de los productos se hará siempre en el menor plazo posible según disponibilidades de fábrica. Si la rapidez de envío lo justifica, se podrán hacer entregas parciales del pedido. Si se fijase un plazo de entrega, éste se entiende para la mercancía puesta a disposición del COMPRADOR en los almacenes de **IDE ELECTRIC S.L.** no existiendo responsabilidad por pérdida o retraso del transporte.

Todo pedido se considera a todos los efectos como una oferta de compra dirigida por el cliente a **IDE ELECTRIC S.L.**

Cualquier devolución de material deberá ser siempre autorizada por la Dirección Comercial de **IDE ELECTRIC S.L.** Toda devolución autorizada deberá viajar siempre libre de portes, descontándose el coste del transporte en el correspondiente abono en caso contrario. En cualquier caso, la devolución deberá realizarse como máximo en un periodo de 15 días desde la fecha del pedido. Toda mercancía devuelta tendrá una depreciación mínima del 30% de su valor por revisión y puesta en servicio. Esta depreciación podrá ser mayor en función de su estado o manipulación.

El precio estipulado será pagado por el COMPRADOR en las fechas fijadas. En ningún caso se sobrepasarán los 90 días posteriores a la fecha de facturación. En el caso de que **IDE ELECTRIC S.L.** acepte un aplazamiento superior de alguno de los pagos, el COMPRADOR se compromete a aceptar el importe de los intereses y gastos que se acumulen.

Toda mercancía enviada es propiedad de **IDE ELECTRIC S.L.** hasta que no se haya efectuado el pago completo de la misma.

IDE ELECTRIC S.L. no acepta ninguna penalización económica por retrasos en los plazos de entrega, salvo que exista un contrato escrito y aceptado que lo indique.

Toda mercancía procedente de **IDE ELECTRIC S.L.** dispone de una GARANTÍA de acuerdo a la legislación vigente. Para poder beneficiarse de esta GARANTÍA, el COMPRADOR deberá inmediatamente poner en conocimiento de **IDE ELECTRIC S.L.** los (defectos) descubiertos.

IDE ELECTRIC S.L. se compromete a reemplazar sin cargo alguno, el material defectuoso quedando éste en propiedad de **IDE ELECTRIC S.L.** para poder analizar y corregir los defectos aparecidos.

No tendrán derecho a GARANTÍA aquellos productos deteriorados, por manipulación o montaje inadecuado, por almacenajes o conservación indebidos, o aquellos que hayan sufrido alguna modificación si ésta ha sido realizada sin autorización escrita por parte de **IDE ELECTRIC S.L.**

IDE ELECTRIC S.L. se reserva el derecho de modificar sin previo aviso, referencias, unidades por embalaje o características de cualquier fabricado si la mejora técnica, su normativa o su logística de construcción así lo aconsejan.



Máxima resistencia y seguridad a su alcance

Índices de protección

Grado de protección frente a cuerpos sólidos

IP	IP 0X	IP 1X	IP 2X	IP 3X	IP 4X	IP 5X	IP 6X
Protección del equipo	Sin protección	Cuerpos sólidos superiores a 50 mm Ø	Cuerpos sólidos superiores a 12,5 mm Ø	Cuerpos sólidos superiores a 2,5 mm Ø	Cuerpos sólidos superiores a 1 mm Ø	Protegido contra el polvo	Totalmente protegido contra el polvo
Protección de las personas	Sin protección	Impactos involuntarios de la mano	Dedos de la mano	Herramientas y tornillos	Herramientas finas y pequeños cables	Protegido contra el polvo	Totalmente protegido contra el polvo

Grado de protección frente a la entrada de agua

IP X0	IP X1	IP X2	IP X3	IP X4	IP X5	IP X6	IP X7	IP X8
	Caídas verticales de gotas de agua (condensación)	Caídas de agua hasta 15° de la vertical	Agua de lluvia hasta 60° de la vertical	Proyecciones de agua en todas las direcciones	Lanzamiento de agua en todas las direcciones	Lanzamiento de agua similar a los golpes de mar	Inmersión	Efectos prolongados de inmersión en condiciones específicas

Grado de protección frente a impactos mecánicos

IK	IK 00	IK 01	IK 02	IK 03	IK 04	IK 05	IK 06	IK 07	IK 08	IK 09	IK 10
Energía [Julios] Choque	Sin protección	0,15	0,2	0,35	0,5	0,7	1	2	5	10	20

IP XX: Protección de la envolvente frente a la entrada de cuerpos sólidos y líquidos.
 IP XX: Grado de protección frente a la entrada de cuerpos sólidos (de 0 a 6).
 IP XX: Grado de protección frente a la entrada del agua (de 0 a 8).

IK XX: Protección frente a impactos mecánicos.
 IK XX: Resistencia al impacto en Julios.



Oficinas centrales

Leonardo da Vinci 2
Pol. Ind. Los Huertos
E-50800 Zuera
Zaragoza (España)

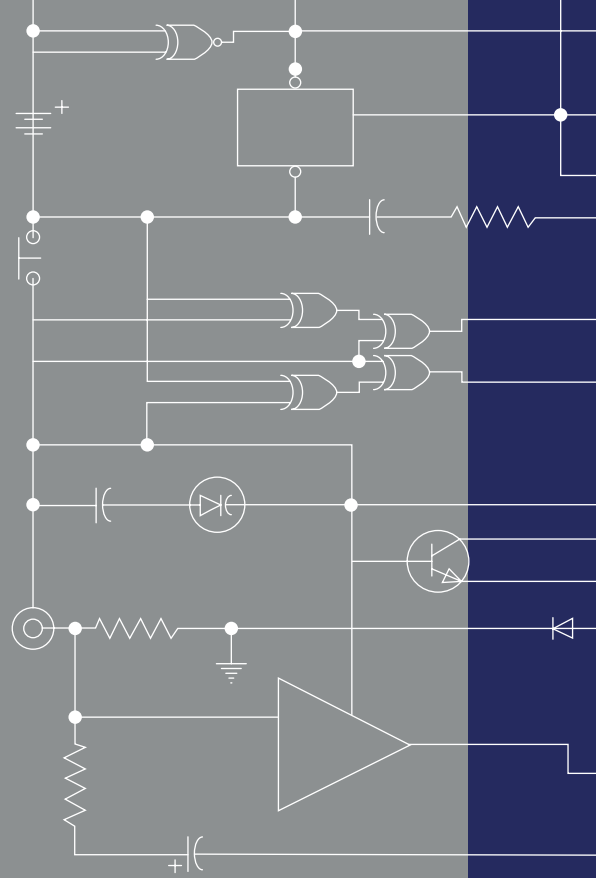
Almacén regulador y logístico

Guttemberg 48
Pol. Ind. Los Huertos
E-50800 Zuera
Zaragoza (España)

Teléfono: +34 976 451 080

E-mail: ide@ide.es

Web: www.ide.es



IDE ELECTRIC, S.L.

Oficinas centrales

Leonardo da Vinci 2
Pol. Ind. Los Huertos
E-50800 Zuera
Zaragoza (España)

Almacén regulador y logístico

Guttemberg 48
Pol. Ind. Los Huertos
E-50800 Zuera
Zaragoza (España)

Teléfono: +34 976 451 080

E-mail: ide@ide.es

Web: www.ide.es

